

Preisliste Deutschland
gültig ab 01. Dezember 2018

Ersatzteile für Industrie-Armaturen





Ersatzteile für Armaturen

2













Index

98

AGB

114

Ersatzteile für Armaturen

	Ersatzteile Kugelhähne	4
	Anschlusssteile für Kugelhähne 546/543/523Rückschlagventile 561/562, Be- und Entlüfter 591/595	19
	Ersatzteile Kegelrückschlagventile	29
	Ersatzteile Be- und Entlüfter	34
	Ersatzteile Absperrklappen	39
	Ersatzteile Membranventile neue Generation	50
	Ersatzteile Schrägsitzventile	63
	Ersatzteile Rückschlagklappen	69
	Ersatzteile Schmutzfänger	71
	Ersatzteile Membranventile	77
	Ersatzteile Prozessventile	83
	Ersatzteile Schwebekörper-Durchflussmesser	85

Ersatzteile Kugelhähne

Ersatzteile für Kugelhähne

Ersatzteile Kugelhahn Typ 546



Zentralteil

Ausführung:

- Alle Anschlusssteile und Überwurfmutter sind im Hauptsortiment aufgeführt
- Kugeldichtung Standard in PTFE
- Zentralteil bestehend aus: Gehäuse (1), Einschraubteil (2), Kugel (5), Zapfen (6), Kugel-, Hinterlage-, Gehäuse-, Anschluss- und Zapfendichtung (7-11), Standardhebel (12) und Gewindebuchsen rostfrei (14)

d (mm)	Zoll (inch)	DN (mm)	PVC-U EPDM Code	EUR	PF	PVC-U FKM Code	EUR	PF
16	3/8	10	161 486 151	86,56	2 31 546 998	161 486 163	109,27	2 31 546 998
20	1/2	15	161 486 151	86,56	2 31 546 998	161 486 163	109,27	2 31 546 998
25	3/4	20	161 486 152	102,87	2 31 546 998	161 486 164	128,09	2 31 546 998
32	1	25	161 486 153	120,52	2 31 546 998	161 486 165	158,16	2 31 546 998
40	1 1/4	32	161 486 154	151,79	2 31 546 998	161 486 166	189,09	2 31 546 998
50	1 1/2	40	161 486 155	186,08	2 31 546 998	161 486 167	231,79	2 31 546 998
63	2	50	161 486 156	198,18	2 31 546 998	161 486 168	275,84	2 31 546 998
75	2 1/2	65	161 486 157	576,87	2 31 546 998	161 486 169	749,83	2 31 546 998
90	3	80	161 486 158	717,87	2 31 546 998	161 486 170	934,55	2 31 546 998
110	4	100	161 486 159	863,96	2 31 546 998	161 486 171	1.124,48	2 31 546 998

d (mm)	PVC-C EPDM Code	EUR	PF	PVC-C FKM Code	EUR	PF
16	163 481 251	115,47	2 32 541 998	163 481 263	131,27	2 32 541 998
20	163 481 251	115,47	2 32 541 998	163 481 263	131,27	2 32 541 998
25	163 481 252	137,84	2 32 541 998	163 481 264	162,87	2 32 541 998
32	163 481 253	172,46	2 32 541 998	163 481 265	211,96	2 32 541 998
40	163 481 254	186,91	2 32 541 998	163 481 266	234,64	2 32 541 998
50	163 481 255	199,68	2 32 541 998	163 481 267	260,70	2 32 541 998
63	163 481 256	224,89	2 32 541 998	163 481 268	331,97	2 32 541 998
75	163 481 257	720,94	2 32 541 998	163 481 269	937,92	2 32 541 998
90	163 481 258	897,58	2 32 541 998	163 481 270	1.169,87	2 32 541 998
110	163 481 259	1.082,46	2 32 541 998	163 481 271	1.408,56	2 32 541 998

d (mm)	ABS EPDM Code	EUR	PF	PP-H EPDM Code	EUR	PF
16	169 480 751	107,93	2 33 542 998	167 482 876	100,25	2 34 539 998
20	169 480 751	107,93	2 33 542 998	167 482 876	100,25	2 34 539 998
25	169 480 752	122,55	2 33 542 998	167 482 877	124,27	2 34 539 998

Fortsetzung nächste Seite

d (mm)	ABS EPDM Code	EUR	PF	PP-H EPDM Code	EUR	PF
32	169 480 753	153,45	2 33 542 998	167 482 878	152,58	2 34 539 998
40	169 480 754	196,66	2 33 542 998	167 482 879	183,92	2 34 539 998
50	169 480 755	252,62	2 33 542 998	167 482 880	226,00	2 34 539 998
63	169 480 756	310,79	2 33 542 998	167 482 881	236,60	2 34 539 998
75	169 480 757	766,96	2 33 542 998	167 482 882	547,27	2 34 539 998
90	169 480 758	956,40	2 33 542 998	167 482 883	681,13	2 34 539 998
110	169 480 759	1.151,38	2 33 542 998	167 482 884	819,66	2 34 539 998

d (mm)	PP-H FKM Code	EUR	PF	PVDF FKM Code	EUR	PF
16	167 482 888	140,00	2 34 539 998	175 482 963	251,31	2 35 540 998
20	167 482 888	140,00	2 34 539 998	175 482 963	251,31	2 35 540 998
25	167 482 889	159,41	2 34 539 998	175 482 964	265,10	2 35 540 998
32	167 482 890	198,16	2 34 539 998	175 482 965	333,28	2 35 540 998
40	167 482 891	237,75	2 34 539 998	175 482 966	414,77	2 35 540 998
50	167 482 892	284,66	2 34 539 998	175 482 967	505,78	2 35 540 998
63	167 482 893	363,36	2 34 539 998	175 482 968	667,34	2 35 540 998
75	167 482 894	711,46	2 34 539 998	175 482 969	Auf Anfrage	2 35 540 998
90	167 482 895	886,42	2 34 539 998	175 482 970	Auf Anfrage	2 35 540 998
110	167 482 896	1.067,02	2 34 539 998	175 482 971	Auf Anfrage	2 35 540 998



Kugel Set

Ausführung:

- Kugeldichtung Standard in PTFE
- Kugel Set bestehend aus: Kugel (5), Zapfen (6), Kugel-, Hinterlage-, Gehäuse- und Zapfendichtung (7-9,11)

d (mm)	Zoll (inch)	DN (mm)	PVC-U EPDM Code	EUR	PF	PVC-U FKM Code	EUR	PF
16	¾	10	161 486 375	56,90	2 31 546 998	161 486 385	66,23	2 31 546 998
20	½	15	161 486 375	56,90	2 31 546 998	161 486 385	66,23	2 31 546 998
25	¾	20	161 486 376	59,01	2 31 546 998	161 486 386	79,68	2 31 546 998
32	1	25	161 486 377	72,12	2 31 546 998	161 486 387	89,25	2 31 546 998
40	1 ¼	32	161 486 378	80,18	2 31 546 998	161 486 388	106,40	2 31 546 998
50	1 ½	40	161 486 379	99,17	2 31 546 998	161 486 389	130,43	2 31 546 998
63	2	50	161 486 380	137,15	2 31 546 998	161 486 390	192,10	2 31 546 998
75	2 ½	65	161 486 381	297,66	2 31 546 998	161 486 391	386,61	2 31 546 998
90	3	80	161 486 382	364,26	2 31 546 998	161 486 392	483,59	2 31 546 998
110	4	100	161 486 383	446,42	2 31 546 998	161 486 393	580,57	2 31 546 998

d (mm)	PVC-C EPDM Code	EUR	PF	PVC-C FKM Code	EUR	PF
16	163 481 375	69,41	2 32 541 998	163 481 385	80,68	2 32 541 998
20	163 481 375	69,41	2 32 541 998	163 481 385	80,68	2 32 541 998
25	163 481 376	71,77	2 32 541 998	163 481 386	96,82	2 32 541 998
32	163 481 377	87,76	2 32 541 998	163 481 387	108,92	2 32 541 998
40	163 481 378	97,64	2 32 541 998	163 481 388	129,42	2 32 541 998
50	163 481 379	120,52	2 32 541 998	163 481 389	158,16	2 32 541 998
63	163 481 380	166,92	2 32 541 998	163 481 390	234,32	2 32 541 998
75	163 481 381	314,32	2 32 541 998	163 481 391	408,62	2 32 541 998
90	163 481 382	393,16	2 32 541 998	163 481 392	510,63	2 32 541 998
110	163 481 383	471,46	2 32 541 998	163 481 393	613,01	2 32 541 998

d (mm)	ABS EPDM Code	EUR	PF	PP-H EPDM Code	EUR	PF
16	169 480 900	33,81	2 33 542 998	167 484 125	62,29	2 34 539 998
20	169 480 900	33,81	2 33 542 998	167 484 125	62,29	2 34 539 998
25	169 480 901	Auf Anfrage	2 33 542 998	167 484 126	64,79	2 34 539 998
32	169 480 902	43,28	2 33 542 998	167 484 127	80,36	2 34 539 998

Fortsetzung nächste Seite

d (mm)	ABS EPDM Code	EUR	PF	PP-H EPDM Code	EUR	PF
40	169 480 903	51,95	2 33 542 998	167 484 128	87,32	2 34 539 998
50	169 480 904	63,95	2 33 542 998	167 484 129	109,02	2 34 539 998
63	169 480 905	88,37	2 33 542 998	167 484 130	148,45	2 34 539 998
75	169 480 906	Auf Anfrage	2 33 542 998	167 484 131	265,77	2 34 539 998
90	169 480 907	196,82	2 33 542 998	167 484 132	331,53	2 34 539 998
110	169 480 908	Auf Anfrage	2 33 542 998	167 484 133	397,81	2 34 539 998

d (mm)	PP-H FKM Code	EUR	PF	PVDF FKM Code	EUR	PF
16	167 484 135	72,90	2 34 539 998	175 483 275	222,77	2 35 540 998
20	167 484 135	72,90	2 34 539 998	175 483 275	222,77	2 35 540 998
25	167 484 136	86,83	2 34 539 998	175 483 276	258,12	2 35 540 998
32	167 484 137	97,76	2 34 539 998	175 483 277	355,78	2 35 540 998
40	167 484 138	108,53	2 34 539 998	175 483 278	389,24	2 35 540 998
50	167 484 139	138,20	2 34 539 998	175 483 279	484,85	2 35 540 998
63	167 484 140	196,00	2 34 539 998	175 483 280	715,69	2 35 540 998
75	167 484 141	344,97	2 34 539 998	175 483 281	Auf Anfrage	2 35 540 998
90	167 484 142	433,03	2 34 539 998	175 483 282	Auf Anfrage	2 35 540 998
110	167 484 143	519,44	2 34 539 998	175 483 283	1.531,56	2 35 540 998



Anschlussdichtung

Ausführung:

- Nr. 10

d (mm)	Zoll (inch)	DN (mm)	EPDM Code	EUR	PF	FKM Code	EUR	PF
16	3/8	10	748 410 059	3,43	2 31 800 999	749 410 059	8,50	2 31 800 999
20	1/2	15	748 410 059	3,43	2 31 800 999	749 410 059	8,50	2 31 800 999
25	3/4	20	748 410 106	3,90	2 31 800 999	749 410 106	8,50	2 31 800 999
32	1	25	748 410 151	5,55	2 31 800 999	749 410 151	16,51	2 31 800 999
40	1 1/4	32	748 410 062	8,91	2 31 800 999	749 410 062	22,07	2 31 800 999
50	1 1/2	40	748 410 003	5,00	2 30 162 006	749 410 003	16,97	2 30 162 008
63	2	50	748 410 231	9,46	2 31 800 999	749 410 231	28,86	2 31 800 999
75	2 1/2	65	748 410 119	11,45	2 31 161 999	749 410 119	46,21	2 31 161 999
90	3	80	748 410 023	14,04	2 31 800 999	749 410 023	57,64	2 31 800 999
110	4	100	748 410 254	16,92	2 31 800 999	749 410 254	98,83	2 31 800 999

Hebel



DN10/15 - 50



DN10/15 - 50



d (mm)	Zoll (inch)	DN (mm)	Standard Hebel rot Code	EUR	PF	Standard Hebel schwarz Code	EUR	PF
16	3/8	10	167 484 088	11,59	2 31 798 999	167 484 076	13,29	2 31 798 999
20	1/2	15	167 484 088	11,59	2 31 798 999	167 484 076	13,29	2 31 798 999
25	3/4	20	167 484 089	12,21	2 31 798 999	167 484 077	13,85	2 31 798 999
32	1	25	167 484 090	14,39	2 31 798 999	167 484 078	16,87	2 31 798 999
40	1 1/4	32	167 484 091	15,94	2 31 798 999	167 484 079	18,50	2 31 798 999
50	1 1/2	40	167 484 092	19,28	2 31 798 999	167 484 080	23,70	2 31 798 999
63	2	50	167 484 093	23,70	2 31 798 999	167 484 081	27,35	2 31 798 999
75	2 1/2	65	167 484 094	56,11	2 31 798 999	167 484 082	56,11	2 31 798 999
90	3	80	167 484 095	56,11	2 31 798 999	167 484 083	56,11	2 31 798 999
110	4	100	167 484 096	82,70	2 31 798 999	167 484 084	82,70	2 31 798 999

Fortsetzung nächste Seite

d (mm)	Zoll (inch)	Multifunktions Hebel Code	EUR	PF
16	¾	167 484 100	54,34	2 31 798 999
20	½	167 484 100	54,34	2 31 798 999
25	¾	167 484 101	59,31	2 31 798 999
32	1	167 484 102	66,69	2 31 798 999
40	1 ¼	167 484 103	75,14	2 31 798 999
50	1 ½	167 484 104	81,13	2 31 798 999
63	2	167 484 105	91,56	2 31 798 999
75	2 ½	161 486 689	105,85	2 31 567 998
90	3	161 486 690	136,02	2 31 567 998
110	4	161 486 691	164,14	2 31 567 998

PF 2 31 798 999

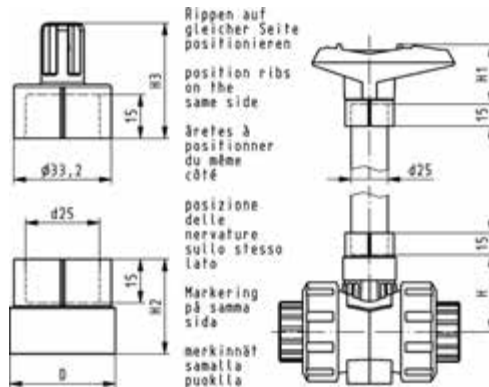
Hebelverlängerung 546 und 543 PVC-U metrisch

Ausführung:

- Für Kugelhahn Typ 546 und 543
- Bestehend aus Adapterstücken für Hebelsanschluss und Zapfenanschluss
- Rohrzwischenstück PVC-U in gewünschter Länge muss kundenseitig beschafft werden



DN-DN (mm)	d-d (mm)	Code	EUR	SP	Gewicht (kg)	H (mm)	H1 (mm)	H2 (mm)	H3 (mm)	D (mm)
10 - 15	16 - 20	161 486 435	58,14	0	0,030	41	52	29	36	26
20 - 25	25 - 32	161 486 436	60,00	0	0,029	50	62	32	39	36
32 - 40	40 - 50	161 486 437	71,75	0	0,045	65	76	34	44	40
-- 50	-- 63	161 486 438	75,14	0	0,059	84	87	37	48	44



PF 2 31 798 999

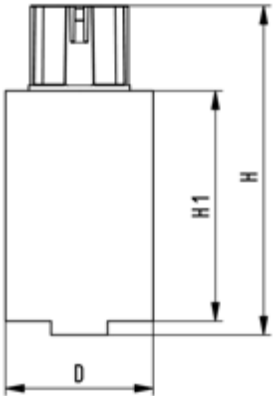
Hebelverlängerung für Kugelhahn Typ 546 PVC-U DN65 - DN100



Ausführung:

- Höhe variierbar
- Verwendung mehrerer Module aufeinander möglich

d-d (mm)	DN-DN (mm)	Code	EUR	SP	Gewicht (kg)	H (mm)	D (mm)	H1 (mm)
75 - 90	65 - 80	161 490 920	321,46	1	0,323	143	58	100
-- 110	-- 100	161 490 921	306,36	1	0,413	143	64	100



PF 2 31 798 999

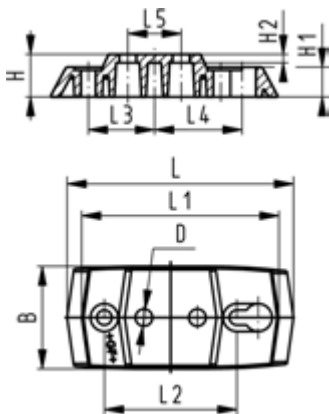
Befestigungsplatte 546 und 543 PP-GF (L02)



- Inklusive 2 Befestigungsschrauben

d-d (mm)	Zoll (inch)	DN-DN (mm)	Code	EUR	Gewicht (kg)
16 - 32	3/8 - 1	10 - 25	167 484 110	13,29	0,054
40 - 63	1 1/4 - 2	32 - 50	167 484 111	17,57	0,066

d-d (mm)	B (mm)	D (mm)	H (mm)	H1 (mm)	H2 (mm)	L (mm)	L1 (mm)	L2 (mm)	L3 (mm)	L4 (mm)	L5 (mm)
16 - 32	48	8	20	14	4	106	92	62	31	41	25
40 - 63	54	9	20	14	4	149	134	104	52	62	45



Gewindebuchse

Ausführung:

- * 1 Beutel mit 10 Stück
- Werkstoff A2
- Zur Nachrüstung der Befestigung Kugelhahn Type 546

	d-d (mm)	Code	EUR	Gewicht (kg)	A (mm)	E (mm)	L (mm)
	16 - 32	161 486 014	Auf Anfrage	0,002	6	10	12
*	16 - 32	161 486 538	73,37	0,020	6	10	12
	40 - 90	161 481 448	Auf Anfrage	0,005	8	12	15
*	40 - 90	161 486 539	89,83	0,020	8	12	15
*	-- 110	161 486 540	199,09	0,118			



Dichtungs Set

Ausführung:

- Dichtungs Set bestehend aus: Hinterlage-, Gehäuse-, Anschluss- und Zapfendichtung (8-11)

d (mm)	Zoll (inch)	DN (mm)	DN (mm)	EPDM Code	EUR	FKM Code	EUR
16 - 20	½	15	10 - 15	161 486 400	28,76	161 486 410	30,32
25	¾	20	20	161 486 401	32,25	161 486 411	42,91
32	1	25	25	161 486 402	38,17	161 486 412	54,39
40	1 ¼	32	32	161 486 403	45,81	161 486 413	73,75
50	1 ½	40	40	161 486 404	54,18	161 486 414	79,73
63	2	50	50	161 486 405	63,95	161 486 415	115,63
75	2 ½	65	65	161 486 406	139,04	161 486 416	272,43
90	3	80	80	161 486 407	173,56	161 486 417	366,42
110	4	100	100	161 486 408	208,11	161 486 418	471,21



Transparente Hebelclips für Kugelhahn-Kennzeichnung

Option:

- Zubehör zum Kugelhahn Typ 546, 543, 523, 547
- Material: SAN
- UV-, Witterungs- und Chemikalienbeständig
- Ermöglicht Ventilkennzeichnung in Verbindung mit perforierten Druckbögen
- Perforierte Druckbögen sind nicht inklusive (je nach Dimension siehe 198 807 231 - 198 807 234)

Zoll (inch)	d-d (mm)	DN-DN (mm)	Code	EUR	Menge
¾ - 1	16 - 20	10 - 15	198 807 221	8,04	10 Stk.
¾ - 1	25 - 32	20 - 25	198 807 222	9,62	10 Stk.
1 ¼ - 1 ½	40 - 50	32 - 40	198 807 223	9,62	5 Stk.
2	63	50	198 807 224	12,04	5 Stk.

Druckbögen für Kugelhahn-Kennzeichnung



Option:

- Zubehör zum Kugelhahn Typ 546, 543, 523, 547
- Material: DIN A4 Polymer-Folie
- UV-, Witterungs- und Chemikalienbeständig
- Ermöglicht Ventilkennzeichnung in Verbindung mit transparentem Hebelclip
- Kann mit Laserdrucker oder von Hand beschriftet werden
- Transparente Hebelclips sind nicht inklusive (je nach Dimension siehe 198 807 221 - 198 807 224)

Zoll (inch)	d-d (mm)	DN-DN (mm)	Code	EUR	Menge
3/8 - 1/2	16 - 20	10 - 15	198 807 231	120,75	25 Bögen à 48 Labels
3/4 - 1	25 - 32	20 - 25	198 807 232	120,75	25 Bögen à 24 Labels
1 1/4 - 1 1/2	40 - 50	32 - 40	198 807 233	120,75	25 Bögen à 18 Labels
2	63	50	198 807 234	120,75	25 Bögen à 11 Labels
3/8 - 1/2	16 - 20	10 - 15	198 807 241	399,34	100 Bögen à 48 Labels
3/4 - 1	25 - 32	20 - 25	198 807 242	399,34	100 Bögen à 24 Labels
1 1/4 - 1 1/2	40 - 50	32 - 40	198 807 243	399,34	100 Bögen à 18 Labels
2	63	50	198 807 244	399,34	100 Bögen à 11 Labels

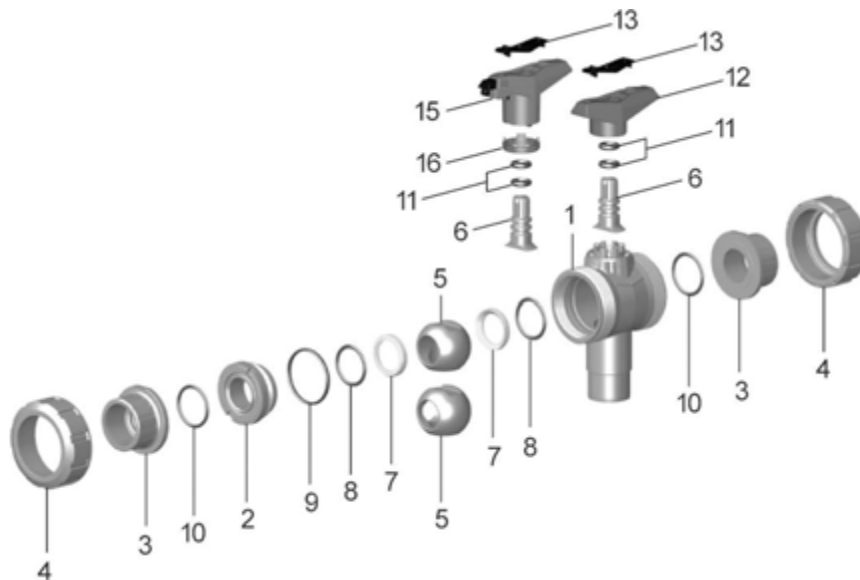
Adapterring für Kugelhähne



- Kompatibel mit Kugelhahn Typ 546/543/523/547 und Rückschlagventil Typ 561/591
- Übergangsadapter ermöglicht die Verwendung von Standard-Verschraubungen mit Kugelhahn und Rückschlagventil
- Material: PP-GF (30% glasfaserverstärkt)

d (mm)	DN (mm)	Code	EUR	SP	Gewicht (kg)	GP
20	15	167 481 182	16,95	1	0,003	0
25	20	167 481 183	16,95	1	0,003	0
32	25	167 481 184	19,23	1	0,004	0
40	32	167 481 185	32,34	1	0,008	0
50	40	167 481 186	36,24	1	0,014	0
63	50	167 481 187	47,00	1	0,026	0

Ersatzteile Kugelhahn Typ 543 vertikal



Zentralteil L-Bohrung

Ausführung:

- Alle Anschlusssteile und Überwurfmutter sind im Hauptsortiment aufgeführt
- Kugeldichtung Standard in PTFE
- Zentralteil bestehend aus: Gehäuse (1), Einschraubteil (2), Kugel (5), Zapfen (6), Kugel-, Hinterlage-, Gehäuse-, Anschluss- und Zapfendichtung (7-11) und Standardhebel (12)

d (mm)	Zoll (inch)	DN (mm)	PVC-U EPDM Code	EUR	PF
16	3/8	10	161 488 041	Auf Anfrage	2 31 001 999
20	3/8	15	161 488 042	168,59	2 31 001 999
25	3/4	20	161 488 043	196,32	2 31 001 999
32	1	25	161 488 044	240,53	2 31 001 999
40	1 1/4	32	161 488 045	260,70	2 31 001 999
50	1 1/2	40	161 488 046	282,21	2 31 001 999
63	2	50	161 488 047	302,38	2 31 001 999

d (mm)	PVC-U FKM Code	EUR	PF	ABS EPDM Code	EUR	PF
16	161 488 051	Auf Anfrage	2 31 001 999	169 481 221	Auf Anfrage	2 33 728 999
20	161 488 052	185,74	2 31 001 999	169 481 222	177,67	2 33 728 999
25	161 488 053	184,21	2 31 001 999	169 481 223	206,75	2 33 728 999
32	161 488 054	272,47	2 31 001 999	169 481 224	253,14	2 33 728 999
40	161 488 055	295,33	2 31 001 999	169 481 225	274,66	2 33 728 999
50	161 488 056	351,30	2 31 001 999	169 481 226	297,35	2 33 728 999
63	161 488 057	408,93	2 31 001 999	169 481 227	318,86	2 33 728 999



Zentralteil 3-Bein-Kugel

Ausführung:

- Kugeldichtung Standard in PTFE
- Zentralteil bestehend aus: Gehäuse (1), Einschraubteil (2), Kugel (5), Zapfen (6), Kugel-, Hinterlage-, Gehäuse-, Anschluss- und Zapfendichtung (7-11) und Standardhebel (12)

d (mm)	Zoll (inch)	DN (mm)	PVC-U EPDM Code	EUR	PF
16	3/8	10	161 488 061	Auf Anfrage	2 31 001 999
20	1/2	15	161 488 062	168,59	2 31 001 999
25	3/4	20	161 488 063	196,32	2 31 001 999

Fortsetzung nächste Seite

d (mm)	Zoll (inch)	DN (mm)	PVC-U EPDM Code	EUR	PF
32	1	25	161 488 064	240,53	2 31 001 999
40	1 ¼	32	161 488 065	260,70	2 31 001 999
50	1 ½	40	161 488 066	282,21	2 31 001 999
63	2	50	161 488 067	302,38	2 31 001 999

d (mm)	PVC-U FKM Code	EUR	PF	ABS EPDM Code	EUR	PF
16	161 488 071	Auf Anfrage	2 31 001 999	169 481 231	Auf Anfrage	2 33 728 999
20	161 488 072	185,74	2 31 001 999	169 481 232	177,67	2 33 728 999
25	161 488 073	184,21	2 31 001 999	169 481 233	206,75	2 33 728 999
32	161 488 074	272,47	2 31 001 999	169 481 234	253,14	2 33 728 999
40	161 488 075	295,33	2 31 001 999	169 481 235	274,66	2 33 728 999
50	161 488 076	351,30	2 31 001 999	169 481 236	297,35	2 33 728 999
63	161 488 077	408,93	2 31 001 999	169 481 237	318,86	2 33 728 999

PF 2 31 001 999



Hebel

d (mm)	Zoll (inch)	DN (mm)	Standard Hebel L- Bohrung rot Code	EUR	Standard Hebel 3-Bein-Bohrung rot Code	EUR	Multifunktions-Hebel L-Bohrung rot Code	EUR
16	¾	10	167 484 688	21,01	167 484 788	21,01	167 484 642	64,58
20	½	15	167 484 688	21,01	167 484 788	21,01	167 484 642	64,58
25	¾	20	167 484 689	21,16	167 484 789	21,16	167 484 643	69,80
32	1	25	167 484 690	24,04	167 484 790	24,04	167 484 644	77,65
40	1 ¼	32	167 484 691	26,06	167 484 791	26,06	167 484 645	86,59
50	1 ½	40	167 484 692	29,68	167 484 792	29,68	167 484 646	92,80
63	2	50	167 484 693	34,88	167 484 793	34,88	167 484 647	103,83

d (mm)	Multifunktions-Hebel 3-Bein-Bohrung rot Code	EUR
16	167 484 742	64,58
20	167 484 742	64,58
25	167 484 743	69,80
32	167 484 744	77,65
40	167 484 745	86,59
50	167 484 746	92,80
63	167 484 747	103,83



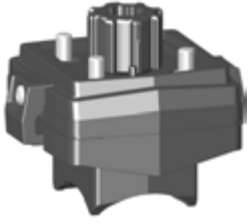
Anschlussdichtung

Ausführung:

- Nr. 10

d (mm)	Zoll (inch)	DN (mm)	EPDM Code	EUR	PF	FKM Code	EUR	PF
16	¾	10	748 410 059	3,43	2 31 800 999	749 410 059	8,50	2 31 800 999
20	½	15	748 410 059	3,43	2 31 800 999	749 410 059	8,50	2 31 800 999
25	¾	20	748 410 106	3,90	2 31 800 999	749 410 106	8,50	2 31 800 999
32	1	25	748 410 151	5,55	2 31 800 999	749 410 151	16,51	2 31 800 999
40	1 ¼	32	748 410 062	8,91	2 31 800 999	749 410 062	22,07	2 31 800 999
50	1 ½	40	748 410 003	5,00	2 30 162 006	749 410 003	16,97	2 30 162 008
63	2	50	748 410 231	9,46	2 31 800 999	749 410 231	28,86	2 31 800 999

PF 3 39 980 999



Montagesatz

Ausführung:

- Zwischenelement für Kugelhahn Typ 543 vertikal und elektrische oder pneumatische Stellantriebe EA21; PA11/21
- Inklusive Schrauben

d (mm)	Zoll (inch)	DN (mm)	Code	EUR
16 - 20	¾ - ½	10 - 15	167 484 945	214,17
25 - 32	¾ - 1	20 - 25	167 484 946	235,70
40 - 50	1 ¼ - 1 ½	32 - 40	167 484 947	259,17
63	2	50	167 484 948	254,26

Ersatzteile Dosierkugelhahn Typ 523



Zentralteil

Ausführung:

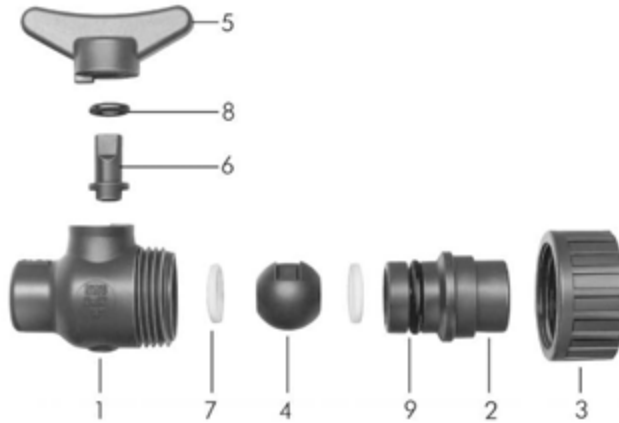
- Alle Anschlusssteile und Überwurfmutter sind im Hauptsortiment aufgeführt
- Kugeldichtung Standard in PTFE
- Zentralteil bestehend aus: Gehäuse, Einschraubteil, Kugel, Zapfen, Kugel-, Hinterlage-, Gehäuse-, Anschluss- und Zapfendichtung, Standardhebel und Gewindebuchsen rostfrei

d (mm)	Zoll (inch)	DN (mm)	PVC-U EPDM Code	EUR	PF
16	¾	10	161 485 351	Auf Anfrage	2 31 A13 999
20	½	15	161 485 353	Auf Anfrage	2 31 A13 999

d (mm)	PVC-U FKM Code	EUR	PF	PP-H EPDM Code	EUR	PF
16	161 485 361	Auf Anfrage	2 31 A13 999	167 485 371	Auf Anfrage	2 34 A14 999
20	161 485 363	Auf Anfrage	2 31 A13 999	167 485 373	Auf Anfrage	2 34 A14 999

d (mm)	PP-H FKM Code	EUR	PF
16	167 485 381	Auf Anfrage	2 34 A14 999
20	167 485 383	Auf Anfrage	2 34 A14 999

Ersatzteile Laborkugelhahn Typ 322



PF 2 31 156 998



Kugel Set

Ausführung:

- Kugeldichtung Standard in PTFE
- Kugel Set bestehend aus: Kugel (4), Zapfen (6), Kugel- und Zapfendichtung (7-8)

d (mm)	Zoll (inch)	DN (mm)	PVC-U EPDM Code	EUR	PVC-U FKM Code	EUR
10	1/8	6	161 482 978	99,75	161 482 980	119,57
12	1/4	8	161 482 978	99,75	161 482 980	119,57

PF 2 31 156 999



Hebel

d (mm)	Zoll (inch)	DN (mm)	PVC-U Code	EUR
10	1/8	6	161 322 205	22,21
12	1/4	8	161 322 205	22,21

PF 2 31 156 998



Dichtungs Set

Ausführung:

- Dichtungs Set bestehend aus: Zapfen- und Gehäusedichtung (8-9)

d (mm)	Zoll (inch)	DN (mm)	EPDM Code	EUR	FKM Code	EUR
10	1/8	6	161 482 982	48,66	161 482 984	67,72
12	1/4	8	161 482 982	48,66	161 482 984	67,72

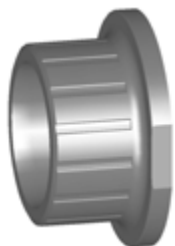
PF 2 31 156 999

Einlegeteil mit Klebemuffe metrisch

d (mm)	Zoll (inch)	DN (mm)	PVC-U Code	EUR
10	1/8	6	161 322 152	66,04
12	1/4	8	161 322 202	66,04

Anschlusssteile für Kugelhähne 546/543/523 Rückschlagventile 561/562, Be- und Entlüfter 591/595

Anschlusssteile für Kugelhähne 546/543/523 Rückschlagventile 561/562, Be- und Entlüfter 591/595



Klebemuffe

d (mm)	Zoll (inch)	DN (mm)	PVC-U metrisch (G01) Code	EUR	PF	PVC-U BS (G04) Code	EUR	PF
16	¾	10	161 490 666	4,20	2 31 546 999	161 490 734	4,97	2 31 546 999
20	½	15	161 490 667	4,20	2 31 546 999	161 490 735	4,97	2 31 546 999
25	¾	20	161 490 668	4,97	2 31 546 999	161 490 736	6,23	2 31 546 999
32	1	25	161 490 669	6,81	2 31 546 999	161 490 737	8,25	2 31 546 999
40	1 ¼	32	161 490 670	8,83	2 31 546 999	161 490 738	10,43	2 31 546 999
50	1 ½	40	161 490 671	14,39	2 31 546 999	161 490 739	16,73	2 31 546 999
63	2	50	161 490 672	24,20	2 31 546 999	161 490 740	28,65	2 31 546 999
75	2 ½	65	161 490 673	47,90	2 31 546 999	161 490 673	47,90	2 31 546 999
90	3	80	161 490 674	59,75	2 31 546 999	161 490 742	59,75	2 31 546 999
110	4	100	161 490 675	71,70	2 31 546 999	161 490 743	71,70	2 31 546 999

d (mm)	PVC-U ASTM (G03) Code	EUR	PF	PVC-C metrisch (G11) Code	EUR	PF
16	161 490 712	4,97	2 31 546 999	163 481 275	8,07	2 32 541 999
20	161 490 713	4,97	2 31 546 999	163 481 276	8,07	2 32 541 999
25	161 490 714	6,23	2 31 546 999	163 481 277	9,42	2 32 541 999
32	161 490 715	8,25	2 31 546 999	163 481 278	9,58	2 32 541 999
40	161 490 716	10,43	2 31 546 999	163 481 279	15,71	2 32 541 999
50	161 490 717	16,73	2 31 546 999	163 481 280	25,22	2 32 541 999
63	161 490 718	28,65	2 31 546 999	163 481 281	29,58	2 32 541 999
75	161 490 719	47,90	2 31 546 999	163 481 282	66,13	2 32 541 999
90	161 490 720	59,75	2 31 546 999	163 481 283	82,52	2 32 541 999
110	161 490 721	71,70	2 31 546 999	163 481 284	99,17	2 32 541 999

d (mm)	PVC-C ASTM (G13) Code	EUR	PF	ABS metrisch (G20) Code	EUR	PF
16	163 481 311	9,42	2 32 541 999	169 480 775	5,47	2 33 542 999
20	163 481 312	9,42	2 32 541 999	169 480 776	5,47	2 33 542 999
25	163 481 313	10,68	2 32 541 999	169 480 777	5,62	2 33 542 999
32	163 481 314	11,18	2 32 541 999	169 480 778	9,68	2 33 542 999
40	163 481 315	17,99	2 32 541 999	169 480 779	13,19	2 33 542 999
50	163 481 316	28,83	2 32 541 999	169 480 780	16,65	2 33 542 999
63	163 481 317	33,95	2 32 541 999	169 480 781	28,74	2 33 542 999
75	163 481 318	66,13	2 32 541 999	169 480 782	66,13	2 33 542 999
90	163 481 319	82,52	2 32 541 999	169 480 783	82,52	2 33 542 999
110	163 481 320	99,17	2 32 541 999	169 480 784	99,17	2 33 542 999

d (mm)	ABS BS (G12) Code	EUR	PF
16	169 480 800	6,46	2 33 542 999
20	169 480 801	6,46	2 33 542 999
25	169 480 802	6,63	2 33 542 999
32	169 480 803	11,18	2 33 542 999
40	169 480 804	14,88	2 33 542 999
50	169 480 805	19,26	2 33 542 999

Fortsetzung nächste Seite

d (mm)	ABS BS (G12) Code	EUR	PF
63	169 480 806	33,12	2 33 542 999
75	169 480 782	66,13	2 33 542 999
90	169 480 808	82,52	2 33 542 999
110	169 480 809	99,17	2 33 542 999



Klebestutzen

d (mm)	DN (mm)	PVC-U metrisch (G05) Code	EUR	PF	PVC-C metrisch (G14) Code	EUR	PF
16	10	161 490 701	4,20	2 31 546 999	163 481 300	8,07	2 32 541 999
20	15	161 490 702	4,20	2 31 546 999	163 481 301	8,07	2 32 541 999
25	20	161 490 703	4,97	2 31 546 999	163 481 302	9,42	2 32 541 999
32	25	161 490 704	6,81	2 31 546 999	163 481 303	9,58	2 32 541 999
40	32	161 490 705	8,83	2 31 546 999	163 481 304	15,71	2 32 541 999
50	40	161 490 706	14,39	2 31 546 999	163 481 305	25,22	2 32 541 999
63	50	161 490 707	24,20	2 31 546 999	163 481 306	29,58	2 32 541 999
75	65	161 490 708	47,90	2 31 546 999	163 481 307	66,13	2 32 541 999
90	80	161 490 709	59,75	2 31 546 999	163 481 308	82,52	2 32 541 999
110	100	161 490 710	71,70	2 31 546 999	163 481 309	99,17	2 32 541 999



Gewindemuffe

Zoll (inch)	DN (mm)	PVC-U Rp (G06) Code	EUR	PF	PVC-U Rp reinforced (G07) Code	EUR	PF
3/8	10	161 490 690	9,42	2 31 546 999	161 490 825	25,63	2 31 546 999
1/2	15	161 490 691	9,42	2 31 546 999	161 490 826	29,85	2 31 546 999
3/4	20	161 490 692	11,43	2 31 546 999	161 490 827	34,94	2 31 546 999
1	25	161 490 693	16,40	2 31 546 999	161 490 828	41,87	2 31 546 999
1 1/4	32	161 490 694	20,86	2 31 546 999	161 490 829	50,25	2 31 546 999
1 1/2	40	161 490 695	31,52	2 31 546 999	161 490 830	60,02	2 31 546 999
2	50	161 490 696	46,99	2 31 546 999	161 490 831	73,88	2 31 546 999
2 1/2	65	161 490 697	85,55	2 31 546 999		Auf Anfrage	
3	80	161 490 698	187,92	2 31 546 999		Auf Anfrage	
4	100	161 490 699	412,80	2 31 546 999		Auf Anfrage	

Zoll (inch)	PVC-U NPT (G09) Code	EUR	PF	PVC-C Rp (G15) Code	EUR	PF
3/8	161 490 723	10,68	2 31 546 999	163 481 286	22,12	2 32 541 999
1/2	161 490 724	13,87	2 31 546 999	163 481 287	23,36	2 32 541 999
3/4	161 490 725	16,40	2 31 546 999	163 481 288	24,04	2 32 541 999
1	161 490 726	20,86	2 31 546 999	163 481 289	25,47	2 32 541 999
1 1/4	161 490 727	26,40	2 31 546 999	163 481 290	34,38	2 32 541 999
1 1/2	161 490 728	37,32	2 31 546 999	163 481 291	46,48	2 32 541 999
2	161 490 729	54,12	2 31 546 999	163 481 292	49,08	2 32 541 999
2 1/2	161 490 730	85,55	2 31 546 999	163 481 293	98,17	2 32 541 999
3	161 490 731	187,92	2 31 546 999	163 481 294	107,93	2 32 541 999
4	161 490 732	412,80	2 31 546 999	163 481 295	111,43	2 32 541 999

Zoll (inch)	PVC-C Rp reinforced (G16) Code	EUR	PF	PVC-C NPT (G17) Code	EUR	PF
3/8	163 481 400	34,94	2 32 541 999	163 481 322	22,12	2 32 541 999
1/2	163 481 401	39,33	2 32 541 999	163 481 323	23,36	2 32 541 999
3/4	163 481 402	43,52	2 32 541 999	163 481 324	24,04	2 32 541 999

Fortsetzung nächste Seite

Zoll (inch)	PVC-C Rp reinforced (G16) Code	EUR	PF	PVC-C NPT (G17) Code	EUR	PF
1	163 481 403	45,64	2 32 541 999	163 481 325	25,47	2 32 541 999
1 ¼	163 481 404	60,02	2 32 541 999	163 481 326	34,38	2 32 541 999
1 ½	163 481 405	70,61	2 32 541 999	163 481 327	46,48	2 32 541 999
2	163 481 406	74,31	2 32 541 999	163 481 328	49,08	2 32 541 999
2 ½		Auf Anfrage		163 481 329	98,17	2 32 541 999
3		Auf Anfrage		163 481 330	107,93	2 32 541 999
4		Auf Anfrage		163 481 331	111,43	2 32 541 999

Zoll (inch)	ABS Rp (G22) Code	EUR	PF	ABS Rp reinforced (G23) Code	EUR	PF
¾	169 480 786	17,15	2 33 542 999	169 480 925	31,78	2 33 542 999
½	169 480 787	19,26	2 33 542 999	169 480 926	34,88	2 33 542 999
¾	169 480 788	16,98	2 33 542 999	169 480 927	29,68	2 33 542 999
1	169 480 789	18,57	2 33 542 999	169 480 928	43,44	2 33 542 999
1 ¼	169 480 790	22,70	2 33 542 999	169 480 929	55,80	2 33 542 999
1 ½	169 480 791	27,40	2 33 542 999	169 480 930	66,32	2 33 542 999
2	169 480 792	38,58	2 33 542 999	169 480 931	74,05	2 33 542 999
2 ½		Auf Anfrage			Auf Anfrage	
3		Auf Anfrage			Auf Anfrage	
4		Auf Anfrage			Auf Anfrage	

Zoll (inch)	PP-H Rp reinforced (G33) Code	EUR	PF	PP-H NPT reinforced (G34) Code	EUR	PF
¾	167 482 911	29,99	2 34 539 999	167 482 966	33,47	2 34 539 999
½	167 482 912	32,81	2 34 539 999	167 482 967	36,62	2 34 539 999
¾	167 482 913	36,45	2 34 539 999	167 482 968	40,33	2 34 539 999
1	167 482 914	43,58	2 34 539 999	167 482 969	48,45	2 34 539 999
1 ¼	167 482 915	55,26	2 34 539 999	167 482 970	61,22	2 34 539 999
1 ½	167 482 916	62,40	2 34 539 999	167 482 971	69,17	2 34 539 999
2	167 482 917	76,63	2 34 539 999	167 482 972	85,33	2 34 539 999
2 ½		Auf Anfrage			Auf Anfrage	
3		Auf Anfrage			Auf Anfrage	
4		Auf Anfrage			Auf Anfrage	

Zoll (inch)	PVDF NPT (G53) Code	EUR	PF
¾	175 483 058	36,15	2 35 540 999
½	175 483 059	39,08	2 35 540 999
¾	175 483 060	42,48	2 35 540 999
1	175 483 061	70,87	2 35 540 999
1 ¼	175 483 062	112,89	2 35 540 999
1 ½	175 483 063	133,34	2 35 540 999
2	175 483 064	171,07	2 35 540 999
2 ½		Auf Anfrage	
3		Auf Anfrage	
4		Auf Anfrage	



Schweissmuffe

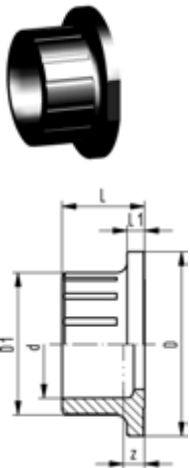
Ausführung:

- Material: PVDF

d (mm)	DN (mm)	PP-H metric (G30) Code	EUR	PF	PVDF metric (G50) Code	EUR	PF
16	10	167 482 900	6,29	2 34 539 999	175 483 025	30,75	2 35 540 999
20	15	167 482 901	6,29	2 34 539 999	175 483 026	34,49	2 35 540 999
25	20	167 482 902	7,47	2 34 539 999	175 483 027	40,21	2 35 540 999
32	25	167 482 903	9,78	2 34 539 999	175 483 028	47,01	2 35 540 999
40	32	167 482 904	12,76	2 34 539 999	175 483 029	69,20	2 35 540 999
50	40	167 482 905	20,13	2 34 539 999	175 483 030	78,41	2 35 540 999
63	50	167 482 906	33,88	2 34 539 999	175 483 031	165,38	2 35 540 999
75	65	167 482 907	42,67	2 34 539 999	175 483 032	273,58	2 35 540 999
90	80	167 482 908	53,28	2 34 539 999	175 483 033	342,46	2 35 540 999
110	100	167 482 909	63,87	2 34 539 999	175 483 034	399,02	2 35 540 999

D1 (mm)	PN (bar)	L (mm)	D (mm)	L1 (mm)	z (mm)
92	16	49	125	9	20
110	16	57	150	10	24
134	16	69	180	11	30

PF 2 34 539 999



Anschlussstück 546 und 543 PE 100 (G40) Mit Schweissmuffe metrisch

Ausführung:

- Werkstoff: PE100

d (mm)	Code	EUR
16	193 480 175	6,53
20	193 480 176	8,70
25	193 480 177	9,78
32	193 480 178	10,86
40	193 480 179	14,98
50	193 480 180	16,82
63	193 480 181	25,69

Muffenschweisstützen IR-Plus®



d (mm)	DN (mm)	PP-H metrisch (G32) Code	EUR	PF	PVDF metrisch (G51) Code	EUR	PF
16	10	167 482 922	16,82	2 34 539 999	175 483 036	30,75	2 35 540 999
20	15	167 482 923	13,00	2 34 539 999	175 483 037	34,49	2 35 540 999
25	20	167 482 924	14,98	2 34 539 999	175 483 038	40,21	2 35 540 999
32	25	167 482 925	18,30	2 34 539 999	175 483 039	47,01	2 35 540 999
40	32	167 482 926	22,64	2 34 539 999	175 483 040	41,85	2 35 540 999
50	40	167 482 927	25,69	2 34 539 999	175 483 041	51,12	2 35 540 999

Fortsetzung nächste Seite

d (mm)	DN (mm)	PP-H metrisch (G32) Code	EUR	PF	PVDF metrisch (G51) Code	EUR	PF
63	50	167 482 928	33,47	2 34 539 999	175 483 042	165,38	2 35 540 999
75	65	167 482 929	63,87	2 34 539 999		Auf Anfrage	
90	80	167 482 930	79,79	2 34 539 999		Auf Anfrage	
110	100	167 482 931	95,75	2 34 539 999		Auf Anfrage	



Stumpfschweisssutzen IR-Plus®

Ausführung:

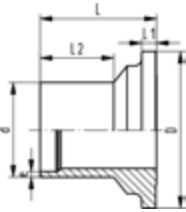
- Material: PVDF

d (mm)	DN (mm)	PP-H metrisch SDR11 (G35) Code	EUR	PF	PP-H metrisch lang SDR11 (G37) Code	EUR	PF
20	15	167 482 945	13,00	2 34 539 999	167 482 956	21,46	2 34 539 999
25	20	167 482 946	14,98	2 34 539 999	167 482 957	27,91	2 34 539 999
32	25	167 482 947	18,30	2 34 539 999	167 482 958	32,30	2 34 539 999
40	32	167 482 948	22,64	2 34 539 999	167 482 959	36,62	2 34 539 999
50	40	167 482 949	25,69	2 34 539 999	167 482 960	44,08	2 34 539 999
63	50	167 482 950	33,47	2 34 539 999	167 482 961	49,21	2 34 539 999
75	65	167 482 951	63,87	2 34 539 999		Auf Anfrage	
90	80	167 482 952	79,79	2 34 539 999		Auf Anfrage	
110	100	167 482 953	95,75	2 34 539 999		Auf Anfrage	

PP-N metrisch SDR11 Code	EUR	PF	PVDF metrisch (52) Code	EUR	PF
168 480 260	73,75	2 34 181 999	175 483 048	61,44	2 35 540 999
168 480 261	75,39	2 34 181 999	175 483 049	69,20	2 35 540 999
168 480 262	77,51	2 34 181 999	175 483 050	78,09	2 35 540 999
168 480 263	89,68	2 34 181 999	175 483 051	86,73	2 35 540 999
168 480 264	93,27	2 34 181 999	175 483 052	139,68	2 35 540 999
168 480 265	94,55	2 34 181 999	175 483 053	186,14	2 35 540 999
	Auf Anfrage		175 483 054	377,02	2 35 540 999
	Auf Anfrage		175 483 055	473,42	2 35 540 999
	Auf Anfrage		175 483 056	568,25	2 35 540 999

e (mm)	L (mm)	L2 (mm)	PN (bar)	D (mm)	L1 (mm)	SM
4	65	41	16	125	9	IR
4	62	33	16	150	10	IR
5	69	37	16	180	11	IR

PF 2 34 539 999



PROGEF Standard
Anschlussstück 546 und 543 (G36)
Mit Stumpfschweisstützen IR-Plus® SDR17.6 metrisch

Ausführung:

- Material: PP-H

d (mm)	SM	Code	EUR	D (mm)	L (mm)	L1 (mm)	L2 (mm)
40	IR	167 482 937	22,64	65	43	5	25
50	IR	167 482 938	25,69	77	51	6	25
63	IR	167 482 939	33,47	99	60	7	28
75	IR	167 482 940	63,87	125	65	9	41
90	IR	167 482 941	79,79	150	62	10	33
110	IR	167 482 942	95,75	180	69	11	37

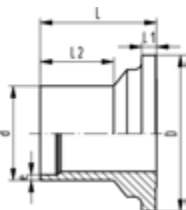
PF 2 34 539 999



Stumpfschweisstützen PE100 IR-Plus®

d (mm)	DN (mm)	metric SDR11 (G41) Code	EUR	metric long SDR11 (G43) Code	EUR
20	15	193 480 102	13,00	193 480 152	22,64
25	20	193 480 103	14,98	193 480 153	30,16
32	25	193 480 104	18,30	193 480 154	32,30
40	32	193 480 105	22,64	193 480 155	36,62
50	40	193 480 106	25,69	193 480 156	44,08
63	50	193 480 107	33,47	193 480 157	49,21
75	65		Auf Anfrage	193 480 158	108,69
90	80		Auf Anfrage	193 480 159	135,71
110	100		Auf Anfrage	193 480 160	163,03

PF 2 34 539 999



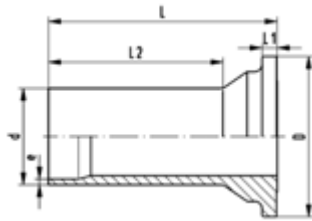
Anschlussstück 546 und 543 PE 100 (G42)
Mit Stumpfschweisstützen IR-Plus® SDR17,6 metrisch

Ausführung:

- Werkstoff: PE100

d (mm)	SM	PN (bar)	Code	EUR	SP	Gewicht (kg)	D (mm)	L (mm)	L1 (mm)	L2 (mm)	e (mm)
40	IR	10	193 480 086	22,64	0	0,030	65	43	5	25	2,3
50	IR	10	193 480 087	25,69	0	0,053	77	51	6	25	2,9
63	IR	10	193 480 088	33,47	0	0,096	99	60	7	28	3,6

Anschlussstück 546 und 543 PE 100 (G44)
Mit Stumpfschweisstützen lang SDR17,6 metrisch



Ausführung:

- Werkstoff: PE100

d (mm)	Code	EUR	D (mm)	L (mm)	L1 (mm)	L2 (mm)
75	193 480 168	108,69	125	125	9	89
90	193 480 169	135,71	150	140	10	103
110	193 480 170	163,03	180	160	11	117



Festflansch

d (mm)	DN (mm)	PVC-U metric (G60) Code	EUR	PF	PP-H metric (G63) Code	EUR	PF
20	15	161 486 360	37,81	2 31 546 999	167 484 160	76,37	2 34 539 999
25	20	161 486 361	40,08	2 31 546 999	167 484 161	79,38	2 34 539 999
32	25	161 486 362	50,01	2 31 546 999	167 484 162	89,32	2 34 539 999
40	32	161 486 363	67,39	2 31 546 999	167 484 163	117,63	2 34 539 999
50	40	161 486 364	80,68	2 31 546 999	167 484 164	139,02	2 34 539 999
63	50	161 486 365	116,48	2 31 546 999	167 484 165	197,02	2 34 539 999

PVDF metric (G64) Code	EUR	PF
175 483 285	155,86	2 35 540 999
175 483 286	193,75	2 35 540 999
175 483 287	237,50	2 35 540 999
175 483 288	365,30	2 35 540 999
175 483 289	495,94	2 35 540 999
175 483 290	713,79	2 35 540 999



Losflansch

d (mm)	Zoll (inch)	DN (mm)	PVC-U metric (G70) Code	EUR	PF	PVC-U ANSI (G71) Code	EUR	PF
20	½	15	161 486 265	27,40	2 31 546 999	161 486 275	28,83	2 31 546 999
25	¾	20	161 486 266	31,78	2 31 546 999	161 486 276	32,85	2 31 546 999
32	1	25	161 486 267	39,33	2 31 546 999	161 486 277	40,91	2 31 546 999
40	1 ¼	32	161 486 268	51,35	2 31 546 999	161 486 278	53,36	2 31 546 999
50	1 ½	40	161 486 269	70,02	2 31 546 999	161 486 279	71,77	2 31 546 999
63	2	50	161 486 270	107,74	2 31 546 999	161 486 280	110,94	2 31 546 999
75	2 ½	65	161 486 271	195,48	2 31 546 999	161 486 281	195,48	2 31 546 999
90	3	80	161 486 272	238,33	2 31 546 999	161 486 282	238,33	2 31 546 999
110	4	100	161 486 273	290,62	2 31 546 999	161 486 283	290,62	2 31 546 999

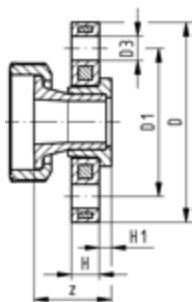
d (mm)	PVC-U PP- St metric (G72) Code	EUR	PF	PVC-U PP- St ANSI (G73) Code	EUR	PF
20	161 486 285	36,41	2 31 546 999	161 486 425	46,06	2 31 546 999
25	161 486 286	41,18	2 31 546 999	161 486 426	51,95	2 31 546 999
32	161 486 287	52,36	2 31 546 999	161 486 427	66,40	2 31 546 999
40	161 486 288	65,80	2 31 546 999	161 486 428	82,78	2 31 546 999
50	161 486 289	89,25	2 31 546 999	161 486 429	108,92	2 31 546 999

d (mm)	PVC-U PP- St metric (G72) Code	EUR	PF	PVC-U PP- St ANSI (G73) Code	EUR	PF
63	161 486 290	133,28	2 31 546 999	161 486 430	158,16	2 31 546 999
75	161 486 291	221,20	2 31 546 999	161 486 431	276,15	2 31 546 999
90	161 486 292	270,78	2 31 546 999	161 486 432	338,54	2 31 546 999
110	161 486 293	330,45	2 31 546 999	161 486 433	413,15	2 31 546 999

d (mm)	PVC-C PP- St metric (G72) Code	EUR	PF	PVC-C PP- St ANSI (G73) Code	EUR	PF
20	163 481 412	46,80	2 32 541 999	163 481 425	46,80	2 32 541 999
25	163 481 413	53,04	2 32 541 999	163 481 426	53,04	2 32 541 999
32	163 481 414	62,89	2 32 541 999	163 481 427	62,89	2 32 541 999
40	163 481 415	93,12	2 32 541 999	163 481 428	93,12	2 32 541 999
50	163 481 416	126,23	2 32 541 999	163 481 429	126,23	2 32 541 999
63	163 481 417	182,73	2 32 541 999	163 481 430	182,73	2 32 541 999
75	163 481 418	307,44	2 32 541 999	163 481 431	284,57	2 32 541 999
90	163 481 419	375,83	2 32 541 999	163 481 432	347,95	2 32 541 999
110	163 481 420	466,28	2 32 541 999	163 481 433	431,64	2 32 541 999

d (mm)	PP-H PP-St ANSI (G73) Code	EUR	PF
20	167 484 065	76,37	2 34 539 999
25	167 484 066	79,38	2 34 539 999
32	167 484 067	89,32	2 34 539 999
40	167 484 068	117,63	2 34 539 999
50	167 484 069	139,02	2 34 539 999
63	167 484 070	197,02	2 34 539 999
75	167 484 071	249,68	2 34 539 999
90	167 484 072	318,12	2 34 539 999
110	167 484 073	392,67	2 34 539 999

PF 2 34 539 999



PROGEF Standard
Anschlussstück 546 (G72)
Baugruppe mit Losflansch PP-St metrisch

Ausführung:

- Material: PP-H
- Baulänge nach EN 558
- Anschluss Dimension: ISO 7005, EN 1092, BS 4504, DIN 2501

d (mm)	DN (mm)	PN (bar)	Code	EUR	Gewicht (kg)	D (mm)	D1 (mm)	D3 (mm)	H (mm)	H1 (mm)	z
75	65	10	167 484 418	226,15	1,834	185	145	18	18	16	77
90	80	10	167 484 419	289,95	2,592	200	160	18	20	17	85
110	100	10	167 484 420	358,86	3,272	220	180	18	20	18	93



Überwurfmutter

d (mm)	DN (mm)	PVC-U Code	EUR	PF	PVC-C Code	EUR	PF
16	10	161 490 538	10,43	2 31 546 999	163 481 226	11,71	2 32 541 999
20	15	161 490 538	10,43	2 31 546 999	163 481 226	11,71	2 32 541 999
25	20	161 490 539	11,43	2 31 546 999	163 481 227	12,84	2 32 541 999
32	25	161 490 540	14,78	2 31 546 999	163 481 228	15,19	2 32 541 999
40	32	161 490 541	19,26	2 31 546 999	163 481 229	29,43	2 32 541 999
50	40	161 490 542	26,21	2 31 546 999	163 481 230	38,50	2 32 541 999
63	50	161 490 543	44,89	2 31 546 999	163 481 231	60,02	2 32 541 999
75	65	161 490 544	91,27	2 31 546 999	163 481 232	113,80	2 32 541 999
90	80	161 490 545	109,59	2 31 546 999	163 481 233	142,03	2 32 541 999
110	100	161 490 546	132,78	2 31 546 999	163 481 234	170,28	2 32 541 999

ABS Code	EUR	PF	PP-H Code	EUR	PF
169 480 713	10,52	2 33 542 999	167 482 712	15,59	2 34 539 999
169 480 713	10,52	2 33 542 999	167 482 712	15,59	2 34 539 999
169 480 714	11,47	2 33 542 999	167 482 713	16,91	2 34 539 999
169 480 715	14,27	2 33 542 999	167 482 714	20,86	2 34 539 999
169 480 716	22,94	2 33 542 999	167 482 715	26,51	2 34 539 999
169 480 717	30,88	2 33 542 999	167 482 716	35,20	2 34 539 999
169 480 718	49,01	2 33 542 999	167 482 717	58,41	2 34 539 999
169 480 719	108,45	2 33 542 999	167 482 718	93,28	2 34 539 999
169 480 720	135,58	2 33 542 999	167 482 719	99,26	2 34 539 999
169 480 721	162,54	2 33 542 999	167 482 720	126,91	2 34 539 999

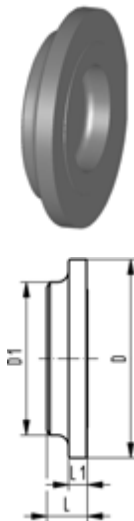
PVDF Code	EUR	PF
175 482 937	23,39	2 35 540 999
175 482 937	23,39	2 35 540 999
175 482 938	42,18	2 35 540 999
175 482 939	55,10	2 35 540 999
175 482 940	84,19	2 35 540 999
175 482 941	108,92	2 35 540 999
175 482 942	190,10	2 35 540 999
175 482 943	405,57	2 35 538 999
175 482 944	506,98	2 35 538 999
175 482 945	608,45	2 35 538 999

PF 2 31 546 999

Blindanschlussstück 546 und 543 PVC-U (G80)

Ausführung:

- Dichtfläche: flach



d (mm)	DN (mm)	Zoll (inch)	PN (bar)	Code	EUR	SP	Gewicht (kg)	D (mm)	D1 (mm)	L (mm)	L1 (mm)
20	15	½	16	161 490 837	18,25	1	0,009	38	23	8	4
25	20	¾	16	161 490 838	20,01	1	0,014	44	33	10	5
32	25	1	16	161 490 839	23,88	1	0,021	53	41	11	5
40	32	1 ¼	16	161 490 840	30,50	1	0,034	65	51	11	5
50	40	1 ½	16	161 490 841	49,50	1	0,057	77	62	14	6
63	50	2	16	161 490 842	60,93	1	0,113	99	77	17	7

Adapterring für Kugelhähne

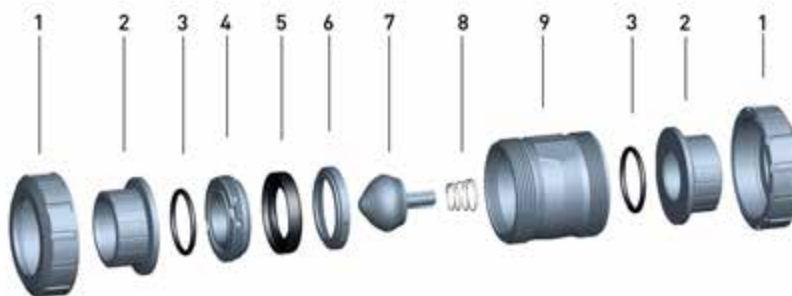


- Kompatibel mit Kugelhahn Typ 546/543/523/547 und Rückschlagventil Typ 561/591
- Übergangsadapter ermöglicht die Verwendung von Standard-Verschraubungen mit Kugelhahn und Rückschlagventil
- Material: PP-GF (30% glasfaserverstärkt)

d (mm)	DN (mm)	Code	EUR	SP	Gewicht (kg)	GP
20	15	167 481 182	16,95	1	0,003	0
25	20	167 481 183	16,95	1	0,003	0
32	25	167 481 184	19,23	1	0,004	0
40	32	167 481 185	32,34	1	0,008	0
50	40	167 481 186	36,24	1	0,014	0
63	50	167 481 187	47,00	1	0,026	0

Ersatzteile Kegelrückschlagventile

Ersatzteile Kegelrückschlagventil Typ 561/562



Zentralteil ohne Feder

Ausführung:

- Zentralteil bestehend aus: Gehäuse (9), Einschraubteil (4), Stützring (6), Kegel (7), Profil Dicht-ring (5) und Anschlussdichtung (3)

d (mm)	Zoll (inch)	DN (mm)	PVC-U EPDM Code	EUR	PF	PVC-U FKM Code	EUR	PF
16	¾	10	161 485 201	103,37	2 31 986 999	161 485 211	124,22	2 31 986 999
20	½	15	161 485 201	103,37	2 31 986 999	161 485 211	124,22	2 31 986 999
25	¾	20	161 485 202	111,10	2 31 986 999	161 485 212	133,47	2 31 986 999
32	1	25	161 485 203	120,19	2 31 986 999	161 485 213	144,21	2 31 986 999
40	1 ¼	32	161 485 204	144,39	2 31 986 999	161 485 214	173,14	2 31 986 999
50	1 ½	40	161 485 205	178,66	2 31 986 999	161 485 215	214,31	2 31 986 999
63	2	50	161 485 206	254,49	2 31 986 999	161 485 216	305,23	2 31 986 999
75	2 ½	65	161 485 207	508,62	2 31 986 999	161 485 217	610,48	2 31 986 999
90	3	80	161 485 208	636,04	2 31 986 999	161 485 218	Auf Anfrage	2 31 986 999
110	4	100	161 485 209	763,09	2 31 986 999	161 485 219	Auf Anfrage	2 31 986 999

d (mm)	PVC-C EPDM Code	EUR	PF	PVC-C FKM Code	EUR	PF
16	163 485 201	107,57	2 32 987 999	163 485 211	128,91	2 32 987 999
20	163 485 201	107,57	2 32 987 999	163 485 211	128,91	2 32 987 999
25	163 485 202	115,47	2 32 987 999	163 485 212	138,67	2 32 987 999
32	163 485 203	124,89	2 32 987 999	163 485 213	149,93	2 32 987 999
40	163 485 204	150,08	2 32 987 999	163 485 214	179,87	2 32 987 999
50	163 485 205	185,74	2 32 987 999	163 485 215	222,71	2 32 987 999
63	163 485 206	264,57	2 32 987 999	163 485 216	317,35	2 32 987 999
75	163 485 207	528,62	2 32 987 999	163 485 217	634,51	2 32 987 999
90	163 485 208	660,92	2 32 987 999	163 485 218	793,03	2 32 987 999
110	163 485 209	793,03	2 32 987 999	163 485 219	953,04	2 32 987 999

d (mm)	ABS EPDM Code	EUR	PF	PP-H EPDM Code	EUR	PF
16	169 485 201	89,41	2 33 988 999	167 485 201	128,42	2 34 989 999
20	169 485 201	89,41	2 33 988 999	167 485 201	128,42	2 34 989 999
25	169 485 202	104,89	2 33 988 999	167 485 202	136,02	2 34 989 999
32	169 485 203	112,79	2 33 988 999	167 485 203	150,45	2 34 989 999
40	169 485 204	136,30	2 33 988 999	167 485 204	179,09	2 34 989 999
50	169 485 205	168,76	2 33 988 999	167 485 205	203,13	2 34 989 999

Fortsetzung nächste Seite

d (mm)	ABS EPDM Code	EUR	PF	PP-H EPDM Code	EUR	PF
63	169 485 206	238,83	2 33 988 999	167 485 206	297,42	2 34 989 999
75	169 485 207	477,52	2 33 988 999	167 485 207	594,50	2 34 989 999
90	169 485 208	596,86	2 33 988 999	167 485 208	742,96	2 34 989 999
110	169 485 209	716,21	2 33 988 999	167 485 209	893,05	2 34 989 999

d (mm)	PP-H FKM Code	EUR	PF	PVDF FKM Code	EUR	PF
16	167 485 211	154,09	2 34 989 999	175 485 211	Auf Anfrage	2 35 990 999
20	167 485 211	154,09	2 34 989 999	175 485 211	Auf Anfrage	2 35 990 999
25	167 485 212	163,22	2 34 989 999	175 485 212	Auf Anfrage	2 35 990 999
32	167 485 213	180,27	2 34 989 999	175 485 213	446,43	2 35 990 999
40	167 485 214	214,72	2 34 989 999	175 485 214	656,49	2 35 990 999
50	167 485 215	243,57	2 34 989 999	175 485 215	Auf Anfrage	2 35 990 999
63	167 485 216	356,89	2 34 989 999	175 485 216	Auf Anfrage	2 35 990 999
75	167 485 217	713,44	2 34 989 999	175 485 217	Auf Anfrage	2 35 990 999
90	167 485 218	893,05	2 34 989 999	175 485 218	Auf Anfrage	2 35 990 999
110	167 485 219	1.071,99	2 34 989 999	175 485 219	Auf Anfrage	2 35 990 999



Zentralteil mit Feder

Ausführung:

- Zentralteil bestehend aus: Gehäuse (9), Einschraubteil (4), Stützring (6), Kegel (7), Feder V2A(8), Profil Dichtring (5) und Anschlussdichtung (3)

d (mm)	Zoll (inch)	DN (mm)	PVC-U EPDM Code	EUR	PF	PVC-U FKM Code	EUR	PF
16	¾	10	161 485 221	124,04	2 31 986 999	161 485 231	144,71	2 31 986 999
20	½	15	161 485 221	124,04	2 31 986 999	161 485 231	144,71	2 31 986 999
25	¾	20	161 485 222	134,81	2 31 986 999	161 485 232	157,00	2 31 986 999
32	1	25	161 485 223	145,56	2 31 986 999	161 485 233	169,44	2 31 986 999
40	1 ¼	32	161 485 224	174,95	2 31 986 999	161 485 234	203,89	2 31 986 999
50	1 ½	40	161 485 225	216,49	2 31 986 999	161 485 235	252,29	2 31 986 999
63	2	50	161 485 226	308,10	2 31 986 999	161 485 236	359,20	2 31 986 999
75	2 ½	65	161 485 227	616,18	2 31 986 999	161 485 237	717,87	2 31 986 999
90	3	80	161 485 228	770,32	2 31 986 999	161 485 238	897,58	2 31 986 999
110	4	100	161 485 229	924,48	2 31 986 999	161 485 239	1.079,11	2 31 986 999

d (mm)	PVC-C EPDM Code	EUR	PF	PVC-C FKM Code	EUR	PF
16	163 485 221	125,23	2 32 987 999	163 485 231	146,91	2 32 987 999
20	163 485 221	125,23	2 32 987 999	163 485 231	146,91	2 32 987 999
25	163 485 222	136,00	2 32 987 999	163 485 232	159,17	2 32 987 999
32	163 485 223	146,91	2 32 987 999	163 485 233	171,79	2 32 987 999
40	163 485 224	176,49	2 32 987 999	163 485 234	206,58	2 32 987 999
50	163 485 225	218,35	2 32 987 999	163 485 235	255,64	2 32 987 999
63	163 485 226	310,95	2 32 987 999	163 485 236	363,90	2 32 987 999
75	163 485 227	621,74	2 32 987 999	163 485 237	727,65	2 32 987 999
90	163 485 228	777,24	2 32 987 999	163 485 238	911,02	2 32 987 999
110	163 485 229	932,87	2 32 987 999	163 485 239	1.092,56	2 32 987 999

d (mm)	ABS EPDM Code	EUR	PF	PP-H EPDM Code	EUR	PF
16	169 485 221	102,69	2 33 988 999	167 485 231	174,30	2 34 989 999
20	169 485 221	102,69	2 33 988 999	167 485 231	174,30	2 34 989 999
25	169 485 222	120,02	2 33 988 999	167 485 232	186,24	2 34 989 999
32	169 485 223	129,27	2 33 988 999	167 485 233	205,29	2 34 989 999
40	169 485 224	155,81	2 33 988 999	167 485 234	244,89	2 34 989 999
50	169 485 225	193,14	2 33 988 999	167 485 235	280,85	2 34 989 999

Fortsetzung nächste Seite

d (mm)	ABS EPDM Code	EUR	PF	PP-H EPDM Code	EUR	PF
63	169 485 226	273,48	2 33 988 999	167 485 236	409,58	2 34 989 999
75	169 485 227	546,79	2 33 988 999	167 485 237	818,83	2 34 989 999
90	169 485 228	683,62	2 33 988 999	167 485 238	1.025,62	2 34 989 999
110	169 485 229	820,08	2 33 988 999	167 485 239	1.229,40	2 34 989 999

d (mm)	PP-H FKM Code	EUR	PF	PVDF FKM Code	EUR	PF
16	167 485 241	148,63	2 34 989 999	175 485 231	Auf Anfrage	2 35 990 999
20	167 485 241	148,63	2 34 989 999	175 485 231	Auf Anfrage	2 35 990 999
25	167 485 242	159,21	2 34 989 999	175 485 232	Auf Anfrage	2 35 990 999
32	167 485 243	175,14	2 34 989 999	175 485 233	508,36	2 35 990 999
40	167 485 244	209,09	2 34 989 999	175 485 234	Auf Anfrage	2 35 990 999
50	167 485 245	240,24	2 34 989 999	175 485 235	Auf Anfrage	2 35 990 999
63	167 485 246	350,10	2 34 989 999	175 485 236	Auf Anfrage	2 35 990 999
75	167 485 247	699,87	2 34 989 999	175 485 237	Auf Anfrage	2 35 990 999
90	167 485 248	874,83	2 34 989 999	175 485 238	Auf Anfrage	2 35 990 999
110	167 485 249	1.050,46	2 34 989 999	175 485 239	Auf Anfrage	2 35 990 999

PF 2 31 798 999

Hebel zur Demontage



d (mm)	Zoll (inch)	DN (mm)	rot Code	EUR	schwarz Code	EUR
16	3/8	10	167 484 088	11,59	167 484 076	13,29
20	1/2	15	167 484 088	11,59	167 484 076	13,29
25	3/4	20	167 484 089	12,21	167 484 077	13,85
32	1	25	167 484 090	14,39	167 484 078	16,87
40	1 1/4	32	167 484 091	15,94	167 484 079	18,50
50	1 1/2	40	167 484 092	19,28	167 484 080	23,70
63	2	50	167 484 093	23,70	167 484 081	27,35
75	2 1/2	65	167 484 094	56,11	167 484 082	56,11
90	3	80	167 484 095	56,11	167 484 083	56,11
110	4	100	167 484 096	82,70	167 484 084	82,70



Anschlussdichtung (3)

d (mm)	Zoll (inch)	DN (mm)	EPDM Code	EUR	PF	FKM Code	EUR	PF
16	3/8	10	748 410 059	3,43	2 31 800 999	749 410 059	8,50	2 31 800 999
20	1/2	15	748 410 059	3,43	2 31 800 999	749 410 059	8,50	2 31 800 999
25	3/4	20	748 410 106	3,90	2 31 800 999	749 410 106	8,50	2 31 800 999
32	1	25	748 410 151	5,55	2 31 800 999	749 410 151	16,51	2 31 800 999
40	1 1/4	32	748 410 062	8,91	2 31 800 999	749 410 062	22,07	2 31 800 999
50	1 1/2	40	748 410 003	5,00	2 30 162 006	749 410 003	16,97	2 30 162 008
63	2	50	748 410 231	9,46	2 31 800 999	749 410 231	28,86	2 31 800 999
75	2 1/2	65	748 410 119	11,45	2 31 161 999	749 410 119	46,21	2 31 161 999
90	3	80	748 410 023	14,04	2 31 800 999	749 410 023	57,64	2 31 800 999
110	4	100	748 410 254	16,92	2 31 800 999	749 410 254	98,83	2 31 800 999

PF 2 31 986 999

Dichtungs Set

Ausführung:

- Dichtungsset bestehend aus: Profil Dichtring (5) und Anschlussdichtung (3)



d (mm)	Zoll (inch)	DN (mm)	EPDM Code	EUR	FKM Code	EUR
16	3/8	10	161 485 241	49,36	161 485 251	57,23
20	1/2	15	161 485 241	49,36	161 485 251	57,23
25	3/4	20	161 485 242	53,03	161 485 252	61,52
32	1	25	161 485 243	74,96	161 485 253	83,51

Fortsetzung nächste Seite

d (mm)	Zoll (inch)	DN (mm)	EPDM Code	EUR	FKM Code	EUR
40	1 ¼	32	161 485 244	75,57	161 485 254	90,69
50	1 ½	40	161 485 245	76,57	161 485 255	99,99
63	2	50	161 485 246	80,65	161 485 256	113,59
75	2 ½	65	161 485 247	93,11	161 485 257	226,59
90	3	80	161 485 248	94,44	161 485 258	237,14
110	4	100	161 485 249	104,54	161 485 259	317,83



Profil Dichtring (5)

d (mm)	Zoll (inch)	DN (mm)	EPDM Code	EUR	FKM Code	EUR
16	¾	10	748 436 001	6,65	749 436 001	19,81
20	½	15	748 436 001	6,65	749 436 001	19,81
25	¾	20	748 436 002	8,16	749 436 002	20,79
32	1	25	748 436 003	7,41	749 436 003	22,68
40	1 ¼	32	748 436 004	16,10	749 436 004	43,39
50	1 ½	40	748 436 005	17,61	749 436 005	66,26
63	2	50	748 436 006	22,83	749 436 006	105,69
75	2 ½	65	748 436 007	34,61	749 436 007	173,53
90	3	80	748 436 008	48,39	749 436 008	206,58
110	4	100	748 436 009	64,09	749 436 009	251,26



Kegel (7)

d (mm)	Zoll (inch)	DN (mm)	PVC-U Code	EUR	PF	PVC-C Code	EUR	PF
16	¾	10	161 491 151	69,08	2 31 986 999	163 482 151	77,17	2 32 987 999
20	½	15	161 491 151	69,08	2 31 986 999	163 482 151	77,17	2 32 987 999
25	¾	20	161 491 152	65,48	2 31 986 999	163 482 152	73,21	2 32 987 999
32	1	25	161 491 153	69,08	2 31 986 999	163 482 153	76,80	2 32 987 999
40	1 ¼	32	161 491 154	77,06	2 31 986 999	163 482 154	86,23	2 32 987 999
50	1 ½	40	161 491 155	84,90	2 31 986 999	163 482 155	94,97	2 32 987 999
63	2	50	161 491 156	136,64	2 31 986 999	163 482 156	152,63	2 32 987 999
75	2 ½	65	161 491 157	168,76	2 31 986 999	163 482 157	188,59	2 32 987 999
90	3	80	161 491 158	200,86	2 31 986 999	163 482 158	224,40	2 32 987 999
110	4	100	161 491 159	232,81	2 31 986 999	163 482 159	260,35	2 32 987 999

d (mm)	ABS Code	EUR	PF	PP-H Code	EUR	PF
16	169 482 151	64,04	2 33 988 999	167 485 151	176,11	2 34 989 999
20	169 482 151	64,04	2 33 988 999	167 485 151	176,11	2 34 989 999
25	169 482 152	64,64	2 33 988 999	167 485 152	166,84	2 34 989 999
32	169 482 153	68,33	2 33 988 999	167 485 153	176,11	2 34 989 999
40	169 482 154	76,13	2 33 988 999	167 485 154	196,67	2 34 989 999
50	169 482 155	83,79	2 33 988 999	167 485 155	216,38	2 34 989 999
63	169 482 156	134,47	2 33 988 999	167 485 156	348,11	2 34 989 999
75	169 482 157	166,07	2 33 988 999	167 485 157	429,81	2 34 989 999
90	169 482 158	197,66	2 33 988 999	167 485 158	511,64	2 34 989 999
110	169 482 159	229,42	2 33 988 999	167 485 159	593,51	2 34 989 999

d (mm)	PP-Talkum 20% Code	EUR	PF	PVDF Code	EUR	PF
16	167 485 351	74,47	2 34 989 999	175 484 151	99,41	2 35 990 999
20	167 485 351	74,47	2 34 989 999	175 484 151	99,41	2 35 990 999
25	167 485 352	70,67	2 34 989 999	175 484 152	94,17	2 35 990 999
32	167 485 353	74,47	2 34 989 999	175 484 153	99,41	2 35 990 999
40	167 485 354	83,19	2 34 989 999	175 484 154	110,99	2 35 990 999
50	167 485 355	91,63	2 34 989 999	175 484 155	122,23	2 35 990 999

d (mm)	PP-Talkum 20% Code	EUR	PF	PVDF Code	EUR	PF
63	167 485 356	147,31	2 34 989 999	175 484 156	196,45	2 35 990 999
75	167 485 357	181,92	2 34 989 999	175 484 157	242,58	2 35 990 999
90	167 485 358	216,56	2 34 989 999	175 484 158	288,88	2 35 990 999
110	167 485 359	251,19	2 34 989 999	175 484 159	335,02	2 35 990 999

PF 2 31 986 999



Feder (8)

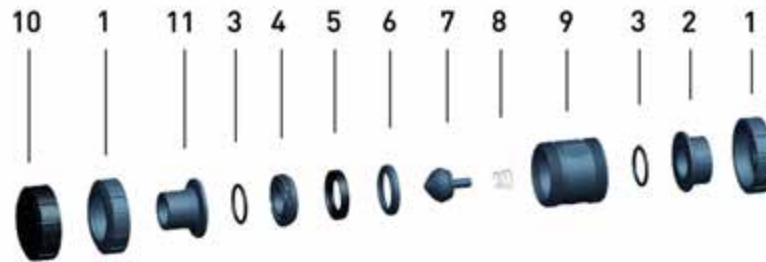
Ausführung:

- Material: NIMONIC 90, Wst.Nr.: 2.4632
- Material: V2A, Wst.Nr.: 1.4310, HALAR® beschichtet
- Material: V2A, Wst.Nr.: 1.4310

d (mm)	Zoll (inch)	DN (mm)	Edelstahl V2A Code	EUR	V2A, HALAR ummantelt Code	EUR	NIMONIC 90 Code	EUR
16	⅜	10	161 485 132	22,83	161 485 142	153,12	161 485 152	91,29
20	⅜	15	161 485 132	22,83	161 485 142	153,12	161 485 152	91,29
25	⅜	20	161 485 132	22,83	161 485 142	153,12	161 485 152	91,29
32	1	25	161 485 133	27,55	161 485 143	184,78	161 485 153	109,93
40	1 ¼	32	161 485 134	34,06	161 485 144	228,79	161 485 154	136,26
50	1 ½	40	161 485 135	48,26	161 485 145	324,32	161 485 155	192,87
63	2	50	161 485 136	96,51	161 485 146	396,70	161 485 156	385,74
75	2 ½	65	161 485 137	120,62	161 485 147	516,65	161 485 157	482,10
90	3	80	161 485 138	144,75	161 485 148	594,92	161 485 158	578,60
110	4	100	161 485 139	142,42	161 485 149	848,51	161 485 159	690,87

Ersatzteile Be- und Entlüfter

Ersatzteile Be- und Entlüfter Typ 591/595



Zentralteil ohne Feder

Ausführung:

- Zentralteil bestehend aus: Gehäuse (9), Einschraubteil (4), Stützring (6), Schwimmer PP-H/PVDF (7), Profil Dichtung (5) und Anschlussdichtung (3)

d (mm)	Zoll (inch)	DN (mm)	PVC-U EPDM Code	EUR	PF	PVC-U FKM Code	EUR	PF
16	¾	10	161 485 261	155,14	2 31 986 999	161 485 271	186,08	2 31 986 999
20	½	15	161 485 261	155,14	2 31 986 999	161 485 271	186,08	2 31 986 999
25	¾	20	161 485 262	194,47	2 31 986 999	161 485 272	233,30	2 31 986 999
32	1	25	161 485 263	240,20	2 31 986 999	161 485 273	288,10	2 31 986 999
40	1 ¼	32	161 485 264	288,43	2 31 986 999	161 485 274	346,09	2 31 986 999
50	1 ½	40	161 485 265	446,42	2 31 986 999	161 485 275	535,69	2 31 986 999
63	2	50	161 485 266	636,04	2 31 986 999	161 485 276	763,09	2 31 986 999
75	2 ½	65	161 485 267	1.018,60	2 31 986 999	161 485 277	1.221,97	2 31 986 999
90	3	80	161 485 268	1.274,08	2 31 986 999	161 485 278	1.526,21	2 31 986 999
110	4	100	161 485 269	1.526,21	2 31 986 999	161 485 279	1.832,14	2 31 986 999

d (mm)	PVC-C EPDM Code	EUR	PF	PVC-C FKM Code	EUR	PF
16	163 485 261	161,21	2 32 987 999	163 485 271	193,47	2 32 987 999
20	163 485 261	161,21	2 32 987 999	163 485 271	193,47	2 32 987 999
25	163 485 262	202,20	2 32 987 999	163 485 272	242,54	2 32 987 999
32	163 485 263	249,77	2 32 987 999	163 485 273	299,70	2 32 987 999
40	163 485 264	300,03	2 32 987 999	163 485 274	359,87	2 32 987 999
50	163 485 265	464,08	2 32 987 999	163 485 275	556,86	2 32 987 999
63	163 485 266	661,24	2 32 987 999	163 485 276	793,52	2 32 987 999
75	163 485 267	1.060,62	2 32 987 999	163 485 277	1.272,40	2 32 987 999
90	163 485 268	1.324,52	2 32 987 999	163 485 278	1.588,40	2 32 987 999
110	163 485 269	1.588,40	2 32 987 999	163 485 279	1.906,09	2 32 987 999

d (mm)	ABS EPDM Code	EUR	PF	PP-H EPDM Code	EUR	PF
16	169 485 261	133,98	2 33 988 999	167 485 261	192,54	2 34 989 999
20	169 485 261	133,98	2 33 988 999	167 485 261	192,54	2 34 989 999
25	169 485 262	183,22	2 33 988 999	167 485 262	237,92	2 34 989 999
32	169 485 263	225,56	2 33 988 999	167 485 263	300,57	2 34 989 999
40	169 485 264	272,30	2 33 988 999	167 485 264	357,88	2 34 989 999
50	169 485 265	421,38	2 33 988 999	167 485 265	507,34	2 34 989 999
63	169 485 266	596,86	2 33 988 999	167 485 266	742,96	2 34 989 999
75	169 485 267	956,40	2 33 988 999	167 485 267	1.191,30	2 34 989 999
90	169 485 268	1.195,09	2 33 988 999	167 485 268	1.487,87	2 34 989 999
110	169 485 269	1.433,78	2 33 988 999	167 485 269	1.784,45	2 34 989 999

Fortsetzung nächste Seite

d (mm)	PP-H FKM Code	EUR	PF	PVDF FKM Code	EUR	PF
16	167 485 271	231,13	2 34 989 999	175 485 271	267,61	2 35 990 999
20	167 485 271	231,13	2 34 989 999	175 485 271	267,61	2 35 990 999
25	167 485 272	285,31	2 34 989 999	175 485 272	287,78	2 35 990 999
32	167 485 273	360,53	2 34 989 999	175 485 273	311,08	2 35 990 999
40	167 485 274	429,46	2 34 989 999	175 485 274	373,55	2 35 990 999
50	167 485 275	608,74	2 34 989 999	175 485 275	462,63	2 35 990 999
63	167 485 276	893,05	2 34 989 999	175 485 276	659,08	2 35 990 999
75	167 485 277	1.428,22	2 34 989 999	175 485 277	1.319,13	2 35 990 999
90	167 485 278	1.784,45	2 34 989 999	175 485 278	1.648,91	2 35 990 999
110	167 485 279	2.140,69	2 34 989 999	175 485 279	1.977,10	2 35 990 999



Zentralteil mit Feder

Ausführung:

- Zentralteil bestehend aus: Gehäuse (9), Einschraubteil (4), Stützring (6), Schwimmer (7), Feder Halar beschichtet (8), Profil Dichtung (5) und Anschlussdichtung (3)

d (mm)	Zoll (inch)	DN (mm)	PVC-U EPDM Code	EUR	PF	PVC-U FKM Code	EUR	PF
16	¾	10	161 485 281	185,90	2 31 986 999	161 485 291	216,83	2 31 986 999
20	½	15	161 485 281	185,90	2 31 986 999	161 485 291	216,83	2 31 986 999
25	¾	20	161 485 282	235,83	2 31 986 999	161 485 292	274,66	2 31 986 999
32	1	25	161 485 283	290,95	2 31 986 999	161 485 293	338,85	2 31 986 999
40	1 ¼	32	161 485 284	349,60	2 31 986 999	161 485 294	407,28	2 31 986 999
50	1 ½	40	161 485 285	541,23	2 31 986 999	161 485 295	630,31	2 31 986 999
63	2	50	161 485 286	770,32	2 31 986 999	161 485 296	897,58	2 31 986 999
75	2 ½	65	161 485 287	1.233,75	2 31 986 999	161 485 297	1.438,81	2 31 986 999
90	3	80	161 485 288	1.541,34	2 31 986 999	161 485 298	1.796,84	2 31 986 999
110	4	100	161 485 289	1.850,62	2 31 986 999	161 485 299	2.156,52	2 31 986 999

d (mm)	PVC-C EPDM Code	EUR	PF	PVC-C FKM Code	EUR	PF
16	163 485 281	187,92	2 32 987 999	163 485 291	220,35	2 32 987 999
20	163 485 281	187,92	2 32 987 999	163 485 291	220,35	2 32 987 999
25	163 485 282	238,00	2 32 987 999	163 485 292	278,51	2 32 987 999
32	163 485 283	293,65	2 32 987 999	163 485 293	343,58	2 32 987 999
40	163 485 284	352,97	2 32 987 999	163 485 294	412,99	2 32 987 999
50	163 485 285	546,26	2 32 987 999	163 485 295	639,06	2 32 987 999
63	163 485 286	777,54	2 32 987 999	163 485 296	911,02	2 32 987 999
75	163 485 287	1.245,50	2 32 987 999	163 485 297	1.457,30	2 32 987 999
90	163 485 288	1.556,48	2 32 987 999	163 485 298	1.822,04	2 32 987 999
110	163 485 289	1.867,44	2 32 987 999	163 485 299	2.183,42	2 32 987 999

d (mm)	ABS EPDM Code	EUR	PF	PP-H EPDM Code	EUR	PF
16	169 485 281	153,95	2 33 988 999	167 485 281	222,85	2 34 989 999
20	169 485 281	153,95	2 33 988 999	167 485 281	222,85	2 34 989 999
25	169 485 282	209,95	2 33 988 999	167 485 282	278,35	2 34 989 999
32	169 485 283	258,17	2 33 988 999	167 485 283	350,26	2 34 989 999
40	169 485 284	311,45	2 33 988 999	167 485 284	418,03	2 34 989 999
50	169 485 285	482,40	2 33 988 999	167 485 285	600,46	2 34 989 999
63	169 485 286	683,62	2 33 988 999	167 485 286	874,83	2 34 989 999
75	169 485 287	1.094,24	2 33 988 999	167 485 287	1.400,05	2 34 989 999
90	169 485 288	1.368,21	2 33 988 999	167 485 288	1.751,33	2 34 989 999
110	169 485 289	1.642,19	2 33 988 999	167 485 289	2.100,92	2 34 989 999

d (mm)	PP-H FKM Code	EUR	PF	PVDF FKM Code	EUR	PF
16	167 485 291	261,28	2 34 989 999	175 485 291	289,99	2 35 990 999
20	167 485 291	261,28	2 34 989 999	175 485 291	289,99	2 35 990 999
25	167 485 292	325,90	2 34 989 999	175 485 292	313,30	2 35 990 999
32	167 485 293	410,42	2 34 989 999	175 485 293	338,52	2 35 990 999
40	167 485 294	489,46	2 34 989 999	175 485 294	406,69	2 35 990 999
50	167 485 295	701,84	2 34 989 999	175 485 295	503,40	2 35 990 999
63	167 485 296	1.025,62	2 34 989 999	175 485 296	716,97	2 35 990 999
75	167 485 297	1.638,64	2 34 989 999	175 485 297	1.434,88	2 35 990 999
90	167 485 298	2.049,55	2 34 989 999	175 485 298	1.793,19	2 35 990 999
110	167 485 299	2.457,14	2 34 989 999	175 485 299	2.153,09	2 35 990 999

Schwimmer (7)



Ausführung:

- Zum Typ 591

d (mm)	Zoll (inch)	DN (mm)	PP-H Code	EUR	PF	PVDF Code	EUR	PF
16	¾	10	167 485 151	176,11	2 34 989 999	175 484 161	Auf Anfrage	2 35 990 999
20	½	15	167 485 151	176,11	2 34 989 999	175 484 161	Auf Anfrage	2 35 990 999
25	¾	20	167 485 152	166,84	2 34 989 999	175 484 162	Auf Anfrage	2 35 990 999
32	1	25	167 485 153	176,11	2 34 989 999	175 484 163	Auf Anfrage	2 35 990 999
40	1 ¼	32	167 485 154	196,67	2 34 989 999	175 484 164	Auf Anfrage	2 35 990 999
50	1 ½	40	167 485 155	216,38	2 34 989 999	175 484 165	Auf Anfrage	2 35 990 999
63	2	50	167 485 156	348,11	2 34 989 999	175 484 166	Auf Anfrage	2 35 990 999
75	2 ½	65	167 485 157	429,81	2 34 989 999	175 484 167	Auf Anfrage	2 35 990 999
90	3	80	167 485 158	511,64	2 34 989 999	175 484 168	Auf Anfrage	2 35 990 999
110	4	100	167 485 159	593,51	2 34 989 999	175 484 169	Auf Anfrage	2 35 990 999

Kegel (7)



Ausführung:

- Zum Typ 595

d (mm)	Zoll (inch)	DN (mm)	PVC-U Code	EUR	PF	PVC-C Code	EUR	PF
16	¾	10	161 491 151	69,08	2 31 986 999	163 482 151	77,17	2 32 987 999
25	¾	20	161 491 152	65,48	2 31 986 999	163 482 152	73,21	2 32 987 999
32	1	25	161 491 153	69,08	2 31 986 999	163 482 153	76,80	2 32 987 999
40	1 ¼	32	161 491 154	77,06	2 31 986 999	163 482 154	86,23	2 32 987 999
50	1 ½	40	161 491 155	84,90	2 31 986 999	163 482 155	94,97	2 32 987 999
63	2	50	161 491 156	136,64	2 31 986 999	163 482 156	152,63	2 32 987 999
75	2 ½	65	161 491 157	168,76	2 31 986 999	163 482 157	188,59	2 32 987 999
90	3	80	161 491 158	200,86	2 31 986 999	163 482 158	224,40	2 32 987 999
110	4	100	161 491 159	232,81	2 31 986 999	163 482 159	260,35	2 32 987 999

ABS Code	EUR	PF	PP-H Code	EUR	PF
169 482 151	64,04	2 33 988 999	167 485 151	176,11	2 34 989 999
169 482 152	64,64	2 33 988 999	167 485 152	166,84	2 34 989 999
169 482 153	68,33	2 33 988 999	167 485 153	176,11	2 34 989 999
169 482 154	76,13	2 33 988 999	167 485 154	196,67	2 34 989 999
169 482 155	83,79	2 33 988 999	167 485 155	216,38	2 34 989 999
169 482 156	134,47	2 33 988 999	167 485 156	348,11	2 34 989 999
169 482 157	166,07	2 33 988 999	167 485 157	429,81	2 34 989 999
169 482 158	197,66	2 33 988 999	167 485 158	511,64	2 34 989 999
169 482 159	229,42	2 33 988 999	167 485 159	593,51	2 34 989 999

PVDF Code	EUR	PF
175 484 151	99,41	2 35 990 999
175 484 152	94,17	2 35 990 999
175 484 153	99,41	2 35 990 999
175 484 154	110,99	2 35 990 999
175 484 155	122,23	2 35 990 999
175 484 156	196,45	2 35 990 999
175 484 157	242,58	2 35 990 999
175 484 158	288,88	2 35 990 999
175 484 159	335,02	2 35 990 999

PF 2 34 989 999



Abdeckkappe (10)

Ausführung:

- Schützt die Rohrleitung vor Schmutzpartikeln aus der Umgebungsluft Kann als Werkzeug zum Öffnen und Schliessen des Ventil-Einschraubteils benutzt werden

d (mm)	Zoll (inch)	DN (mm)	PP-GF Code	EUR
16	¾	10	167 485 361	26,19
20	½	15	167 485 361	26,19
25	¾	20	167 485 362	33,13
32	1	25	167 485 363	34,38
40	1 ¼	32	167 485 364	43,50
50	1 ½	40	167 485 365	50,37
63	2	50	167 485 366	55,01

PF 2 31 986 999



Dichtungsset

Ausführung:

- Dichtungsset bestehend aus: Profil Dichtring (5) und Anschlussdichtung (3)

d (mm)	Zoll (inch)	DN (mm)	Code	EUR	Code	EUR
16	¾	10	161 485 241	49,36	161 485 251	57,23
20	½	15	161 485 241	49,36	161 485 251	57,23
25	¾	20	161 485 242	53,03	161 485 252	61,52
32	1	25	161 485 243	74,96	161 485 253	83,51
40	1 ¼	32	161 485 244	75,57	161 485 254	90,69
50	1 ½	40	161 485 245	76,57	161 485 255	99,99
63	2	50	161 485 246	80,65	161 485 256	113,59
75	2 ½	65	161 485 247	93,11	161 485 257	226,59
90	3	80	161 485 248	94,44	161 485 258	237,14
110	4	100	161 485 249	104,54	161 485 259	317,83

PF 2 31 986 999



Feder (8)

Ausführung:

- Material: V2A, Wst.Nr.: 1.4310, HALAR® beschichtet

d (mm)	Zoll (inch)	DN (mm)	V2A, HALAR ummantelt Code	EUR
16	¾	10	161 485 112	142,42
20	½	15	161 485 112	142,42
25	¾	20	161 485 112	142,42
32	1	25	161 485 113	153,12
40	1 ¼	32	161 485 114	184,78
50	1 ½	40	161 485 115	228,79

Fortsetzung nächste Seite

d (mm)	Zoll (inch)	DN (mm)	V2A, HALAR ummantelt Code	EUR
63	2	50	161 485 116	324,32
75	2 ½	65	161 485 117	396,70
90	3	80	161 485 118	516,65
110	4	100	161 485 119	594,92



Kegel (7)

d (mm)	Zoll (inch)	DN (mm)	PVC-U Code	EUR	PF	PVC-C Code	EUR	PF
16	¾	10	161 491 151	69,08	2 31 986 999	163 482 151	77,17	2 32 987 999
20	½	15	161 491 151	69,08	2 31 986 999	163 482 151	77,17	2 32 987 999
25	¾	20	161 491 152	65,48	2 31 986 999	163 482 152	73,21	2 32 987 999
32	1	25	161 491 153	69,08	2 31 986 999	163 482 153	76,80	2 32 987 999
40	1 ¼	32	161 491 154	77,06	2 31 986 999	163 482 154	86,23	2 32 987 999
50	1 ½	40	161 491 155	84,90	2 31 986 999	163 482 155	94,97	2 32 987 999
63	2	50	161 491 156	136,64	2 31 986 999	163 482 156	152,63	2 32 987 999
75	2 ½	65	161 491 157	168,76	2 31 986 999	163 482 157	188,59	2 32 987 999
90	3	80	161 491 158	200,86	2 31 986 999	163 482 158	224,40	2 32 987 999
110	4	100	161 491 159	232,81	2 31 986 999	163 482 159	260,35	2 32 987 999

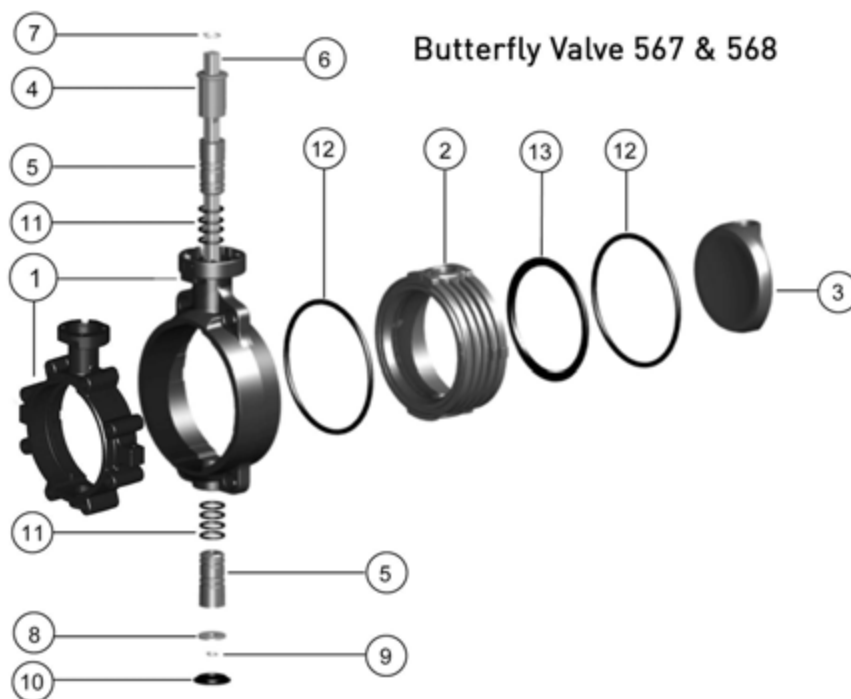
d (mm)	ABS Code	EUR	PF	PP-H Code	EUR	PF
16	169 482 151	64,04	2 33 988 999	167 485 151	176,11	2 34 989 999
20	169 482 151	64,04	2 33 988 999	167 485 151	176,11	2 34 989 999
25	169 482 152	64,64	2 33 988 999	167 485 152	166,84	2 34 989 999
32	169 482 153	68,33	2 33 988 999	167 485 153	176,11	2 34 989 999
40	169 482 154	76,13	2 33 988 999	167 485 154	196,67	2 34 989 999
50	169 482 155	83,79	2 33 988 999	167 485 155	216,38	2 34 989 999
63	169 482 156	134,47	2 33 988 999	167 485 156	348,11	2 34 989 999
75	169 482 157	166,07	2 33 988 999	167 485 157	429,81	2 34 989 999
90	169 482 158	197,66	2 33 988 999	167 485 158	511,64	2 34 989 999
110	169 482 159	229,42	2 33 988 999	167 485 159	593,51	2 34 989 999

d (mm)	PP-Talkum 20% Code	EUR	PF	PVDF Code	EUR	PF
16	167 485 351	74,47	2 34 989 999	175 484 151	99,41	2 35 990 999
20	167 485 351	74,47	2 34 989 999	175 484 151	99,41	2 35 990 999
25	167 485 352	70,67	2 34 989 999	175 484 152	94,17	2 35 990 999
32	167 485 353	74,47	2 34 989 999	175 484 153	99,41	2 35 990 999
40	167 485 354	83,19	2 34 989 999	175 484 154	110,99	2 35 990 999
50	167 485 355	91,63	2 34 989 999	175 484 155	122,23	2 35 990 999
63	167 485 356	147,31	2 34 989 999	175 484 156	196,45	2 35 990 999
75	167 485 357	181,92	2 34 989 999	175 484 157	242,58	2 35 990 999
90	167 485 358	216,56	2 34 989 999	175 484 158	288,88	2 35 990 999
110	167 485 359	251,19	2 34 989 999	175 484 159	335,02	2 35 990 999

Ersatzteile Absperrklappen

Ersatzteile Absperrklappen

Ersatzteile Absperrklappe Typ 567/568



Innengehäuse

Ausführung:

- Innengehäuse bestehend aus: Gehäuse (2) und Profildichtung (13)

d (mm)	Zoll (inch)	DN (mm)	PVC-U EPDM Code	EUR	PF
63	2	50	161 486 861	161,36	2 31 567 998
75	2 ½	65	161 486 862	173,30	2 31 567 998
90	3	80	161 486 863	183,04	2 31 567 998
110	4	100	161 486 864	197,66	2 31 567 998
140	5	125	161 486 865	262,21	2 31 567 998
160	6	150	161 486 866	284,06	2 31 567 998
225	8	200	161 486 867	368,11	2 31 567 998
280	10	250	161 486 868	964,80	2 31 567 999
315	12	300	161 486 869	Auf Anfrage	2 31 567 999

d (mm)	PVC-U FKM Code	EUR	PF	PVC-C EPDM Code	EUR	PF
63	161 486 873	289,09	2 31 567 998	163 481 591	178,17	2 32 693 998
75	161 486 874	300,72	2 31 567 998	163 481 592	202,20	2 32 693 998
90	161 486 875	312,80	2 31 567 998	163 481 593	235,83	2 32 693 998
110	161 486 876	341,55	2 31 567 998	163 481 594	274,31	2 32 693 998
140	161 486 877	457,19	2 31 567 998	163 481 595	329,61	2 32 693 998
160	161 486 878	480,88	2 31 567 998	163 481 596	394,50	2 32 693 998
225	161 486 879	625,27	2 31 567 998	163 481 597	509,79	2 32 693 998
280	161 486 880	Auf Anfrage	2 31 567 998			
315	161 486 881	Auf Anfrage	2 31 567 998			

Fortsetzung nächste Seite

d (mm)	PVC-C FKM Code	EUR	PF	ABS EPDM Code	EUR	PF
63	163 481 603	305,23	2 32 693 998	169 481 067	169,78	2 33 564 998
75	163 481 604	341,55	2 32 693 998	169 481 068	178,66	2 33 564 998
90	163 481 605	408,93	2 32 693 998	169 481 069	187,92	2 33 564 998
110	163 481 606	474,00	2 32 693 998	169 481 070	197,16	2 33 564 998
140	163 481 607	567,45	2 32 693 998	169 481 071	258,86	2 33 564 998
160	163 481 608	668,31	2 32 693 998	169 481 072	311,45	2 33 564 998
225	163 481 609	857,23	2 32 693 998	169 481 073	398,35	2 33 564 998
280						
315						

d (mm)	PP-H EPDM Code	EUR	PF	PP-H FKM Code	EUR	PF
63	167 484 271	152,43	2 34 637 998	167 484 286	265,27	2 34 637 998
75	167 484 272	156,74	2 34 637 998	167 484 287	271,91	2 34 637 998
90	167 484 273	176,31	2 34 637 998	167 484 288	304,53	2 34 637 998
110	167 484 274	213,06	2 34 637 998	167 484 289	369,48	2 34 637 998
140	167 484 275	274,22	2 34 637 998	167 484 290	465,09	2 34 637 998
160	167 484 276	306,52	2 34 637 998	167 484 291	560,53	2 34 637 998
225	167 484 277	391,03	2 34 637 998	167 484 292	656,14	2 34 637 998
280	167 484 278	Auf Anfrage	2 34 637 998	167 484 293	Auf Anfrage	2 34 637 998
315	167 484 279	Auf Anfrage	2 34 637 998	167 484 294	Auf Anfrage	2 34 637 998

d (mm)	PVDF FKM Code	EUR	PF	PVDF PTFE Code	EUR	PF
63	175 483 413	582,84	2 35 566 999	175 483 752	Auf Anfrage	2 35 566 998
75	175 483 414	675,44	2 35 566 999	175 483 753	Auf Anfrage	2 35 566 998
90	175 483 415	927,51	2 35 566 998	175 483 754	Auf Anfrage	2 35 566 998
110	175 483 416	1.100,33	2 35 566 998	175 483 755	Auf Anfrage	2 35 566 998
140	175 483 417	1.388,89	2 35 566 998	175 483 756	Auf Anfrage	2 35 566 998
160	175 483 418	1.721,84	2 35 566 998	175 483 757	Auf Anfrage	2 35 566 998
225	175 483 419	2.256,16	2 35 566 998	175 483 758	Auf Anfrage	2 35 566 998
280	175 483 420	2.387,62	2 35 566 998	175 483 759	Auf Anfrage	2 35 566 998
315	175 483 421	3.690,32	2 35 566 998	175 483 760	Auf Anfrage	2 35 566 998



Teller (3)

d (mm)	Zoll (inch)	DN (mm)	PVC-U Code	EUR	PF
63	2	50	161 490 889	144,88	2 31 567 999
75	2 ½	65	161 490 890	159,17	2 31 567 999
90	3	80	161 490 891	173,14	2 31 567 999
110	4	100	161 490 892	192,46	2 31 567 999
140	5	125	161 490 893	230,96	2 31 567 999
160	6	150	161 490 894	289,09	2 31 567 999
225	8	200	161 490 895	529,14	2 31 567 999
280	10	250	161 490 896	863,96	2 31 567 999
315	12	300	161 490 897	Auf Anfrage	2 31 567 999
355	14	350			
400	16	400			
450	18	450			
500	20	500			
630	24	600			

d (mm)	PVC-C Code	EUR	PF	ABS Code	EUR	PF
63	163 481 451	274,31	2 32 693 999	169 480 951	Auf Anfrage	2 33 564 999
75	163 481 452	336,85	2 32 693 999	169 480 952	Auf Anfrage	2 33 564 999
90	163 481 453	466,59	2 32 693 999	169 480 953	Auf Anfrage	2 33 564 999
110	163 481 454	562,74	2 32 693 999	169 480 954	Auf Anfrage	2 33 564 999
140	163 481 455	639,56	2 32 693 999	169 480 955	Auf Anfrage	2 33 564 999
160	163 481 456	831,86	2 32 693 999	169 480 956	Auf Anfrage	2 33 564 999

Fortsetzung nächste Seite

d (mm)	PVC-C Code	EUR	PF	ABS Code	EUR	PF
225	163 481 457	1.122,79	2 32 693 999	169 480 957	Auf Anfrage	2 33 564 999
280						
315						
355						
400						
450						
500						
630						

d (mm)	PP-H Code	EUR	PF	PVDF Code	EUR	PF
63	167 483 226	200,34	2 34 637 999	175 483 251	Auf Anfrage	2 35 566 999
75	167 483 227	218,86	2 34 637 999	175 483 252	477,47	2 35 566 999
90	167 483 228	279,02	2 34 637 999	175 483 253	Auf Anfrage	2 35 566 999
110	167 483 229	372,13	2 34 637 999	175 483 254	Auf Anfrage	2 35 566 999
140	167 483 230	479,00	2 34 637 999	175 483 255	Auf Anfrage	2 35 566 999
160	167 483 231	557,87	2 34 637 999	175 483 256	1.238,92	2 35 566 999
225	167 483 232	743,79	2 34 637 999	175 483 257	Auf Anfrage	2 35 566 999
280	167 483 233	926,19	2 34 637 999	175 483 258	Auf Anfrage	2 35 566 999
315	167 483 234	1.086,90	2 34 637 999	175 483 259	Auf Anfrage	2 35 566 999
355	167 483 235	3.160,96	2 34 637 999			
400	167 483 236	3.801,38	2 34 637 999			
450	167 483 237	Auf Anfrage	2 31 567 999			
500	167 483 238	15.006,99	2 31 567 999			
630	167 483 239	28.285,70	2 34 637 999			

PF 2 34 637 999



Endschlag PP GF (4)

d (mm)	Size (inch)	DN (mm)	Code	EUR
63, 75, 90	2, 2½, 3	50, 65, 80	167 483 251	11,25
110, 140	4, 5	100, 125	167 483 252	13,26
160, 225	6, 8	150, 200	167 483 253	13,26
280, 315	10, 12	250, 300	167 483 254	35,15

Ersatzteile Absperrklappe Typ 567/568 Lagerbüchsen Set (5, 11)

Ausführung:

- Im Lieferumfang enthalten 2 Stück
- O-Ring Variante
- Lagerbüchsen PP-H werden auch für ABS Klappen verwendet

d (mm)	Size (inch)	DN (mm)	PVC-U EPDM Code	EUR	PF
63, 75, 90	2, 2½, 3	50, 65, 80	161 486 886	29,00	2 31 567 998
110, 140	4, 5	100, 125	161 486 887	43,44	2 31 567 998
160, 225	6, 8	150, 200	161 486 888	60,25	2 31 567 998
280, 315	10, 12	250, 300	161 486 889	82,52	2 31 567 998
355	14	350			
400	16	400			
450	18	450			
500	20	500			
630	24	600			



Fortsetzung nächste Seite

PVC-U FKM Code	EUR	PF	PVC-C EPDM Code	EUR	PF
161 486 892	48,33	2 31 567 998	163 481 576	29,00	2 32 693 998
161 486 893	76,97	2 31 567 998	163 481 577	45,96	2 32 693 998
161 486 894	110,94	2 31 567 998	163 481 578	62,77	2 32 693 998
161 486 895	Auf Anfrage	2 31 567 998			

PVC-C FKM Code	EUR	PF	PP-H EPDM Code	EUR	PF
163 481 582	50,60	2 32 693 998	167 484 259	28,33	2 34 637 998
163 481 583	79,58	2 32 693 998	167 484 260	43,58	2 34 637 998
163 481 584	113,13	2 32 693 998	167 484 261	58,82	2 34 637 998
			167 484 262	77,96	2 34 637 998
			167 484 263	Auf Anfrage	2 31 567 999
			167 484 264	Auf Anfrage	2 31 567 999
			167 484 280	Auf Anfrage	2 31 567 999
			167 484 281	2.432,13	2 31 567 999
			167 484 282	Auf Anfrage	2 31 567 999

PP-H FKM Code	EUR	PF	PVDF FKM Code	EUR	PF
167 484 265	45,81	2 34 637 998	175 483 426	95,76	2 35 566 998
167 484 266	74,00	2 34 637 998	175 483 427	174,25	2 35 566 998
167 484 267	104,55	2 34 637 998	175 483 428	248,29	2 35 566 998
167 484 268	Auf Anfrage	2 34 637 998	175 483 429	334,48	2 35 566 998
167 484 269	Auf Anfrage	2 31 567 999			
167 484 270	Auf Anfrage	2 31 567 999			
167 484 283	Auf Anfrage	2 31 567 999			
167 484 284	3.051,12	2 31 567 999			
167 484 285	Auf Anfrage	2 31 567 999			



Achsen Set

Ausführung:

- Achsen Set bestehend aus: Achse Chromstahl 1.4301 AISI 304 (6), Sicherungsring (7, 9) und Unterlagscheibe (8)

d (mm)	Zoll (inch)	DN (mm)	Code	EUR	PF
63	2	50	161 486 899	228,75	2 31 567 998
75	2 ½	65	161 486 900	240,71	2 31 567 998
90	3	80	161 486 901	252,62	2 31 567 998
110	4	100	161 486 902	260,19	2 31 567 998
140	5	125	161 486 903	336,85	2 31 567 998
160	6	150	161 486 904	348,95	2 31 567 998
225	8	200	161 486 905	423,40	2 31 567 998
280	10	250	161 486 906	1.200,13	2 31 567 998
315	12	300	161 486 907	Auf Anfrage	2 31 567 998
355	14	350	161 486 908	Auf Anfrage	2 31 567 999
400	16	400	161 486 909	Auf Anfrage	2 31 567 999
450	18	450	161 486 926	Auf Anfrage	2 31 567 999
500	20	500	161 486 927	3.622,31	2 31 567 999
630	24	600	161 486 928	Auf Anfrage	2 31 567 999

PF 2 31 567 998



Handhebel

d (mm)	Zoll (inch)	DN (mm)	mit Rasterscheibe Code	EUR	Mit Feineinstellung Code	EUR
63	2	50	161 486 690	136,02	161 486 325	269,23
75	2 ½	65	161 486 690	136,02	161 486 325	269,23
90	3	80	161 486 690	136,02	161 486 325	269,23
110	4	100	161 486 691	164,14	161 486 326	289,28
140	5	125	161 486 691	164,14	161 486 326	289,28
160	6	150	161 486 694	182,79	161 486 327	305,45
225	8	200	161 486 695	280,43	161 486 328	498,18
280	10	250	161 486 697	580,71		
315	12	300	161 486 697	580,71		

PF 2 31 159 998



Handgetriebe

d (mm)	DN (mm)	Zoll (inch)	Code	EUR
63 - 225	50 - 200	2 - 8	161 483 471	412,93
280 - 315	250 - 300	10 - 12	161 483 472	563,66

PF 2 31 567 998

Klemmring DN350-600

- Zur Fixierung der Profildichtung im Gehäuse

d (mm)	Zoll (inch)	DN (mm)	PP-H Code	EUR
355	14	350	167 484 295	5.056,48
400	16	400	167 484 296	Auf Anfrage
450	18	450	167 484 297	Auf Anfrage
500	20	500	167 484 298	Auf Anfrage
630	24	600	167 484 299	Auf Anfrage



Flanschdichtung (12)

Ausführung:

- Im Lieferumfang enthalten 1 Stück

d (mm)	Zoll (inch)	DN (mm)	EPDM Code	EUR	PF
63	2	50	161 486 959	9,46	2 31 567 999
75	2 ½	65	161 486 960	10,43	2 31 567 999
90	3	80	161 486 961	11,32	2 31 567 999
110	4	100	161 486 962	12,69	2 31 567 999
140	5	125	161 486 963	15,14	2 31 567 999
160	6	150	161 486 964	20,79	2 31 567 999
225	8	200	161 486 965	32,28	2 31 567 999
280	10	250	161 486 966	81,14	2 31 567 999
315	12	300	161 486 967	56,83	2 31 567 999
355	14	350	748 410 318	Auf Anfrage	2 31 567 999
400	16	400	748 410 319	Auf Anfrage	2 31 567 999
450	18	450	748 410 320	Auf Anfrage	2 31 567 999
500	20	500	748 410 321	Auf Anfrage	2 31 567 999
630	24	600	748 410 322	Auf Anfrage	2 31 567 999

Fortsetzung nächste Seite

d (mm)	FKM Code	EUR	PF
63	161 486 979	24,06	2 31 567 999
75	161 486 980	27,07	2 31 567 999
90	161 486 981	34,47	2 31 567 999
110	161 486 982	52,44	2 31 567 999
140	161 486 983	61,62	2 31 567 999
160	161 486 984	74,58	2 31 567 999
225	161 486 985	116,11	2 31 567 999
280	161 486 986	141,74	2 31 567 999
315	161 486 987	161,47	2 31 567 999
355	749 410 318	Auf Anfrage	2 31 780 998
400	749 410 319	Auf Anfrage	2 31 780 998
450	749 410 320	Auf Anfrage	2 31 780 998
500	749 410 321	3.603,90	2 31 780 998
630	749 410 322	Auf Anfrage	2 31 780 998

PF 2 31 567 999

Profildichtung (13) DN350-600

d (mm)	Zoll (inch)	DN (mm)	EPDM Code	EUR	FKM Code	EUR
355	14	350	748 440 018	274,34	749 440 028	Auf Anfrage
400	16	400	748 440 019	Auf Anfrage	749 440 029	Auf Anfrage
450	18	450	748 440 020	Auf Anfrage	749 440 030	Auf Anfrage
500	20	500	748 440 021	Auf Anfrage	749 440 031	1.276,67
630	24	600	748 440 022	Auf Anfrage	749 440 032	Auf Anfrage

Zwischenelement Mit Handgetriebe Typ 567/568

d (mm)	DN (mm)	Code	EUR	PF
63	50	198 000 621	74,57	3 39 644 998
75	65	198 000 621	74,57	3 39 644 998
90	80	198 000 621	74,57	3 39 644 998
110	100	198 000 622	146,73	3 39 644 998
140	125	198 000 622	146,73	3 39 644 998
160	150	198 000 599	Auf Anfrage	3 39 644 998
225	200	198 000 599	Auf Anfrage	3 39 644 998
280	250	198 000 880	Auf Anfrage	3 39 643 998
315	300	198 000 880	Auf Anfrage	3 39 643 998

Ersatzteile Metall-Absperrklappen

PF 3 39 226 998



Handhebersatz zu Typ 039M/038M

d-d (mm)	DN-DN (mm)	Zoll (inch)	Code	EUR	Gewicht (kg)
63 - 90	50 - 80	2-3	198 803 049	30,36	0,723
110 - 110	100 - 100	4-5	198 803 050	30,36	0,719
140 - 140	125 - 125	6	198 803 051	31,01	0,872
160 - 225	150 - 200	8	198 803 052	31,01	0,866
280 - 315	250 - 300	10-12	198 806 645	155,40	2,662

PF 3 39 226 998



Handhebersatz mit stufenloser Feineinstellung Zu Typ 039M/038M

d-d (mm)	DN-DN (mm)	Code	EUR
63 - 90	50 - 80	198 803 384	111,98
110 - 110	100 - 100	198 803 385	111,98
140 - 140	125 - 125	198 803 386	112,61
160 - 225	150 - 200	198 803 387	112,61

PF 3 39 213 998



Für Absperrklappe Typ 039M/038M Endschaltereinheit mit 2 Hilfsschaltern

- Ausführung in PNP, NPN, NAMUR auf Anfrage
- Endschaltereinheit und Handhebersatz inbegriffen

DN-DN (mm)	d-d (mm)	Zoll (inch)	Code	EUR	SP	Gewicht (kg)
50 - 80	63 - 90	2-3	198 151 341	403,10	1	0,372
100 - 100	110 - 110	4	198 151 342	403,10	1	0,372
125 - 125	140 - 140	5	198 151 343	403,10	1	0,372
150 - 200	160 - 225	6-8	198 151 344	482,29	1	0,372

Zwischenelement zu Typ 039E/038E Ohne Handbetätigung

d-d (mm)	DN-DN (mm)	Zoll (inch)	Typ	Code	EUR	PF	SP	Gewicht (kg)
63 - 90	50 - 80	2-3	EA 31	198 000 411	89,67	3 39 226 998	0	0,114
110 - 140	100 - 125	4-5	EA 31	198 000 412	89,94	3 39 226 998	0	0,182
160 - 225	150 - 200	6-8	EA 42	198 000 415	Auf Anfrage	3 39 213 998	0	2,435
-- 280	-- 250	10	EA 42	198 000 416	Auf Anfrage	3 39 226 998	0	2,778

PF 3 39 226 999



Teller für Typ 039/038

d (mm)	Zoll (inch)	DN (mm)	Sphäroguss (GGG40)/ Rilsan® beschichtet Code	EUR	SP	Gewicht (kg)
63	2	50	198 806 740	18,20	1	0,500
75	2 ½	65	198 806 741	21,16	1	0,700
90	3	80	198 806 742	24,10	1	0,800
110	4	100	198 806 743	29,08	1	1,100
140	5	125	198 806 744	36,23	1	1,500
160	6	150	198 806 745	48,99	1	2,200

Fortsetzung nächste Seite

d (mm)	Zoll (inch)	DN (mm)	Sphäroguss (GGG40)/ Rilsan® beschichtet Code	EUR	SP	Gewicht (kg)
225	8	200	198 806 746	69,01	1	3,300
280	10	250	198 806 747	137,92	1	7,000
315	12	300	198 806 748	236,47	1	9,000
355	14	350		Auf Anfrage		
400	16	400				
450	18	450				
500	20	500				
630	24	600				
710	28	700				
800	32	800				
900	36	900				
1000	40	1000				
1200	48	1200				

d (mm)	Sphäroguss (GGG40)/ Epoxy beschichtet Code	EUR	Gewicht (kg)	Rostfreier Stahl (ASTM A351 - CF8M - 1.4408) Code	EUR	SP	Gewicht (kg)
63				198 806 700	74,92	0	0,085
75				198 806 701	84,85	0	0,150
90				198 806 702	100,10	0	0,254
110				198 806 703	130,72	1	1,100
140				198 806 704	170,53	0	0,796
160				198 806 705	237,43	0	1,393
225				198 806 706	416,35	0	2,738
280				198 806 707	459,99	0	4,987
315				198 806 708	592,07	0	9,000
355	198 808 109	Auf Anfrage	9,000	198 808 709	Auf Anfrage	1	9,000
400	198 808 110	Auf Anfrage	9,000	198 808 710	Auf Anfrage	1	9,000
450	198 808 111	Auf Anfrage	9,000	198 808 711	Auf Anfrage	1	9,000
500	198 808 112	Auf Anfrage	9,000	198 808 712	Auf Anfrage	1	9,000
630	198 808 113	Auf Anfrage	9,000	198 808 713	Auf Anfrage	1	9,000
710	198 808 114	Auf Anfrage	9,000	198 808 714	Auf Anfrage	1	9,000
800	198 808 115	Auf Anfrage	9,000	198 808 715	Auf Anfrage	1	9,000
900	198 808 116	Auf Anfrage	9,000	198 808 716	Auf Anfrage	1	9,000
1000	198 808 117	Auf Anfrage	9,000	198 808 717	Auf Anfrage	1	9,000
1200	198 808 118	Auf Anfrage	9,000	198 808 718	Auf Anfrage	1	9,000

d (mm)	Aluminium-Bronze (ASTM B-148) Code	EUR	SP	Gewicht (kg)
63	198 806 920	74,92	0	0,500
75	198 806 921	84,85	0	0,700
90	198 806 922	100,10	0	0,800
110	198 806 923	130,72	0	1,100
140	198 806 924	170,53	0	1,500
160	198 806 925	237,43	0	2,200
225	198 806 926	416,35	0	3,300
280	198 806 927	473,79	0	7,000
315	198 806 928	592,07	0	9,000
355	198 808 929	Auf Anfrage	1	9,000
400	198 808 930	Auf Anfrage	1	9,000
450	198 808 931	Auf Anfrage	1	9,000
500	198 808 932	Auf Anfrage	1	9,000
630	198 808 933	Auf Anfrage	1	9,000
710	198 808 934	Auf Anfrage	1	9,000

d (mm)	Aluminium-Bronze (ASTM B-148) Code	EUR	SP	Gewicht (kg)
800	198 808 935	Auf Anfrage	1	9,000
900	198 808 936	Auf Anfrage	1	9,000
1000	198 808 937	Auf Anfrage	1	9,000
1200	198 808 938	Auf Anfrage	1	9,000



Manschette für Typ 039/038

d (mm)	Zoll (inch)	DN (mm)	EPDM Code	EUR	SP	Gewicht (kg)
63	2	50	198 806 726	15,31	1	0,086
75	2 ½	65	198 806 727	16,07	1	0,130
90	3	80	198 806 728	25,59	1	0,160
110	4	100	198 806 729	26,11	1	0,219
140	5	125	198 806 730	31,02	1	0,321
160	6	150	198 806 731	39,12	1	0,300
225	8	200	198 806 732	60,03	1	0,596
280	10	250	198 806 733	86,87	1	0,750
315	12	300	198 806 734	118,89	1	1,000
355	14	350	198 808 735	Auf Anfrage	1	1,000
400	16	400	198 808 736	Auf Anfrage	1	1,000
450	18	450	198 808 737	Auf Anfrage	1	1,000
500	20	500	198 808 738	Auf Anfrage	1	1,000
630	24	600	198 808 739	Auf Anfrage	1	1,000
710	28	700	198 808 740	Auf Anfrage	1	1,000
800	32	800	198 808 741	Auf Anfrage	1	1,000
900	36	900	198 808 742	Auf Anfrage	1	1,000
1000	40	1000	198 808 743	Auf Anfrage	1	1,000
1200	48	1200	198 808 744	Auf Anfrage	1	1,000

d (mm)	FKM Code	EUR	SP	Gewicht (kg)	CSM Code	EUR	SP	Gewicht (kg)
63	198 806 713	134,97	0	0,100	198 806 854	19,25	1	0,100
75	198 806 714	147,96	0	0,200	198 806 855	22,16	1	0,130
90	198 806 715	205,51	0	0,248	198 806 856	30,20	1	0,150
110	198 806 716	299,71	0	0,372	198 806 857	34,03	1	0,200
140	198 806 717	334,80	0	0,230	198 806 858	44,03	1	0,230
160	198 806 718	387,51	0	0,701	198 806 859	56,90	1	0,300
225	198 806 719	957,25	0	1,055	198 806 860	83,90	1	0,500
280	198 806 720	1.383,87	0	0,750	198 806 861	134,97	1	0,750
315	198 806 721	1.767,95	0	1,000	198 806 862	184,61	1	1,000
355	198 808 722	Auf Anfrage	1	1,000		Auf Anfrage		
400	198 808 723	Auf Anfrage	1	1,000				
450	198 808 724	Auf Anfrage	1	1,000				
500	198 808 725	Auf Anfrage	1	1,000				
630	198 808 726	Auf Anfrage	1	1,000				
710	198 808 727	Auf Anfrage	1	1,000				
800	198 808 728	Auf Anfrage	1	1,000				
900	198 808 729	Auf Anfrage	1	1,000				
1000	198 808 730	Auf Anfrage	1	1,000				
1200	198 808 731	Auf Anfrage	1	1,000				

d (mm)	NBR Code	EUR	SP	Gewicht (kg)
63	198 806 937	17,08	1	0,100
75	198 806 938	19,25	1	0,130
90	198 806 939	24,10	1	0,150
110	198 806 940	30,20	1	0,232
140	198 806 941	36,94	1	0,230
160	198 806 942	47,93	1	0,300
225	198 806 943	70,89	1	0,500

Fortsetzung nächste Seite

d (mm)	NBR Code	EUR	SP	Gewicht (kg)
280	198 806 944	111,91	1	0,750
315	198 806 945	152,56	1	1,000
355		Auf Anfrage		
400				
450				
500				
630				
710				
800				
900				
1000				
1200				

Achse zu Typ 037/038

Ausführung:

- Bis DN300 vierkant, ab DN350 zweiflach

d (mm)	Zoll (inch)	DN (mm)	Rostfreier Stahl AISI 420 / V2A Code	EUR	SP	Gewicht (kg)
63	2	50	198 806 780	36,94	1	0,180
75	2 ½	65	198 806 781	38,17	1	0,250
90	3	80	198 806 782	40,02	1	0,280
110	4	100	198 806 783	51,94	1	0,430
140	5	125	198 806 784	55,90	1	0,560
160	6	150	198 806 785	78,00	1	0,820
225	8	200	198 806 786	82,84	1	1,220
280	10	250	198 806 787	153,51	1	2,500
315	12	300	198 806 788	163,44	1	3,200
355	14	350	198 808 789	Auf Anfrage	1	3,200
400	16	400	198 808 790	Auf Anfrage	1	3,200
450	18	450	198 808 791	Auf Anfrage	1	3,200
500	20	500	198 808 792	Auf Anfrage	1	3,200
630	24	600	198 808 793	Auf Anfrage	1	3,200
710	28	700	198 808 794	Auf Anfrage	1	3,200
800	32	800	198 808 795	Auf Anfrage	1	3,200
900	36	900	198 808 796	Auf Anfrage	1	3,200
1000	40	1000	198 808 797	Auf Anfrage	1	3,200
1200	48	1200	198 808 798	Auf Anfrage	1	3,200

d (mm)	Rostfreier Stahl AISI 316 / V4A Code	EUR	SP	Gewicht (kg)
63	198 806 790	55,90	1	0,180
75	198 806 791	56,90	1	0,250
90	198 806 792	58,02	1	0,280
110	198 806 793	78,00	1	0,430
140	198 806 794	84,85	1	0,560
160	198 806 795	117,00	1	0,820
225	198 806 796	122,79	1	1,220
280	198 806 797	229,39	1	2,500
315	198 806 798	242,26	1	3,200
355	198 808 799	Auf Anfrage	1	3,200
400	198 808 800	Auf Anfrage	1	3,200
450	198 808 801	Auf Anfrage	1	3,200
500	198 808 802	Auf Anfrage	1	3,200
630	198 808 803	Auf Anfrage	1	3,200
710	198 808 804	Auf Anfrage	1	3,200

Fortsetzung nächste Seite

PF 3 39 226 999

d (mm)	Rostfreier Stahl AISI 316 / V4A Code	EUR	SP	Gewicht (kg)
800	198 808 805	Auf Anfrage	1	3,200
900	198 808 806	Auf Anfrage	1	3,200
1000	198 808 807	Auf Anfrage	1	3,200
1200	198 808 808	Auf Anfrage	1	3,200

Ersatzteile Membranventile neue Generation

Ersatzteile für Handarmaturen Typ 514/515/517/519



PF 2 31 780 998



Oberteil komplett

d (mm)	Zoll (inch)	DN (mm)	Standardausführung PN10 Code	EUR	drucksicheres Gehäuse PN10 Code	EUR
20	½	15	198 151 742	130,60	198 151 752	163,21
25	¾	20	198 151 743	163,73	198 151 753	204,73
32	1	25	198 151 744	183,04	198 151 754	228,75
40	1 ¼	32	198 151 745	222,54	198 151 755	277,00
50	1 ½	40	198 151 746	272,63	198 151 756	339,88
63	2	50	198 151 747	329,29	198 151 757	411,30

d (mm)	Standardausführung PN16 Code	EUR	drucksicheres Gehäuse PN16 Code	EUR
20	198 151 842	169,60	198 151 852	211,96
25	198 151 843	214,15	198 151 853	266,42
32	198 151 844	239,18	198 151 854	298,01
40	198 151 845	287,44	198 151 855	358,71
50	198 151 846	352,47	198 151 856	440,38
63	198 151 847	427,94	198 151 857	534,85



**Ersatzteil Membranen
Für die 5-er Serie**

Ausführung:

- Für Typ 514, 515, 517, 519 und Diastar
- *Ausschließlich für Typ 604/605
- ** Für beide Armaturentypen passend
- Für die 5-er Serie Membranventile
- **Für Typ 604/605

d (mm)	Zoll (inch)	DN (mm)	NBR Code	EUR	EPDM Code	EUR	FKM Code	EUR
20	¾	15	745 500 012	37,90	748 500 012	30,34	749 500 012	153,95
25	¾	20	745 500 013	45,13	748 500 013	36,30	749 500 013	162,36
32	1	25	745 500 014	58,16	748 500 014	46,58	749 500 014	212,28
40	1 ¼	32	745 500 015	74,46	748 500 015	59,75	749 500 015	246,75
50	1 ½	40	745 500 016	102,87	748 500 016	82,28	749 500 016	248,76
63	2	50	745 500 017	144,39	748 500 017	115,83	749 500 017	353,82

d (mm)	PTFE/EPDM Code	EUR	PTFE/EPDM HP Code	EUR	PTFE/FKM Code	EUR
20	747 502 012	184,21	747 502 032	226,57	747 503 012	186,40
25	747 502 013	198,18	747 502 033	240,71	747 503 013	237,84
32	747 502 014	258,86	747 502 034	283,06	747 503 014	310,61
40	747 502 015	307,44	747 502 035	343,58	747 503 015	368,96
50	747 502 016	329,61	747 502 036	376,17	747 503 016	395,49
63	747 502 017	468,95	747 502 037	537,72	747 503 017	562,92

d (mm)	EPDM type 604/605* Code	EUR	FKM type 604/605* Code	EUR	Code	EUR
20	748 501 012	21,63	749 501 012	143,94		Auf Anfrage
25		Auf Anfrage		Auf Anfrage		
32		Auf Anfrage		Auf Anfrage		
40		Auf Anfrage		Auf Anfrage		
50		Auf Anfrage		Auf Anfrage		
63		Auf Anfrage		Auf Anfrage		

d (mm)	Code	EUR
20		Auf Anfrage
25		
32		
40		
50		
63		



Spindelbaugruppe

Ausführung:

- Inkl. Druckstück
- Anzeigestift nicht inbegriffen

DN-DN (mm)	Code	EUR
15 - 20	198 204 327	91,08
25 - 32	198 204 328	129,95
40 - 50	198 204 329	203,80

PF 2 31 780 998

Anzeigestift



d (mm)	Zoll (inch)	DN (mm)	Code	EUR
20	½	15	167 484 992	8,32
25	¾	20	167 484 993	8,32
32	1	25	167 484 994	13,61
40	1 ¼	32	167 484 995	13,61
50	1 ½	40	167 484 996	21,92
63	2	50	167 484 997	21,92

PF 2 31 780 998

Handrad



Ausführung:

- Ohne Anzeigestift

DN (mm)	Code	EUR
15 - 20	198 204 162	26,57
25 - 32	198 204 164	37,07
40 - 50	198 104 166	52,92

PF 2 31 780 998

Dichtungssatz



Ausführung:

- Für Handarmatur - drucksicheres Gehäuse
- Inkl. Anzeigestift

d (mm)	Zoll (inch)	DN (mm)	EPDM Code	EUR
20	½	15	198 000 892	32,61
25	¾	20	198 000 893	40,77
32	1	25	198 000 894	46,15
40	1 ¼	32	198 000 895	54,20
50	1 ½	40	198 000 896	67,75
63	2	50	198 000 897	81,36

Ersatzteile für Automatikarmaturen

DIASTAR Six/Ten/Sixteen



PF 3 39 772 998



Antriebe

d (mm)	Zoll (inch)	DN (mm)	DIASTAR Six FC	DIASTAR Six FC Code	DIASTAR Ten FC Code	DIASTAR Ten FC
20	½	15	198151762	198151762	198151772	198151772
25	¾	20	198151763	198151763	198151773	198151773
32	1	25	198151764	198151764	198151774	198151774
40	1 ¼	32	198151765	198151765	198151775	198151775
50	1 ½	40	198151766	198151766	198151776	198151776
63	2	50	198151767	198151767	198151777	198151777

d (mm)	DIASTAR Six Code	EUR	DIASTAR Ten Code	EUR	DIASTAR Ten+ FC Code	EUR	DIASTAR Sixteen FC Code	EUR
20	198 151 762	192,96	198 151 772	233,33	198 153 062	330,38	198 151 782	286,08
25	198 151 763	191,74	198 151 773	244,52	198 153 063	346,83	198 151 783	300,30
32	198 151 764	204,51	198 151 774	258,86	198 153 064	365,96	198 151 784	316,37
40	198 151 765	247,67	198 151 775	335,44	198 153 065	464,20	198 151 785	400,99
50	198 151 766	287,55	198 151 776	394,53	198 153 066	587,83	198 151 786	520,86
63	198 151 767	330,71	198 151 777	436,24	198 153 067	652,59	198 151 787	578,24

d (mm)	DIASTAR Ten FO Code	EUR	DIASTAR Ten DA Code	EUR
20	198 151 792	183,84	198 151 802	183,84
25	198 151 793	191,74	198 151 803	191,74
32	198 151 794	204,51	198 151 804	204,51
40	198 151 795	247,67	198 151 805	247,67
50	198 151 796	287,55	198 151 806	287,55
63	198 151 797	330,71	198 151 807	330,71

PF 3 39 212 999



Anzeigekappe

Grösse (mm)	Code	EUR	Pos	d (mm)	DN (mm)
1-2	198 806 773	9,52			
3-5	198 806 774	5,86			

PF 3 39 772 998



Druckstück Set

Ausführung:

- Inkl. Membranhalter

d (mm)	Zoll (inch)	DN (mm)	Code	EUR
20	1/2	15	198 000 872	52,66
25	3/4	20	198 000 873	52,66
32	1	25	198 000 874	55,01
40	1 1/4	32	198 000 875	55,01
50	1 1/2	40	198 000 876	60,08
63	2	50	198 000 877	60,08

PF 3 39 772 998



Dichtungssatz

Ausführung:

- Spindeldichtung und Kolbendichtung

Grösse (mm)	DIASTAR Six/Ten/ Sixteen Code	EUR	Nur für DIASTAR Six DN40/DN50 Code	EUR
Gr. 1	198 000 881	19,31		
Gr. 2	198 000 882	19,31		
Gr. 3	198 000 883	21,16	198 000 886	25,11
Gr. 4	198 000 884	21,16		
Gr. 5	198 000 885	25,11		

Montageschlüssel

d (mm)	DN (mm)	Code	EUR
20	15	198 154 012	357,05
25	20	198 154 013	410,18
32	25	198 154 014	439,21
40	32	198 154 015	447,40
50	40	198 154 016	454,12
63	50	198 154 017	465,39

Ersatzteile für Ventilkörper Typ 514

Unterteil

Ausführung:

- Ohne Anschlusssteile



d (mm)	Zoll (inch)	DN (mm)	PVC-U Code	EUR	PF	PVC-C Code	EUR	PF
20	½	15	161 492 062	58,67	2 31 780 998	163 482 052	71,49	2 32 779 998
25	¾	20	161 492 063	66,65	2 31 780 998	163 482 053	81,18	2 32 779 998
32	1	25	161 492 064	71,77	2 31 780 998	163 482 054	87,73	2 32 779 998
40	1 ¼	32	161 492 065	85,21	2 31 780 998	163 482 055	103,96	2 32 779 998
50	1 ½	40	161 492 066	103,72	2 31 780 998	163 482 056	126,59	2 32 779 998
63	2	50	161 492 067	130,60	2 31 780 998	163 482 057	159,22	2 32 779 998

d (mm)	ABS Code	EUR	PF	PP-H Code	EUR	PF
20	169 481 322	82,10	2 33 778 998	167 483 522	76,55	2 34 777 998
25	169 481 323	93,45	2 33 778 998	167 483 523	86,83	2 34 777 998
32	169 481 334	Auf Anfrage	2 33 778 998	167 483 524	93,94	2 34 777 998
40	169 481 325	119,68	2 33 778 998	167 483 525	111,01	2 34 777 998
50	169 481 326	145,73	2 33 778 998	167 483 526	135,19	2 34 777 998
63	169 481 327	183,04	2 33 778 998	167 483 527	170,16	2 34 777 998

d (mm)	PVDF Code	EUR	PF	PVDF-HP Code	EUR	PF
20	175 483 682	190,26	2 35 774 998	180 001 002	381,95	2 37 773 998
25	175 483 683	216,58	2 35 774 998	180 001 003	431,11	2 37 773 998
32	175 483 684	234,33	2 35 774 998	180 001 004	466,46	2 37 773 998
40	175 483 685	291,42	2 35 774 998	180 001 005	582,68	2 37 773 998
50	175 483 686	362,12	2 35 774 998	180 001 006	724,42	2 37 773 998
63	175 483 687	476,44	2 35 774 998	180 001 007	949,71	2 37 773 998



O-Ring

d (mm)	Zoll (inch)	DN (mm)	EPDM Code	EUR	PF	FKM Code	EUR	PF
20	¾	15	748 410 006	3,68	2 30 162 006	749 410 006	7,33	2 30 162 008
25	1	20	748 410 007	3,68	2 30 162 006	749 410 007	9,26	2 30 162 008
32	1 ¼	25	748 410 008	5,51	2 30 162 006	749 410 008	10,37	2 30 162 008
40	1 ½	32	748 410 009	5,84	2 30 162 006	749 410 009	17,42	2 30 162 008
50	1 ¾	40	748 410 010	5,51	2 30 162 006	749 410 010	19,06	2 30 162 008
63	2 ¼	50	748 410 011	6,21	2 30 162 006	749 410 011	21,51	2 30 162 008

d (mm)	Code	EUR	PF	Code	EUR	PF
20	749 410 005	5,84	2 30 162 008	749 411 005	12,31	2 65 434 999
25	749 410 006	7,33	2 30 162 008	749 411 006	18,77	2 65 434 999
32	749 410 120	10,37	2 30 162 009	749 411 120	22,45	2 65 434 999
40	749 410 062	22,07	2 31 800 999	749 411 062	24,35	2 65 434 999
50	749 410 172	12,12	2 31 800 999	749 411 172	29,85	2 65 434 999
63	749 410 054	31,54	2 31 156 999	749 411 054	31,50	2 65 434 999



Überwurfmutter

d (mm)	Zoll (inch)	DN (mm)	PVC-U Code	EUR	PF	PVC-C Code	EUR	PF
20	½	15	721 890 006	5,18	2 30 153 999	723 690 006	7,89	2 32 450 008
25	¾	20	721 890 007	5,71	2 30 153 999	723 690 007	8,95	2 32 450 008
32	1	25	721 890 008	7,19	2 30 153 999	723 690 008	12,62	2 32 450 008
40	1 ¼	32	721 890 009	8,41	2 30 153 999	723 690 009	14,07	2 32 450 008
50	1 ½	40	721 890 010	12,76	2 30 153 999	723 690 010	23,13	2 32 450 008
63	2	50	721 890 011	16,46	2 30 153 999	723 690 011	29,78	2 32 450 008

d (mm)	ABS Code	EUR	PF	PP-H Code	EUR	PF
20	729 890 406	5,79	2 33 172 999	727 890 406	13,68	2 34 180 999
25	729 890 407	6,37	2 33 172 999	727 890 407	14,10	2 34 180 999
32	729 890 408	7,89	2 33 172 999	727 890 408	16,28	2 34 180 999
40	729 890 409	9,60	2 33 172 999	727 890 409	21,99	2 34 180 999
50	729 890 410	14,67	2 33 172 999	727 890 410	33,44	2 34 180 999
63	729 890 411	18,73	2 33 172 999	727 890 411	53,33	2 34 180 999

d (mm)	PVDF Code	EUR	PF
20	735 690 406	18,01	2 35 191 999
25	735 690 407	22,09	2 35 191 999
32	735 690 408	29,80	2 35 191 999
40	735 690 409	40,74	2 35 191 999
50	735 690 410	59,04	2 35 191 999
63	735 690 411	92,28	2 35 191 999



Bundstutzen

Ausführung:

- Passend für Verschraubungen, Behälteranschlüsse und Membranventile Typ 514
- Einlegstutzen: Klebestutzen kombiniert mit reduzierter Klebemuffe metrisch

	d (mm)	Zoll (inch)	DN (mm)	PVC-U Code	EUR	PF	PP-H SDR11 Code	EUR	PF
*	20	½	15	721 500 406	4,10	2 30 153 999	727 508 506	9,02	2 34 403 999
*	25	¾	20	721 500 407	3,82	2 30 153 999	727 508 507	10,43	2 34 403 999
*	32	1	25	721 500 408	5,26	2 30 153 999	727 508 508	11,33	2 34 403 999
	40	1 ¼	32	721 500 409	6,16	2 30 153 999	727 508 509	17,16	2 34 403 999
	50	1 ½	40	721 500 410	10,37	2 30 153 999	727 508 510	19,07	2 34 403 999
	63	2	50	721 500 411	14,91	2 30 153 999	727 508 511	24,02	2 34 403 999

	d (mm)	PVDF Code	EUR	PF	PE100 SDR11 Code	EUR	PF
*	20	735 608 606	12,14	2 35 421 999	753 508 606	9,64	2 68 241 999
*	25	735 608 607	14,39	2 35 421 999	753 508 607	11,13	2 68 241 999
*	32	735 608 608	17,42	2 35 421 999	753 508 608	12,13	2 68 241 999
	40	735 608 609	22,27	2 35 421 999	753 508 609	18,33	2 68 241 999
	50	735 608 610	26,18	2 35 421 999	753 508 610	20,42	2 68 241 999
	63	735 608 611	34,87	2 35 421 999	753 508 611	25,74	2 68 241 999

	d (mm)	PE100 SDR11 lang Code	EUR	PF	z (mm)	L (mm)	z1 (mm)	PN (bar)	D (mm)	D1 (mm)	d1 (mm)
*	20	753 508 616	19,33	2 68 241 999	24	40	26	16	30	28	16
*	25	753 508 617	25,88	2 68 241 999	25	44	28	16	39	36	20
*	32	753 508 618	27,63	2 68 241 999	27	49	30	16	45	42	25
	40	753 508 619	31,21	2 68 241 999	31	57	35	16	57	53	32
	50	753 508 620	37,74	2 68 241 999	35	66	40	16	63	59	40
	63	753 508 621	42,12	2 68 241 999	39	77	46	16	79	74	50



Bundbuchse

	d (mm)	Zoll (inch)	DN (mm)	PVC-U metrisch Code	EUR	PF	PVC-U JIS Code	EUR	PF
	20	½	15	721 500 106	3,10	2 30 153 999	721 605 106	3,10	2 30 153 999
	25	¾	20	721 500 107	3,25	2 30 153 999	721 605 107	3,25	2 30 153 999
	32	1	25	721 500 108	4,35	2 30 153 999	721 605 108	4,35	2 30 153 999
	40	1 ¼	32	721 500 109	5,51	2 30 153 999	721 605 109	5,51	2 30 153 999
	50	1 ½	40	721 500 110	9,14	2 30 153 999	721 605 110	9,14	2 30 153 999
	63	2	50	721 500 111	13,08	2 30 153 999	721 605 111	13,08	2 30 153 999

	d (mm)	PVC-U BS Code	EUR	PF	PVC-U ASTM Code	EUR	PF
	20	721 601 106	3,63	2 30 166 999	721 602 006	4,26	2 30 166 999
	25	721 601 107	3,77	2 30 166 999	721 602 007	4,80	2 30 166 999
	32	721 601 108	4,80	2 30 166 999	721 602 008	6,29	2 30 166 999
	40	721 601 109	6,48	2 30 166 999	721 602 009	7,77	2 30 166 999
	50	721 601 110	10,24	2 30 166 999	721 602 010	13,02	2 30 166 999
	63	721 601 111	14,45	2 30 166 999	721 602 011	17,82	2 30 166 999

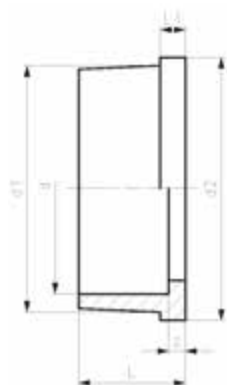
	d (mm)	ABS metrisch Code	EUR	PF	PP-H metrisch Code	EUR	PF
	20	729 800 106	3,16	2 33 198 999	727 500 106	3,75	2 34 180 999
	25	729 800 107	3,29	2 33 198 999	727 500 107	4,44	2 34 180 999
	32	729 800 108	4,15	2 33 198 999	727 500 108	4,70	2 34 180 999
	40	729 800 109	5,47	2 33 198 999	727 500 109	5,61	2 34 180 999
	50	729 800 110	9,07	2 33 198 999	727 500 110	7,20	2 34 180 999
	63	729 800 111	12,75	2 33 198 999	727 500 111	7,36	2 34 180 999

	d (mm)	PVDF metrisch Code	EUR	PF	PVC-C metrisch Code	EUR	PF
	20	735 600 106	13,56	2 35 191 999	723 800 106	4,40	2 32 450 008
	25	735 600 107	15,88	2 35 191 999	723 800 107	5,47	2 32 450 008
	32	735 600 108	18,89	2 35 191 999	723 800 108	7,29	2 32 450 008
	40	735 600 109	24,88	2 35 191 999	723 800 109	8,54	2 32 450 008
	50	735 600 110	29,19	2 35 191 999	723 800 110	13,28	2 32 450 008
	63	735 600 111	37,32	2 35 191 999	723 800 111	18,35	2 32 450 008

Fortsetzung nächste Seite

d (mm)	PVC-C ANSI Code	EUR	PF	ABS BS Code	EUR	PF
20	723 602 006	4,92	2 32 450 032	729 601 106	3,63	2 33 172 999
25	723 602 007	5,49	2 32 450 032	729 601 107	4,28	2 33 172 999
32	723 602 008	8,09	2 32 450 032	729 601 108	4,80	2 33 172 999
40	723 602 009	8,51	2 32 450 032	729 601 109	6,83	2 33 172 999
50	723 602 010	15,98	2 32 450 032	729 601 110	12,45	2 33 172 999
63	723 602 011	18,35	2 32 450 032	729 601 111	17,99	2 33 172 999

PF 2 68 332 999



PE-Einlegteil

Ausführung:

- Werkstoff: PE80
- Mit Schweissmuffe metrisch
- Passend für Verschraubungen, Behälteranschlüsse und Membranventile Typ 514

d (mm)	PN (bar)	Code	EUR	Gewicht (kg)	d1 (mm)	d2 (mm)	L (mm)	L1 (mm)	z (mm)
20	10	734 600 106	4,71	0,006	28	30	19	5	5
25	10	734 600 107	5,51	0,013	36	39	21	5	5
32	10	734 600 108	6,00	0,015	42	45	23	6	5
40	10	734 600 109	6,27	0,026	53	57	25	6	5
50	10	734 600 110	7,89	0,027	59	63	28	7	5
63	10	734 600 111	8,36	0,044	74	79	32	8	5

Ersatzteile für Ventilkörper Typ 515

Unterteil mit Stutzen



d (mm)	DN (mm)	Zoll (inch)	PVC-U Klebestutzen Code	EUR	PF	Gewicht (kg)
20	15	½	161 492 072	55,61	2 31 780 998	0,115
25	20	¾	161 492 073	62,53	2 31 780 998	0,183
32	25	1	161 492 074	67,99	2 31 780 998	0,246
40	32	1 ¼	161 492 075	80,53	2 31 780 998	0,379
50	40	1 ½	161 492 076	98,68	2 31 780 998	0,602
63	50	2	161 492 077	124,89	2 31 780 998	1,055



d (mm)	PVC-C Klebestutzen Code	EUR	PF	ABS Klebestutzen Code	EUR	PF
20	163 482 062	65,10	2 32 779 998	169 481 862	78,17	2 33 778 998
25	163 482 063	73,12	2 32 779 998	169 481 863	88,08	2 33 778 998
32	163 482 064	79,68	2 32 779 998	169 481 864	95,82	2 33 778 998
40	163 482 065	94,13	2 32 779 998	169 481 865	113,46	2 33 778 998
50	163 482 066	115,43	2 32 779 998	169 481 866	138,50	2 33 778 998
63	163 482 067	146,10	2 32 779 998	169 481 867	175,64	2 33 778 998



d (mm)	PP-H Muffenschweiss Stutzen Code	EUR	PF	PP-H Stumpfschweiss Stutzen IR Code	EUR	PF
20	167 483 342	72,17	2 34 777 998	167 483 882	72,17	2 34 777 998
25	167 483 343	81,45	2 34 777 998	167 483 883	81,45	2 34 777 998
32	167 483 344	88,48	2 34 777 998	167 483 884	88,48	2 34 777 998
40	167 483 345	105,04	2 34 777 998	167 483 885	105,04	2 34 777 998
50	167 483 346	128,08	2 34 777 998	167 483 886	128,08	2 34 777 998
63	167 483 347	162,39	2 34 777 998	167 483 887	162,39	2 34 777 998

d (mm)	PP-N Stumpfschweiss Stutzen IR Code	EUR	PF	PVDF Muffenschweiss Stutzen Code	EUR	PF
20	168 480 462	88,48	2 34 776 998	175 483 692	172,66	2 35 774 998
25	168 480 463	99,76	2 34 776 998	175 483 693	194,70	2 35 774 998
32	168 480 464	108,53	2 34 776 998	175 483 694	212,61	2 35 774 998
40	168 480 465	128,56	2 34 776 998	175 483 695	265,89	2 35 774 998
50	168 480 466	157,07	2 34 776 998	175 483 696	328,68	2 35 774 998
63	168 480 467	199,50	2 34 776 998	175 483 697	431,11	2 35 774 998

d (mm)	PVDF Stumpfschweiss Stutzen IR Code	EUR	PF	PVDF HP Stumpfschweiss Stutzen IR Code	EUR	PF
20	175 483 742	172,66	2 35 774 998	180 001 012	346,59	2 37 773 998
25	175 483 743	194,70	2 35 774 998	180 001 013	389,71	2 37 773 998
32	175 483 744	212,61	2 35 774 998	180 001 014	423,32	2 37 773 998
40	175 483 745	265,89	2 35 774 998	180 001 015	529,55	2 37 773 998
50	175 483 746	328,68	2 35 774 998	180 001 016	655,62	2 37 773 998
63	175 483 747	431,11	2 35 774 998	180 001 017	860,92	2 37 773 998

Ersatzteil für Ventilkörper Typ 517



Ersatzteile für Ventilkörper Typ 517 Flachdichtung

d (mm)	Zoll (inch)	DN (mm)	EPDM Code	EUR	PF	FKM Code	EUR	PF
20	¾	15	748 400 006	2,65	2 30 162 002	749 400 006	7,07	2 30 162 005
25	¾	20	748 400 007	2,65	2 30 162 002	749 400 007	9,20	2 30 162 005
32	1	25	748 400 008	2,65	2 30 162 002	749 400 008	12,05	2 30 162 005
40	1 ¼	32	748 400 009	2,65	2 30 162 002	749 400 009	16,40	2 30 162 005
50	1 ½	40	748 400 010	2,65	2 30 162 002	749 400 010	20,74	2 30 162 005
63	2	50	748 400 011	2,85	2 30 162 002	749 400 011	28,12	2 30 162 005

Ersatzteile für Ventilkörper Typ 519

Unterteil mit Stumpfschweisstützen



d (mm)	Zoll (inch)	PP-H Code	EUR	PF
20 - 20	½	167 485 911	Auf Anfrage	2 34 777 998
25 - 20	¾	167 485 912	398,99	2 34 777 998
25 - 25	¾	167 485 913	408,57	2 34 777 998
32 - 20	1	167 485 914	416,21	2 34 777 998
32 - 25	1	167 485 915	425,82	2 34 777 998
32 - 32	1	167 485 916	435,42	2 34 777 998
40 - 20	1 ¼	167 485 917	Auf Anfrage	2 34 777 998
40 - 25	1 ¼			
40 - 32	1 ¼			
40 - 40	1 ¼			
50 - 20	1 ½	167 485 922	Auf Anfrage	2 34 777 998
50 - 25	1 ½	167 485 923	Auf Anfrage	2 34 777 998
50 - 32	1 ½	167 485 924	669,39	2 34 777 998
50 - 40	1 ½			
50 - 50	1 ½			
63 - 20	2	167 485 927	Auf Anfrage	2 34 777 998
63 - 25	2	167 485 928	650,16	2 34 777 998
63 - 32	2	167 485 929	669,39	2 34 777 998
63 - 40	2			
63 - 50	2			
63 - 63	2			
90 - 25	3			
90 - 32	3			
90 - 50	3			
90 - 63	3			
110 - 20	4			
110 - 25	4			
110 - 32	4			
110 - 50	4			
110 - 63	4			

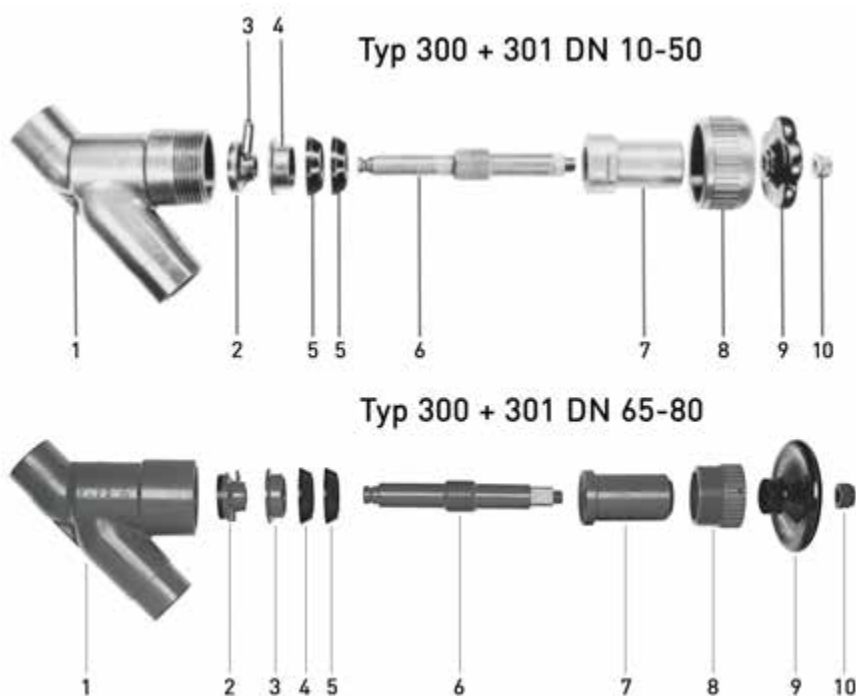
PP-Natur Code	EUR	PF	PVDF HP Code	EUR	PF	Gewicht (kg)
168 480 601	573,44	2 34 776 998	180 001 101	787,21	2 37 773 998	0,171
168 480 602	Auf Anfrage	2 34 776 998	180 001 102	807,02	2 37 773 998	0,236
168 480 603	Auf Anfrage	2 34 776 998	180 001 103	826,04	2 37 773 998	0,239
168 480 604	Auf Anfrage	2 34 776 998	180 001 104	840,31	2 37 773 998	0,289
168 480 605	Auf Anfrage	2 34 776 998	180 001 105	862,51	2 37 773 998	0,293
168 480 606	Auf Anfrage	2 34 776 998	180 001 106	878,35	2 37 773 998	0,334
168 480 607	Auf Anfrage	2 34 776 998	180 001 107	962,38	2 37 773 998	0,388
			180 001 108	1.006,79	2 37 773 998	0,392
			180 001 109	1.032,15	2 37 773 998	0,410
			180 001 110	1.062,28	2 37 773 998	0,439
168 480 611	851,65	2 34 776 998	180 001 111	1.168,50	2 37 773 998	0,408
168 480 612	Auf Anfrage	2 34 776 998	180 001 112	1.314,37	2 37 773 998	0,478
168 480 613	989,14	2 34 776 998	180 001 113	1.355,60	2 37 773 998	0,483
			180 001 114	1.422,18	2 37 773 998	1,101
			180 001 115	1.487,19	2 37 773 998	1,111
168 480 616	931,16	2 34 776 998	180 001 116	1.277,90	2 37 773 998	0,485
168 480 617	Auf Anfrage	2 34 776 998	180 001 117	1.314,37	2 37 773 998	0,563
168 480 618	Auf Anfrage	2 34 776 998	180 001 118	1.355,60	2 37 773 998	0,569
			180 001 119	1.465,00	2 37 773 998	1,278
			180 001 120	1.528,42	2 37 773 998	1,343
			180 001 121	1.555,36	2 37 773 998	1,356
			180 001 126	2.124,55	2 37 773 998	0,855
			180 001 127	2.191,16	2 37 773 998	0,871
			180 001 128	2.617,64	2 37 773 998	1,796
			180 001 129	3.167,80	2 37 773 998	1,824

Fortsetzung nächste Seite

PP-Natur Code	EUR	PF	PVDF HP Code	EUR	PF	Gewicht (kg)
			180 001 130	2.612,89	2 37 773 998	1,118
			180 001 131	2.617,64	2 37 773 998	1,124
			180 001 132	2.741,32	2 37 773 998	1,141
			180 001 133	3.213,79	2 37 773 998	2,212
			180 001 134	3.813,11	2 37 773 998	2,242

Ersatzteile Schrägsitzventile

Ersatzteile Schrägsitzventil Typ 300/301



PF 2 31 160 998



Oberteil komplett

Ausführung:

- Oberteil komplett bestehend aus: Dichtungselement PVC-U mit Dichtring PE, Bügel, Aufstützring, Spindel, Gewindebuchse, Überwurfmutter und Hutmutter in PVC-U, Dachmanschette und Handrad in PE (2-10)

d (mm)	Zoll (inch)	DN (mm)	PVC-U/PE Code	EUR
16	3/8	10	161 482 250	Auf Anfrage
20	1/2	15	161 482 251	Auf Anfrage
25	3/4	20	161 482 252	Auf Anfrage
32	1	25	161 482 253	Auf Anfrage
40	1 1/4	32	161 482 254	Auf Anfrage
50	1 1/2	40	161 482 255	Auf Anfrage
63	2	50	161 482 256	Auf Anfrage
75	2 1/2	65	161 482 257	Auf Anfrage
90	3	80	161 482 258	Auf Anfrage

PF 2 31 160 998



Teller Bügel Set

Ausführung:

- Teller Bügel Set bestehend aus: Dichtungselement mit Dichtring, Bügel, Abstützring und Dachmanschette (2-5)

d (mm)	Zoll (inch)	DN (mm)	PE Code	EUR	PTFE Code	EUR
16	3/8	10	161 483 076	Auf Anfrage	161 483 089	Auf Anfrage
20	1/2	15	161 483 077	Auf Anfrage	161 483 090	112,07
25	3/4	20	161 483 078	Auf Anfrage	161 483 091	125,30
32	1	25	161 483 079	Auf Anfrage	161 483 092	146,88
40	1 1/4	32	161 483 080	Auf Anfrage	161 483 093	Auf Anfrage

Fortsetzung nächste Seite

PF 2 31 160 998

d (mm)	Zoll (inch)	DN (mm)	PE Code	EUR	PTFE Code	EUR
50	1 ½	40	161 483 081	Auf Anfrage	161 483 094	Auf Anfrage
63	2	50	161 483 082	Auf Anfrage	161 483 095	Auf Anfrage
75	2 ½	65	161 483 083	Auf Anfrage	161 483 096	Auf Anfrage
90	3	80	161 483 084	Auf Anfrage	161 483 097	Auf Anfrage

PF 2 31 160 998



Spindel Set

Ausführung:

- Spindel Set bestehend aus: Spindel und Gewindebuchsen (6, 7)

d (mm)	Zoll (inch)	DN (mm)	PVC-U Code	EUR
16	¾	10	161 483 062	Auf Anfrage
20	½	15	161 483 063	Auf Anfrage
25	¾	20	161 483 064	Auf Anfrage
32	1	25	161 483 065	Auf Anfrage
40	1 ¼	32	161 483 066	Auf Anfrage
50	1 ½	40	161 483 067	Auf Anfrage
63	2	50	161 483 068	Auf Anfrage
75	2 ½	65	161 483 069	Auf Anfrage
90	3	80	161 483 070	Auf Anfrage

PF 2 31 160 999



Gehäuse (1)

d (mm)	Zoll (inch)	DN (mm)	PVC-U Code	EUR	PVC-U transparent Code	EUR
16	¾	10	161 300 251	63,03		
20	½	15	161 300 301	61,02	192 480 001	33,45
25	¾	20	161 300 351	85,55	192 480 002	40,00
32	1	25	161 300 401	116,82	192 301 401	59,25
40	1 ¼	32	161 300 451	144,57	192 301 451	86,56
50	1 ½	40	161 300 501	161,52	192 301 501	123,05
63	2	50	161 300 551	177,17	192 301 551	142,19
75	2 ½	65	161 300 601	294,99		
90	3	80	161 300 651	384,92	192 301 651	354,50

PF 2 31 160 999



Überwurfmutter

Ausführung:

- DN10-DN50 (8)

d (mm)	Zoll (inch)	DN (mm)	PVC-U Code	EUR
16	¾	10	161 300 258	35,72
20	½	15	161 300 308	43,87
25	¾	20	161 300 358	47,22
32	1	25	161 300 408	52,26
40	1 ¼	32	161 300 458	60,52
50	1 ½	40	161 300 508	65,30
63	2	50	161 300 558	74,71



Hutmutter/Kappe (10)

d (mm)	Zoll (inch)	DN (mm)	PVC-U Code	EUR	PF
16	¾	10	161 300 260	11,85	2 31 160 999
20	½	15	721 960 603	4,10	2 30 166 016
25	¾	20	721 960 603	4,10	2 30 166 016
32	1	25	721 960 603	4,10	2 30 166 016
40	1 ¼	32	721 960 604	Auf Anfrage	2 30 166 016
50	1 ½	40	721 960 604	Auf Anfrage	2 30 166 016
63	2	50	721 960 605	7,50	2 30 166 016
75	2 ½	65	721 960 606	8,36	2 30 166 016
90	3	80	721 960 607	8,95	2 30 166 016

PF 2 31 160 999



Handrad (9)

d (mm)	Zoll (inch)	DN (mm)	Code	EUR
16	¾	10	161 300 259	12,53
20	½	15	161 300 309	16,15
25	¾	20	161 300 309	16,15
32	1	25	161 300 409	22,61
40	1 ¼	32	161 300 459	27,40
50	1 ½	40	161 300 509	71,46
63	2	50	161 300 559	33,87
75	2 ½	65	161 300 609	160,87
90	3	80	161 300 659	214,81

PF 2 31 160 999



Stopfen

Ausführung:

- DN65-DN80 (8)

d (mm)	Zoll (inch)	DN (mm)	PVC-U Code	EUR
75	2 ½	65	161 300 608	97,99
90	3	80	161 300 658	Auf Anfrage

Ersatzteile Schrägsitzventil Typ 303/304



Gehäuse (1)

d (mm)	Zoll (inch)	DN (mm)	PVC-U Code	EUR	PF	PVC-U transparent Code	EUR	PF
16	3/8	10	161 480 699	50,44	2 31 161 999			
20	1/2	15	161 480 700	62,95	2 31 161 999	192 480 001	33,45	2 31 160 999
25	3/4	20	161 480 701	57,07	2 31 161 999	192 480 002	40,00	2 31 160 999
32	1	25	161 300 401	116,82	2 31 160 999	192 301 401	59,25	2 31 160 999
40	1 1/4	32	161 300 451	144,57	2 31 160 999	192 301 451	86,56	2 31 160 999
50	1 1/2	40	161 300 501	161,52	2 31 160 999	192 301 501	123,05	2 31 160 999
63	2	50	161 300 551	177,17	2 31 160 999	192 301 551	142,19	2 31 160 999
75	2 1/2	65	161 300 601	294,99	2 31 160 999			
90	3	80	161 300 651	384,92	2 31 160 999	192 301 651	354,50	2 31 160 999

PF 2 31 161 999



Flachdichtung (2)

d (mm)	Zoll (inch)	DN (mm)	EPDM Code	EUR	FKM Code	EUR
16	3/8	10	161 480 664	16,98	161 480 673	20,68
20	1/2	15	161 480 665	18,39	161 480 674	19,33
25	3/4	20	161 480 666	20,61	161 480 675	23,21
32	1	25	161 480 667	21,13	161 480 676	33,29
40	1 1/4	32	161 480 668	22,60	161 480 677	52,03
50	1 1/2	40	161 480 669	25,80	161 480 678	85,97
63	2	50	161 480 670	26,75	161 480 679	123,03
75	2 1/2	65	161 480 671	29,93	161 480 680	207,97
90	3	80	161 480 672	33,65	161 480 681	288,91

PF 2 31 161 999



Kolben (3)

d (mm)	Zoll (inch)	DN (mm)	PVC-U Code	EUR
16	¾	10	161 480 682	58,33
20	½	15	161 480 683	55,54
25	¾	20	161 480 684	66,05
32	1	25	161 480 685	75,64
40	1 ¼	32	161 480 686	90,41
50	1 ½	40	161 480 687	125,72
63	2	50	161 480 688	171,30
75	2 ½	65	161 480 689	253,98
90	3	80	161 480 690	309,61



O-Ring (4)

d (mm)	Zoll (inch)	DN (mm)	EPDM Code	EUR	PF	FKM Code	EUR	PF
16	¾	10	748 410 059	3,43	2 31 800 999	749 410 059	8,50	2 31 800 999
20	½	15	748 410 106	3,90	2 31 800 999	749 410 106	8,50	2 31 800 999
25	¾	20	748 410 001	3,89	2 30 162 007	749 410 001	8,36	2 30 162 009
32	1	25	748 410 007	3,68	2 30 162 006	749 410 007	9,26	2 30 162 008
40	1 ¼	32	748 410 002	4,92	2 30 162 007	749 410 002	11,07	2 30 162 009
50	1 ½	40	748 410 102	11,45	2 31 161 999	749 410 102	46,21	2 31 161 999
63	2	50	748 410 101	12,12	2 31 800 999	749 410 101	48,89	2 31 800 999
75	2 ½	65	748 410 119	11,45	2 31 161 999	749 410 119	46,21	2 31 161 999
90	3	80	748 410 014	7,66	2 30 162 007	749 410 014	34,08	2 30 162 009

PF 2 31 160 999



Überwurfmutter

Ausführung:

- DN10-DN50 (6)

d (mm)	Zoll (inch)	DN (mm)	PVC-U Code	EUR
16	¾	10	161 300 258	35,72
20	½	15	161 300 308	43,87
25	¾	20	161 300 358	47,22
32	1	25	161 300 408	52,26
40	1 ¼	32	161 300 458	60,52
50	1 ½	40	161 300 508	65,30
63	2	50	161 300 558	74,71

PF 2 31 161 999



Stopfen

Ausführung:

- DN65-DN80 (6)

d (mm)	Zoll (inch)	DN (mm)	PVC-U Code	EUR
75	2 ½	65	161 305 604	61,02
90	3	80	161 305 654	73,54

PF 2 31 161 999

Verschlusszapfen (5)



d (mm)	Zoll (inch)	DN (mm)	PVC-U Code	EUR
16	3/8	10	161 480 648	32,61
20	1/2	15	161 480 649	37,32
25	3/4	20	161 480 650	41,03
32	1	25	161 480 651	56,81
40	1 1/4	32	161 480 652	55,31
50	1 1/2	40	161 480 653	81,44
63	2	50	161 480 654	96,64
75	2 1/2	65	161 490 412	114,47
90	3	80	161 490 413	133,78

PF 2 31 161 999

Sprengring (7)



d (mm)	Zoll (inch)	DN (mm)	PVC-U Code	EUR
16	3/8	10	161 482 076	16,30
20	1/2	15	161 482 017	10,43
25	3/4	20	161 482 018	11,92
32	1	25	161 482 019	11,92
40	1 1/4	32	161 482 020	14,03
50	1 1/2	40	161 482 021	15,46
63	2	50	161 482 022	15,46

Ersatzteile Rückschlagklappen

Ersatzteile Rückschlagkappe Typ 369



PF 2 31 161 999



Dichtungs Set (1)

d (mm)	Zoll (inch)	DN (mm)	EPDM Code	EUR	FKM Code	EUR
40	1 ¼	32			161 484 887	66,70
50	1 ½	40	161 484 876	42,01	161 484 888	66,70
63	2	50	161 484 877	58,49	161 484 889	75,15
75	2 ½	65	161 484 878	58,49	161 484 890	116,51
90	3	80	161 484 879	75,15	161 484 891	167,94
110	4	100	161 484 880	100,06	161 484 892	193,30
140	5	125	161 484 881	116,51	161 484 893	226,35
160	6	150	161 484 882	152,08	161 484 894	242,65
225	8	200	161 484 883	185,28	161 484 895	373,84
280	10	250	161 484 884	292,75	161 484 896	656,64
315	12	300	161 484 885	357,83	161 484 897	956,06



Teller Set (2)

d (mm)	Zoll (inch)	DN (mm)	PVC-U EPDM Code	EUR	PF	PVC-U FKM Code	EUR	PF
40	1 ¼	32	161 369 122	143,65	2 31 161 999	161 369 142	188,99	2 31 161 999
50	1 ½	40	161 369 123	143,65	2 31 161 999	161 369 143	188,99	2 31 161 999
63	2	50	161 369 124	144,67	2 31 161 999	161 369 144	213,58	2 31 161 999
75	2 ½	65	161 369 125	185,15	2 31 161 999	161 369 145	219,50	2 31 161 999
90	3	80	161 369 126	191,96	2 31 161 999	161 369 146	248,72	2 31 161 999
110	4	100	161 369 127	228,88	2 31 161 999	161 369 147	305,48	2 31 161 999
140	5	125	161 369 128	309,18	2 31 161 999	161 369 148	379,32	2 31 161 999
160	6	150	161 369 129	317,64	2 31 161 999	161 369 149	413,25	2 31 161 999
225	8	200	161 369 130	446,16	2 31 161 999	161 369 150	525,16	2 31 161 999
280	10	250	161 369 131	742,62	2 31 161 999	161 369 151	878,98	2 31 161 999
315	12	300	161 369 132	1.129,49	2 31 161 999	161 369 152	1.283,64	2 31 161 999

d (mm)	PP-H EPDM Code	EUR	PF	PP-H FKM Code	EUR	PF
40	167 369 122	160,05	2 34 184 999	167 369 142	240,57	2 34 184 999
50	167 369 123	160,05	2 34 184 999	167 369 143	240,57	2 34 184 999
63	167 369 124	160,05	2 34 184 999	167 369 144	258,40	2 34 184 999
75	167 369 125	207,42	2 34 184 999	167 369 145	320,24	2 34 184 999

Fortsetzung nächste Seite

d (mm)	PP-H EPDM Code	EUR	PF	PP-H FKM Code	EUR	PF
90	167 369 126	258,81	2 34 184 999	167 369 146	358,57	2 34 184 999
110	167 369 127	258,81	2 34 184 999	167 369 147	430,05	2 34 184 999
140	167 369 128	437,90	2 34 184 999	167 369 148	539,17	2 34 184 999
160	167 369 129	380,69	2 34 184 999	167 369 149	583,63	2 34 184 999
225	167 369 130	498,72	2 34 184 999	167 369 150	689,89	2 34 184 999
280	167 369 131	830,11	2 34 184 999	167 369 151	1.012,08	2 34 184 999
315	167 369 132	1.262,53	2 34 184 999	167 369 152	1.349,11	2 34 184 999

d (mm)	PVDF FKM Code	EUR	PF
40	175 369 142	399,02	2 35 195 999
50	175 369 143	401,85	2 35 195 999
63	175 369 144	429,12	2 35 195 999
75	175 369 145	438,36	2 35 195 999
90	175 369 146	645,79	2 35 195 999
110	175 369 147	796,85	2 35 195 999
140	175 369 148	880,99	2 35 195 999
160	175 369 149	1.419,96	2 35 195 999
225	175 369 150	2.485,74	2 35 195 999
280	175 369 151	3.741,19	2 35 195 999
315	175 369 152	5.662,19	2 35 195 999

PF 2 31 161 999

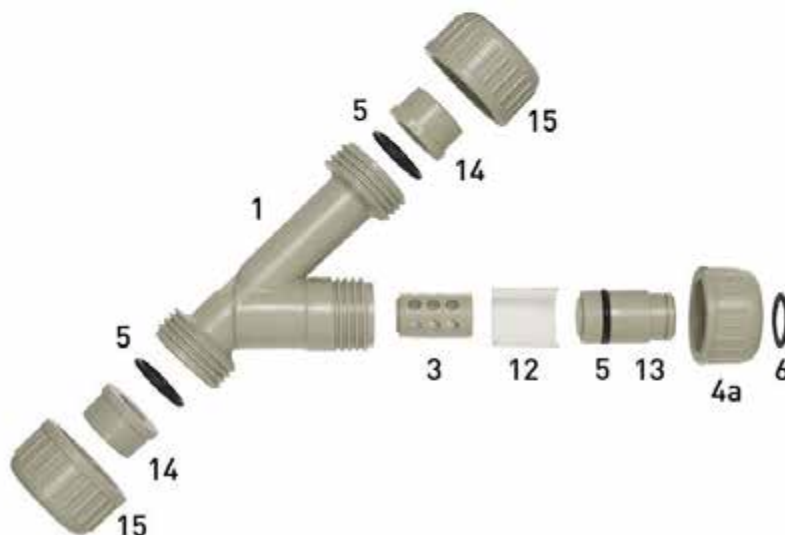
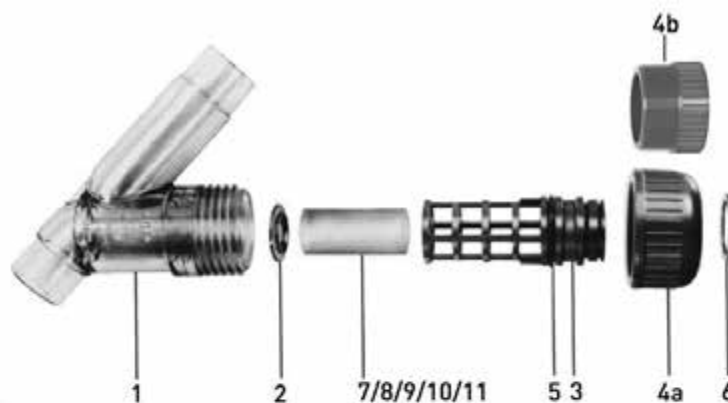
Feder (8)

d (mm)	Zoll (inch)	DN (mm)	V4A Code	EUR	Hastelloy C Code	EUR
40	1 ¼	32	161 484 900	132,29	161 484 912	228,43
50	1 ½	40	161 484 901	132,29	161 484 913	228,43
63	2	50	161 484 902	141,53	161 484 914	246,58
75	2 ½	65	161 484 903	151,44	161 484 915	246,58
90	3	80	161 484 904	160,67	161 484 916	275,33
110	4	100	161 484 905	183,04	161 484 917	302,06
140	5	125	161 484 905	183,04	161 484 917	302,06
160	6	150	161 484 907	228,43	161 484 919	368,61
225	8	200	161 484 908	266,07	161 484 920	416,69
280	10	250	161 484 909	302,06	161 484 921	547,79
315	12	300	161 484 910	360,55	161 484 922	698,55



Ersatzteile Schmutzfänger

Ersatzteile Schmutzfänger Typ 305



Gehäuse (1)

d (mm)	Zoll (inch)	DN (mm)	PVC-U transparent Code	EUR	PF	PVC-U transparent ASTM Code	EUR	PF
20	½	15	192 300 301	80,41	2 31 161 999	192 480 001	33,45	2 31 160 999
25	¾	20	192 300 351	106,22	2 31 161 999	192 480 002	40,00	2 31 160 999
32	1	25	192 300 401	130,60	2 31 161 999	192 301 401	59,25	2 31 160 999
40	1 ¼	32	192 300 451	172,63	2 31 161 999	192 301 451	86,56	2 31 160 999
50	1 ½	40	192 300 501	216,15	2 31 161 999	192 301 501	123,05	2 31 160 999
63	2	50	192 300 551	239,18	2 31 161 999	192 301 551	142,19	2 31 160 999
75	2 ½	65	192 300 601	374,33	2 31 161 999			
90	3	80	192 300 651	538,72	2 31 161 999			

d (mm)	PVC-C Code	EUR	PF	ABS Code	EUR	PF
20	163 481 075	71,27	2 32 200 999	169 480 600	Auf Anfrage	2 32 200 999
25	163 481 076	94,97	2 32 200 999	169 480 601	Auf Anfrage	2 32 200 999
32	163 481 077	122,70	2 32 200 999	169 480 602	Auf Anfrage	2 32 200 999
40	163 481 078	160,87	2 32 200 999	169 480 603	Auf Anfrage	2 32 200 999

d (mm)	PVC-C Code	EUR	PF	ABS Code	EUR	PF
50	163 481 079	228,09	2 32 200 999	169 480 604	Auf Anfrage	2 32 200 999
63	163 481 080	337,51	2 32 200 999	169 480 605	Auf Anfrage	2 32 200 999
75						
90						

d (mm)	PP-H Code	EUR	PF	PVC-U Code	EUR	PF
20	167 305 010	Auf Anfrage	2 31 160 999	161 300 301	61,02	2 31 160 999
25	167 305 011	Auf Anfrage	2 31 160 999	161 300 351	85,55	2 31 160 999
32	167 305 012	Auf Anfrage	2 31 160 999	161 300 401	116,82	2 31 160 999
40	167 305 013	Auf Anfrage	2 31 160 999	161 300 451	144,57	2 31 160 999
50	167 305 014	Auf Anfrage	2 31 160 999	161 300 501	161,52	2 31 160 999
63	167 305 015	Auf Anfrage	2 31 160 999	161 300 551	177,17	2 31 160 999
75				161 300 601	294,99	2 31 160 999
90				161 300 651	384,92	2 31 160 999



Sieb­kafig Set

Aus­fuh­rung:

- Sieb­kafig Set PVC-U und PVC-C DN15-DN50 bestehend aus: Sieb­kafig (3), Ab­stutz­ring (2) und Spreng­ring (6), PVC-U DN65-DN80: Sieb­kafig (3) und Ab­stutz­ring (2). PP-H DN15-DN50: Sieb­korb komplett mit Sieb (3) und Spreng­ring (6)

d (mm)	Zoll (inch)	DN (mm)	PVC-U Code	EUR	PF	PP-H EPDM Code	EUR	PF
20	½	15	161 483 126	76,13	2 31 161 999	167 305 280	83,00	2 34 184 998
25	¾	20	161 483 127	95,82	2 31 161 999	167 305 281	103,34	2 34 184 998
32	1	25	161 483 128	120,33	2 31 161 999	167 305 282	131,21	2 34 184 998
40	1 ¼	32	161 483 129	146,40	2 31 161 999	167 305 283	166,64	2 34 184 998
50	1 ½	40	161 483 130	176,16	2 31 161 999	167 305 284	187,73	2 34 184 998
63	2	50	161 483 131	210,10	2 31 161 999	167 305 285	224,07	2 34 184 998
75	2 ½	65	161 483 132	249,60	2 31 161 999			
90	3	80	161 483 133	303,90	2 31 161 999			

d (mm)	PP-H FKM Code	EUR	PF	PVC-C Code	EUR	PF
20	167 305 290	83,32	2 34 184 998	163 305 330	81,53	2 31 161 999
25	167 305 291	105,60	2 34 184 998	163 305 331	89,92	2 31 161 999
32	167 305 292	133,16	2 34 184 998	163 305 332	125,72	2 31 161 999
40	167 305 293	168,91	2 34 184 998	163 305 333	146,40	2 31 161 999
50	167 305 294	191,68	2 34 184 998	163 305 334	176,82	2 31 161 999
63	167 305 295	224,32	2 34 184 998	163 305 335	207,76	2 31 161 999
75						
90						



Sieb­kafig (3)

Aus­fuh­rung:

- Sieb­kafig in PVC-U, PVC-C und PP-H

d (mm)	Zoll (inch)	DN (mm)	PVC-U Code	EUR	PF	PVC-C Code	EUR	PF
20	½	15	161 305 303	49,89	2 31 161 999	163 481 102	68,08	2 32 200 999
25	¾	20	161 305 353	69,60	2 31 161 999	163 481 103	73,46	2 32 200 999
32	1	25	161 305 403	75,37	2 31 161 999	163 481 104	96,14	2 32 200 999
40	1 ¼	32	161 305 453	107,93	2 31 161 999	163 481 105	128,09	2 32 200 999

Fortsetzung nachste Seite

d (mm)	Zoll (inch)	DN (mm)	PVC-U Code	EUR	PF	PVC-C Code	EUR	PF
50	1 ½	40	161 305 503	131,62	2 31 161 999	163 481 106	153,30	2 32 200 999
63	2	50	161 305 553	153,95	2 31 161 999	163 481 107	205,23	2 32 200 999
75	2 ½	65	161 305 603	199,03	2 31 161 999			
90	3	80	161 305 653	237,00	2 31 161 999			

d (mm)	PP-H Code	EUR	PF
20	167 305 020	29,17	2 31 161 998
25	167 305 021	29,85	2 31 161 998
32	167 305 022	34,20	2 31 161 998
40	167 305 023	39,92	2 31 161 998
50	167 305 024	30,93	2 31 161 998
63	167 305 025	72,77	2 31 161 998
75			
90			

PF 2 34 184 999



Siebkäfighalter (13)

Ausführung:

- Nur für die Version in PP-H erhältlich
- Mit O-Ring (5)

d (mm)	Zoll (inch)	DN (mm)	PP-H FKM Code	EUR	PP-H EPDM Code	EUR
20	½	15	167 305 270	47,26	167 305 260	47,26
25	¾	20	167 305 271	49,63	167 305 261	49,63
32	1	25	167 305 272	60,79	167 305 262	60,79
40	1 ¼	32	167 305 273	64,85	167 305 263	64,85
50	1 ½	40	167 305 274	74,56	167 305 264	74,56
63	2	50	167 305 275	104,95	167 305 265	104,95



Siebrohr (7-11)

d (mm)	Zoll (inch)	DN (mm)	PVC-U 0.5mm (7) Code	EUR	PF	PVC-U 0.8mm (8) Code	EUR	PF
20	½	15	161 305 339	11,80	2 31 161 998	161 305 338	11,80	2 31 161 998
25	¾	20	161 305 389	11,80	2 31 161 998	161 305 388	11,80	2 31 161 998
32	1	25	161 305 439	11,80	2 31 161 998	161 305 438	11,80	2 31 161 998
40	1 ¼	32	161 305 489	15,76	2 31 161 998	161 305 488	15,76	2 31 161 998
50	1 ½	40	161 305 539	18,20	2 31 161 998	161 305 538	18,20	2 31 161 998
63	2	50	161 305 589	24,69	2 31 161 998	161 305 588	24,69	2 31 161 998
75	2 ½	65	161 305 639	27,42	2 31 161 998	161 305 638	27,42	2 31 161 998
90	3	80	161 305 689	32,33	2 31 161 998	161 305 688	32,33	2 31 161 998

d (mm)	PVC-U 1.4mm (9) Code	EUR	PF	PVC-U 2.2mm (10) Code	EUR	PF
20	161 305 337	8,05	2 31 161 998	161 305 336	8,05	2 31 161 998
25	161 305 387	8,05	2 31 161 998	161 305 386	8,05	2 31 161 998
32	161 305 437	10,81	2 31 161 998	161 305 436	10,81	2 31 161 998
40	161 305 487	13,29	2 31 161 998	161 305 486	13,29	2 31 161 998
50	161 305 537	15,76	2 31 161 998	161 305 536	15,76	2 31 161 998
63	161 305 587	19,65	2 31 161 998	161 305 586	19,65	2 31 161 998
75	161 305 637	24,69	2 31 161 998	161 305 636	24,69	2 31 161 998
90	161 305 687	30,58	2 31 161 998	161 305 686	30,58	2 31 161 998

d (mm)	PP-H (12) Code	EUR	PF	Edelstahl 0.5mm AISI 316 (11) Code	EUR	PF
20	167 305 030	16,74	2 34 184 999	161 486 100	12,56	2 32 200 999
25	167 305 031	17,32	2 34 184 999	161 486 101	14,67	2 32 200 999
32	167 305 032	17,48	2 34 184 999	161 486 102	16,55	2 32 200 999
40	167 305 033	24,37	2 34 184 999	161 486 103	17,81	2 32 200 999
50	167 305 034	28,24	2 34 184 999	161 486 104	21,63	2 32 200 999
63	167 305 035	38,03	2 34 184 999	161 486 105	25,05	2 32 200 999
75				161 486 106	40,88	2 32 200 999
90				161 486 107	47,79	2 32 200 999

PF 2 31 161 999



Stopfen (4b)

Ausführung:

- Nur für PVC-U DN65-DN80

d (mm)	Zoll (inch)	DN (mm)	PVC-U Code	EUR
75	2 ½	65	161 305 604	61,02
90	3	80	161 305 654	73,54

PF 2 31 161 999



Sprengring (6)

d (mm)	Zoll (inch)	DN (mm)	PP-H Code	EUR	PVC-U Code	EUR
20	½	15	161 482 017	10,43	161 482 076	16,30
25	¾	20	161 482 018	11,92	161 482 017	10,43
32	1	25	161 482 019	11,92	161 482 018	11,92
40	1 ¼	32	161 482 020	14,03	161 482 019	11,92
50	1 ½	40	161 482 021	15,46	161 482 021	15,46
63	2	50	161 482 022	15,46	161 482 022	15,46



Gehäusedichtung (5)

Ausführung:

- Gehäusedichtung für PVC-U und PP-H

d (mm)	Zoll (inch)	DN (mm)	EPDM Code	EUR	PF	FKM Code	EUR	PF
20	½	15	748 410 006	3,68	2 30 162 006	749 410 006	7,33	2 30 162 008
25	¾	20	748 410 001	3,89	2 30 162 007	749 410 001	8,36	2 30 162 009
32	1	25	748 410 007	3,68	2 30 162 006	749 410 007	9,26	2 30 162 008
40	1 ¼	32	748 410 002	4,92	2 30 162 007	749 410 002	11,07	2 30 162 009
50	1 ½	40	748 410 003	5,00	2 30 162 006	749 410 003	16,97	2 30 162 008
63	2	50	748 410 012	5,31	2 30 162 007	749 410 012	21,07	2 30 162 009
75	2 ½	65	748 410 013	6,67	2 30 162 007	749 410 013	28,62	2 30 162 009
90	3	80	748 410 014	7,66	2 30 162 007	749 410 014	34,08	2 30 162 009



Überwurfmutter (4a/15)

Ausführung:

- Überwurfmutter PVC-U DN15-DN50, PP-H

d (mm)	Zoll (inch)	DN (mm)	PVC-U (4a) Code	EUR	PF	PVC-C (4a) Code	EUR	PF
20	½	15	161 300 308	43,87	2 31 160 999	163 481 084	65,22	2 32 200 999
25	¾	20	161 300 358	47,22	2 31 160 999	163 481 085	68,33	2 32 200 999
32	1	25	161 300 408	52,26	2 31 160 999	163 481 086	78,93	2 32 200 999
40	1 ¼	32	161 300 458	60,52	2 31 160 999	163 481 087	93,45	2 32 200 999
50	1 ½	40	161 300 508	65,30	2 31 160 999	163 481 088	114,13	2 32 200 999
63	2	50	161 300 558	74,71	2 31 160 999	163 481 089	137,33	2 32 200 999

d (mm)	ABS (4a) Code	EUR	PF	PP-H (4a) Code	EUR	PF
20	169 480 609	27,47	2 33 199 999	167 305 060	50,03	2 34 184 999
25	169 480 610	29,33	2 33 199 999	167 305 061	50,21	2 34 184 999
32	169 480 611	32,20	2 33 199 999	167 305 062	68,36	2 34 184 999
40	169 480 612	37,81	2 33 199 999	167 305 063	93,77	2 34 184 999
50	169 480 613	46,38	2 33 199 999	167 305 064	97,27	2 34 184 999
63	169 480 614	52,52	2 33 199 999	167 305 065	117,63	2 34 184 999

d (mm)	PP-H (15) Code	EUR	PF
20	167 305 070	17,80	2 34 184 999
25	167 305 071	18,64	2 34 184 999
32	167 305 072	21,20	2 34 184 999
40	167 305 073	28,66	2 34 184 999
50	167 305 074	43,58	2 34 184 999
63	167 305 075	69,50	2 34 184 999



Anschlussstück metrisch (14)

Ausführung:

- Nur für die Version in PP-H erhältlich
- Schweissmuffe metrisch
- Material: PP-H
- Für Übergangverschraubungen 29 53 02, 29 53 07, 29 55 02, 29 55 07
- Passend für Verschraubungen, Behälteranschlüsse und Membranventile Typ 514
- Klebemuffe metrisch
- Für Verschraubung 729 510 106-114, 729 510 156-164
- Klebemuffe metrisch
- Für Verschraubung 29 51 01

DN65 PVDF nur Stutzenvariante

*für Übergangverschraubungen 21 53 02, 21 53 07, 21 55 02, 21 55 07 Vorgängerversion

* **Nicht** verwenden für Verschraubung 721 510 112, 721 510 313 und 721 510 137, 721510338; passen nur für Schwebekörper Durchflussmesser

* **Nicht** verwenden für Verschraubung 721510112, 721510313 und 721510137, 721510338; passen nur für Schwebekörper Durchflussmesser

d (mm)	Zoll (inch)	DN (mm)	Schweissmuffe PP-H Code	EUR	PF	Stumpfschweissstutzen IR PP-H SDR11 Code	EUR	PF
20	½	15	727 500 106	3,75	2 34 180 999	727 508 506	9,02	2 34 403 999
25	¾	20	727 500 107	4,44	2 34 180 999	727 508 507	10,43	2 34 403 999
32	1	25	727 500 108	4,70	2 34 180 999	727 508 508	11,33	2 34 403 999
40	1 ¼	32	727 500 109	5,61	2 34 180 999	727 508 509	17,16	2 34 403 999
50	1 ½	40	727 500 110	7,20	2 34 180 999	727 508 510	19,07	2 34 403 999
63	2	50	727 500 111	7,36	2 34 180 999	727 508 511	24,02	2 34 403 999

Fortsetzung nächste Seite

d	L	z	D1	L1	D	PN
(mm)	(mm)	(mm)	(mm)	(mm)	(mm)	(bar)
20	19	3	28	5	30	10
25	21	3	36	5	39	10
32						
40	29	3	53		57	16
50	34	3	59		63	16
63	41	3	74		78	16

Ersatzteile Membranventile

Ersatzteile Membranventil Typ 314



PF 2 31 158 997



Ersatzteil Membranventil Typ 314/315 Oberteil komplett

Ausführung:

- ohne Membrane (1,3)

d (mm)	Zoll (inch)	DN (mm)	Elastomer Membranen Code	EUR	PTFE Membranen Code	EUR
20	½	15	161 484 625	136,62	161 484 632	221,71
25	¾	20	161 484 626	172,28	161 484 633	320,30
32	1	25	161 484 627	196,89	161 484 634	348,81
40	1 ¼	32	161 484 628	235,82	161 484 635	409,66
50	1 ½	40	161 484 629	288,73	161 484 636	494,34
63	2	50	161 484 630	345,91	161 484 637	547,62



Ersatzteile Membranventil Typ 314 Einlegdichtung für PP-H und PVDF Ventile

d (mm)	Zoll (inch)	DN (mm)	EPDM Code	EUR	PF	FKM Code	EUR	PF
20	½	15	748 410 006	3,68	2 30 162 006	749 410 006	7,33	2 30 162 008
25	¾	20	748 410 007	3,68	2 30 162 006	749 410 007	9,26	2 30 162 008
32	1	25	748 410 008	5,51	2 30 162 006	749 410 008	10,37	2 30 162 008
40	1 ¼	32	748 410 009	5,84	2 30 162 006	749 410 009	17,42	2 30 162 008
50	1 ½	40	748 410 010	5,51	2 30 162 006	749 410 010	19,06	2 30 162 008
63	2	50	748 410 011	6,21	2 30 162 006	749 410 011	21,51	2 30 162 008



Ersatzteile Membranventil Typ 314 Einlegdichtung für PVC-U Ventile

d (mm)	Zoll (inch)	DN (mm)	EPDM Code	EUR	PF	FKM Code	EUR	PF
20	½	15	748 410 038	4,53	2 31 156 999	749 410 038	13,78	2 31 155 999
25	¾	20	748 410 044	7,60	2 31 156 999	749 410 044	14,51	2 31 156 999
32	1	25	748 410 195	9,99	2 31 158 999	749 410 195	13,44	2 31 158 999
40	1 ¼	32	748 410 052	8,56	2 31 155 999	749 410 052	21,42	2 31 155 999
50	1 ½	40	748 410 134	10,13	2 31 158 999	749 410 134	31,31	2 31 158 999
63	2	50	748 410 135	11,48	2 31 158 999	749 410 135	39,48	2 31 158 999



Ersatzteile Membranventil Typ 314 Schrauben Set (4)

Ausführung:

- * inklusive Stützplatten

d (mm)	Zoll (inch)	DN (mm)	für PVC-U PVC-C ABS Code	EUR	PF
20	½	15	161 484 704	Auf Anfrage	2 31 158 998
25	¾	20	161 484 705	26,78	2 31 158 998
32	1	25	161 484 706	32,58	2 31 158 998
40	1 ¼	32	161 484 707	Auf Anfrage	2 31 158 998
50	1 ½	40	161 484 708	51,09	2 31 158 998
63	2	50	161 484 709	62,22	2 31 158 998

d (mm)	für PP PVDF *	EUR	PF
20	198 000 650	Auf Anfrage	2 34 236 999
25	198 000 651	Auf Anfrage	2 34 236 999
32	198 000 652	Auf Anfrage	2 34 236 999
40	198 000 653	Auf Anfrage	2 34 236 999
50	198 000 654	Auf Anfrage	2 34 236 999
63	198 000 655	Auf Anfrage	2 34 236 999



Membrane (2)

d (mm)	Zoll (inch)	DN (mm)	Code	EUR	PF	Code	EUR	PF
20	½	15	161 311 710	49,43	2 31 158 999	161 481 022	37,10	2 31 158 999
25	¾	20	161 311 711	53,01	2 31 158 999	161 481 023	45,02	2 31 158 999
32	1	25	161 311 712	65,99	2 31 158 999	161 481 024	57,35	2 31 158 999
40	1 ¼	32	161 311 713	85,33	2 31 158 999	161 481 025	73,46	2 31 158 999
50	1 ½	40	161 311 714	125,37	2 31 158 999	161 481 026	100,88	2 31 158 999
63	2	50	161 311 715	161,25	2 31 158 999	161 481 027	140,66	2 31 158 999

d (mm)	Code	EUR	PF	Code	EUR	PF
20	161 481 092	265,65	2 31 158 999	161 311 698	231,96	2 31 158 998
25	161 481 093	298,05	2 31 158 999	161 311 699	247,97	2 31 158 998
32	161 481 094	340,95	2 31 158 999	161 311 700	323,09	2 31 158 998
40	161 481 095	387,52	2 31 158 999	161 311 701	376,64	2 31 158 998
50	161 481 096	493,37	2 31 158 999	161 311 702	403,54	2 31 158 998
63	161 481 097	588,36	2 31 158 999	161 311 703	525,60	2 31 158 998

d (mm)	Code	EUR	PF	Code	EUR	PF
20	161 481 926	237,31	2 31 158 998	161 311 728	Auf Anfrage	2 35 193 999
25	161 481 927	258,83	2 31 158 998	161 311 729	Auf Anfrage	2 35 193 999
32	161 481 928	316,08	2 31 158 998	161 311 730	Auf Anfrage	2 35 193 999
40	161 481 929	464,46	2 31 158 998	161 311 731	Auf Anfrage	2 35 193 999
50	161 481 930	571,62	2 31 158 998	161 311 732	Auf Anfrage	2 35 193 999
63	161 481 931	633,11	2 31 158 998	161 311 733	Auf Anfrage	2 31 158 999

d (mm)	Code	EUR	PF
20	161 484 452	237,96	2 37 206 999
25	161 484 453	253,12	2 37 206 999
32	161 484 454	303,91	2 37 206 999
40	161 484 455	354,41	2 37 206 999
50	161 484 456	412,65	2 37 206 999
63	161 484 457	594,48	2 37 206 999

Ersatzteile Membranventil 317



PF 2 31 158 997



Oberteil komplett

Ausführung:

- ohne Membrane (1,3)

d (mm)	Zoll (inch)	DN (mm)	elastomer diaphragm Code	EUR	PTFE diaphragm Code	EUR
20	½	15	161 484 625	136,62	161 484 632	221,71
25	¾	20	161 484 626	172,28	161 484 633	320,30
32	1	25	161 484 627	196,89	161 484 634	348,81
40	1 ¼	32	161 484 628	235,82	161 484 635	409,66
50	1 ½	40	161 484 629	288,73	161 484 636	494,34
63	2	50	161 484 630	345,91	161 484 637	547,62
75	2 ½	65	161 484 631	422,51	161 484 638	659,78
90	3	80	161 482 514	1.253,77	161 482 516	1.466,93
110	4	100	161 482 515	1.701,41	161 482 517	2.116,10
160	6	150	161 482 901	3.999,66	161 482 906	Auf Anfrage



Membrane (2)

d (mm)	Zoll (inch)	DN (mm)	NBR Code	EUR	PF	EPDM Code	EUR	PF
20	½	15	161 311 710	49,43	2 31 158 999	161 481 022	37,10	2 31 158 999
25	¾	20	161 311 711	53,01	2 31 158 999	161 481 023	45,02	2 31 158 999
32	1	25	161 311 712	65,99	2 31 158 999	161 481 024	57,35	2 31 158 999
40	1 ¼	32	161 311 713	85,33	2 31 158 999	161 481 025	73,46	2 31 158 999
50	1 ½	40	161 311 714	125,37	2 31 158 999	161 481 026	100,88	2 31 158 999
63	2	50	161 311 715	161,25	2 31 158 999	161 481 027	140,66	2 31 158 999
75	2 ½	65	161 480 231	214,81	2 31 158 999	161 481 028	147,23	2 31 158 999
90	3	80	161 480 232	231,28	2 31 158 999	161 481 029	179,51	2 31 158 999
110	4	100	161 480 233	259,55	2 31 158 999	161 481 030	298,69	2 31 158 999
160	6	150	161 482 751	1.351,40	2 31 158 999	161 482 754	1.201,82	2 31 158 999

d (mm)	FKM Code	EUR	PF	PTFE/EPDM Code	EUR	PF
20	161 481 092	265,65	2 31 158 999	161 311 698	231,96	2 31 158 998
25	161 481 093	298,05	2 31 158 999	161 311 699	247,97	2 31 158 998
32	161 481 094	340,95	2 31 158 999	161 311 700	323,09	2 31 158 998
40	161 481 095	387,52	2 31 158 999	161 311 701	376,64	2 31 158 998
50	161 481 096	493,37	2 31 158 999	161 311 702	403,54	2 31 158 998
63	161 481 097	588,36	2 31 158 999	161 311 703	525,60	2 31 158 998
75	161 481 098	880,77	2 31 158 999	161 480 240	911,02	2 31 158 998
90	161 481 099	907,66	2 31 158 999	161 480 241	1.086,15	2 31 158 998
110	161 481 100	1.092,56	2 31 158 999	161 480 242	1.321,78	2 31 158 998
160	161 481 102	Auf Anfrage	2 31 158 999	161 482 760	6.121,65	2 31 158 999

Fortsetzung nächste Seite

d (mm)	PTFE/FKM Code	EUR	PF	PTFE/EPDM HP Code	EUR	PF
20	161 481 926	237,31	2 31 158 998	161 484 452	237,96	2 37 206 999
25	161 481 927	258,83	2 31 158 998	161 484 453	253,12	2 37 206 999
32	161 481 928	316,08	2 31 158 998	161 484 454	303,91	2 37 206 999
40	161 481 929	464,46	2 31 158 998	161 484 455	354,41	2 37 206 999
50	161 481 930	571,62	2 31 158 998	161 484 456	412,65	2 37 206 999
63	161 481 931	633,11	2 31 158 998	161 484 457	594,48	2 37 206 999
75	161 481 932	1.021,95	2 31 158 998	161 484 458	930,25	2 37 206 999
90				161 484 459	1.147,72	2 37 206 999
110				161 484 460	1.266,99	2 37 206 999
160				161 482 760	6.121,65	2 31 158 999

d (mm)	CSM Code	EUR	PF
20	161 311 728	Auf Anfrage	2 35 193 999
25	161 311 729	Auf Anfrage	2 35 193 999
32	161 311 730	Auf Anfrage	2 35 193 999
40	161 311 731	Auf Anfrage	2 35 193 999
50	161 311 732	Auf Anfrage	2 35 193 999
63	161 311 733	Auf Anfrage	2 31 158 999
75	161 480 237	Auf Anfrage	2 35 193 999
90	161 480 238	Auf Anfrage	2 35 193 999
110	161 480 239	Auf Anfrage	2 31 158 999
160	161 482 757	2.240,56	2 31 158 999



Schrauben Set (4)

Ausführung:

- * inklusive Stützplatten

d (mm)	Zoll (inch)	DN (mm)	for PVC-U PVC-C ABS Code	EUR	PF
20	½	15	161 484 704	Auf Anfrage	2 31 158 998
25	¾	20	161 484 705	26,78	2 31 158 998
32	1	25	161 484 706	32,58	2 31 158 998
40	1 ¼	32	161 484 707	Auf Anfrage	2 31 158 998
50	1 ½	40	161 484 708	51,09	2 31 158 998
63	2	50	161 484 709	62,22	2 31 158 998
75	2 ½	65	161 483 032	105,21	2 31 158 998
90	3	80	161 483 033	158,67	2 31 158 998
110	4	100	161 483 034	228,09	2 31 158 998
160	6	150	161 483 037	764,10	2 31 158 998

d (mm)	for PP PVDF *	EUR	PF
20	198 000 650	Auf Anfrage	2 34 236 999
25	198 000 651	Auf Anfrage	2 34 236 999
32	198 000 652	Auf Anfrage	2 34 236 999
40	198 000 653	Auf Anfrage	2 34 236 999
50	198 000 654	Auf Anfrage	2 34 236 999
63	198 000 655	Auf Anfrage	2 34 236 999
75	161 483 032	105,21	2 31 158 998
90	161 483 033	158,67	2 31 158 998
110	161 483 034	228,09	2 31 158 998
160	161 483 037	764,10	2 31 158 998



O-Ring (6)

d (mm)	Zoll (inch)	DN (mm)	EPDM Code	EUR	PF	NBR Code	EUR	PF
90	3	80				745 410 107	3,98	2 31 158 999
110	4	100				745 410 107	3,98	2 31 158 999
160	6	150	748 410 212	Auf Anfrage	2 35 193 999			

PF 2 31 158 999

Anzeigekappe (7)

d (mm)	Zoll (inch)	DN (mm)	PVC-U SAN Code	EUR
90	3	80	161 481 759	7,98
110	4	100	161 481 760	6,56
160	6	150	161 482 744	67,99

Ersatzteile Prozessventile

Druckregelventil Typ 582/586



PF 3 39 A71 997



Kartusche Typ 582

DN (mm)	PVC-U EPDM Code	EUR	PVC-U FKM Code	EUR	PVC-C EPDM Code	EUR
10-15	161 489 131	341,60	161 489 231	381,53	163 489 131	728,93
20-25	161 489 133	414,66	161 489 233	428,17	163 489 133	1.082,70
32-50	161 489 136	536,89	161 489 236	565,71	163 489 136	1.612,89

DN (mm)	PVC-C FKM Code	EUR	PP-H EPDM Code	EUR	PP-H FKM Code	EUR
10-15	163 489 231	769,33	167 489 131	365,35	167 489 231	401,87
20-25	163 489 233	1.096,06	167 489 133	394,46	167 489 233	431,16
32-50	163 489 236	1.642,61	167 489 136	585,31	167 489 236	633,14

DN (mm)	PVDF FKM Code	EUR	PVDF HP FKM Code	EUR
10-15	185 489 131	553,23	180 489 131	Auf Anfrage
20-25	185 489 133	741,41	180 489 133	Auf Anfrage
32-50	185 489 136	1.156,96	180 489 136	Auf Anfrage

PF 3 39 A71 997



Kartusche Typ 586

DN (mm)	PVC-U EPDM Code	EUR	PVC-U FKM Code	EUR	PVC-C EPDM Code	EUR
10-15	161 489 161	290,79	161 489 261	353,61	163 489 161	785,68
20-25	161 489 163	320,80	161 489 263	334,47	163 489 163	1.064,88
32-50	161 489 166	530,06	161 489 266	575,80	163 489 166	1.666,38

DN (mm)	PVC-C FKM Code	EUR	PP-H EPDM Code	EUR	PP-H FKM Code	EUR
10-15	163 489 261	848,03	167 489 161	414,52	167 489 261	415,99
20-25	163 489 263	1.070,81	167 489 163	351,85	167 489 263	369,50
32-50	163 489 266	1.690,14	167 489 166	636,84	167 489 266	677,54

DN (mm)	PVDF FKM Code	EUR
10-15	185 489 161	651,25
20-25	185 489 163	649,17
32-50	185 489 166	1.263,90

Abdeckkappe

DN (mm)	Typ	Code	EUR
10-15	582/586	198 806 391	34,60
20-25	582/586	198 806 393	31,18
32-50	582/586	198 806 396	31,64

Manometer Adapter

Ausführung:

- Zur Mediumstrennung zwischen Manometer und Prozessmedium
- PTFE/EPDM Membrane

DN (mm)	EPDM/FKM Code	EUR	FKM weiss (HP) Code	EUR
10-50	198 806 650	123,73	198 806 654	123,73

Manometer

Ausführung:

- Anzeige Doppelskala: 0-4bar / 0-58psi, Grösse Ø 40mm
- Anzeige Doppelskala: 0-10bar / 0-150psi, Grösse Ø 40mm
- Anschluss G 1/4 rückseitig

DN (mm)	Material	EPDM/FKM 0-10bar Code	EUR	PF	FKM weiss (HP) 0-10bar Code	EUR	PF
10-50	Messing	198 806 651	61,94	3 39 A71 997	198 806 655	61,94	3 39 A71 997
10-50	Edelstahl	198 806 652	185,52	3 39 A71 997	198 806 656	185,52	3 39 A71 997

EPDM/FKM 0-4bar Code	EUR	PF
198 806 963	61,94	3 39 A71 999
198 806 962	185,52	3 39 A71 999

Manometerstopfen

- Für Wartungszwecke

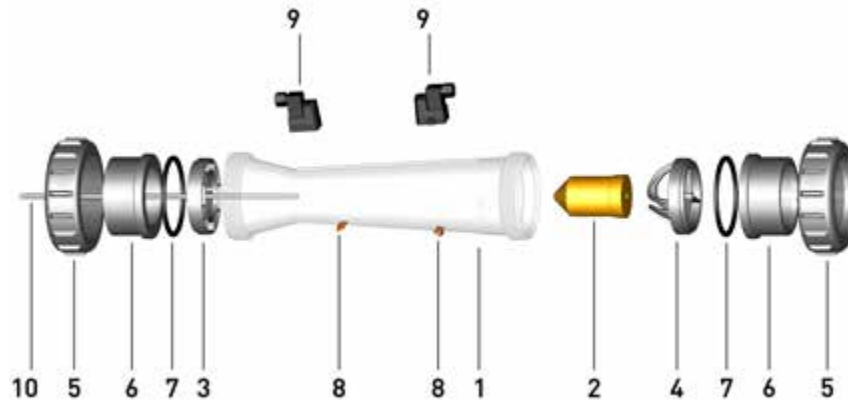
DN (mm)	Code	EUR
10-50	198 806 653	32,80

Hakenschlüssel

DN (mm)	Typ	Code	EUR
10-15	582/586	198 806 451	208,96
20-25	582/586	198 806 452	210,14
32-50	582/586	198 806 453	455,81

Ersatzteile Schwebekörper-Durchflussmesser

Schwebekörper-Durchflussmesser Typ 335



PF 3 48 227 999

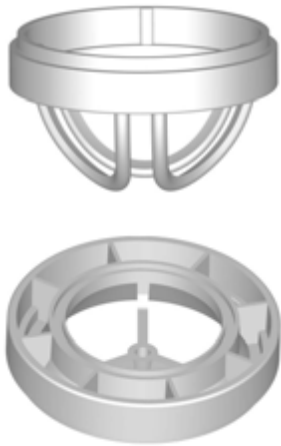


Schwebekörper-Durchflussmesser Typ 335 Messrohr ohne Skala (1)

d (mm)	Zoll (inch)	DN (mm)	Messbereich (L/min)	Messbereich (L/h)	PVC-U transparent Code	EUR
32	1	25		50 - 500	198 335 255	Auf Anfrage
32	1	25		100 - 1000	198 335 256	72,88
40	1 ¼	32		150 - 1500	198 335 257	Auf Anfrage
40	1 ¼	32		250 - 2500	198 335 258	Auf Anfrage
50	1 ½	40		200 - 2000	198 335 259	Auf Anfrage
50	1 ½	40		300 - 3000	198 335 260	Auf Anfrage
50	1 ½	40		600 - 6000	198 335 261	Auf Anfrage
63	2	50		600 - 6000	198 335 262	Auf Anfrage
63	2	50		1000 - 10000	198 335 263	Auf Anfrage
63	2	50		1500 - 15000	198 335 264	Auf Anfrage
75	2 ½	65		2000 - 20000	198 335 265	Auf Anfrage
75	2 ½	65		3000 - 30000	198 335 266	Auf Anfrage
75	2 ½	65		8000 - 60000	198 335 267	Auf Anfrage

d (mm)	Polyamid Code	EUR	Polysulfon Code	EUR
32	198 335 270	Auf Anfrage	198 335 285	Auf Anfrage
32	198 335 271	Auf Anfrage	198 335 286	Auf Anfrage
40	198 335 272	Auf Anfrage	198 335 287	Auf Anfrage
40	198 335 273	Auf Anfrage	198 335 288	Auf Anfrage
50	198 335 274	Auf Anfrage	198 335 289	Auf Anfrage
50	198 335 275	Auf Anfrage	198 335 290	Auf Anfrage
50	198 335 276	Auf Anfrage	198 335 291	Auf Anfrage
63	198 335 277	Auf Anfrage	198 335 292	Auf Anfrage
63	198 335 278	Auf Anfrage	198 335 293	Auf Anfrage
63	198 335 279	176,50	198 335 294	Auf Anfrage
75	198 335 280	Auf Anfrage	198 335 295	Auf Anfrage
75	198 335 281	Auf Anfrage	198 335 296	383,73
75	198 335 282	Auf Anfrage	198 335 297	Auf Anfrage

PF 3 48 227 999



Einsatz PVDF (3,4)

d (mm)	Zoll (inch)	DN (mm)	Scale range (L/h)	Oben (4) Code	EUR	Unten (3) Code	EUR
32	1	25	50 - 500	198 335 970	19,64	198 335 977	19,64
40	1 ¼	32	150 - 1500, 250 - 2500	198 335 971	23,13	198 335 978	23,13
50	1 ½	40	200 - 2000, 300 - 3000, 600 - 6000	198 335 972	25,87	198 335 979	25,87
63	2	50	600-6000, 1000-10000	199 335 973	35,87	198 335 980	37,65
63	2	50	1500-15000	199 335 974	35,87		Auf Anfrage
75	2 ½	65	2000-20000, 3000-30000, 8000-60000	199 335 975	42,33		Auf Anfrage

d (mm)	Unten (3) für PEEK Führungsstange Code	EUR	Unten (3) für PVDF/V4A Führungsstange Code	EUR
32		Auf Anfrage		Auf Anfrage
40		Auf Anfrage		Auf Anfrage
50		Auf Anfrage		Auf Anfrage
63		Auf Anfrage		Auf Anfrage
63	198 335 982	41,28	198 335 893	26,50
75	198 335 981	41,17	198 335 894	30,88

d (mm)	Messbereich (L/h)	Messbereich (L/min)
32		
40		
50		
63	1000 - 10000	
63	1500 - 15000	
75	2000 - 20000	

PF 3 48 227 999



**Schwabekörper-Durchflussmesser Typ 335
Schwabekörper PVDF (2)**

d (mm)	Zoll (inch)	DN (mm)	Messbereich (L/min)	Messbereich (L/h)	Ohne Magnet Code	EUR	Mit Magnet (bistabil) Code	EUR
32	1	25		50 - 500	198 335 455	95,56	198 335 470	125,63
32	1	25		100 - 1000	198 335 455	95,56	198 335 470	125,63
40	1 ¼	32		150 - 1500	198 335 455	95,56	198 335 470	125,63
40	1 ¼	32		250 - 2500	198 335 455	95,56	198 335 470	125,63
50	1 ½	40		200 - 2000	198 335 457	107,57	198 335 471	133,60
50	1 ½	40		200 - 2000	198 335 457	107,57	198 335 471	133,60
50	1 ½	40		600 - 6000	198 335 457	107,57	198 335 471	133,60
63	2	50		600 - 6000	198 335 457	107,57	198 335 471	133,60
63	2	50		1000 - 10000	198 335 457	107,57	198 335 471	133,60
63	2	50		1500 - 15000	198 335 458	125,63	198 335 472	156,04
75	2 ½	65		2000 - 20000	198 335 459	142,95	198 335 473	182,24
75	2 ½	65		3000 - 30000	198 335 459	142,95	198 335 473	182,24
75	2 ½	65		8000 - 60000	199 335 460	201,98	199 335 474	238,37

PF 3 48 227 999



**Schwabekörper-Durchflussmesser Typ 335
Führungsstange (10)**

Ausführung:

- Nur für DN50 (1'500 - 15'000 l/h) und DN65 (alle Messbereiche)

d (mm)	Zoll (inch)	DN (mm)	Messbereich (l/min)	Messbereich (l/h)	Peek Code	EUR	Edelstahl Code	EUR
63	2	50		1500 - 15000	198 335 985	75,53	198 335 098	75,53
75	2 ½	65		2000 - 20000	198 335 985	75,53	198 335 098	75,53
75	2 ½	65		3000 - 30000	198 335 985	75,53	198 335 098	75,53
75	2 ½	65		8000 - 80000	198 335 985	75,53	198 335 098	75,53

d (mm)	PVDF Code	EUR
63	198 335 984	109,75
75	198 335 984	109,75
75	198 335 984	109,75
75	198 335 984	109,75

PF 3 48 227 999



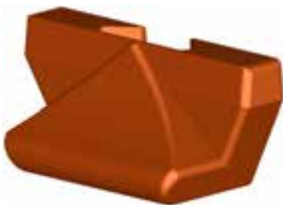
**Schwabekörper-Durchflussmesser Typ 335
Einsatz Führungsstange PVDF (für 10)**

Ausführung:

- Nur für DN50 (1'500 - 15'000 l/h) und DN65 (alle Messbereiche)

d (mm)	Zoll (inch)	DN (mm)	Messbereich (l/min)	Messbereich (l/h)	für PEEK Code	EUR	für PVDF/ V4A Code	EUR
63	2	50		1500 - 15000	198 335 986	44,43	198 335 953	43,02
75	2 ½	65		2000 - 20000	198 335 987	41,17	198 335 954	47,55
75	2 ½	65		3000 - 30000	198 335 987	41,17	198 335 954	47,55
75	2 ½	65		8000 - 60000	198 335 987	41,17	198 335 954	47,55

PF 3 48 227 999



**Schwabekörper-Durchflussmesser Typ 335
Sollwertanzeige PS (8)**

Ausführung:

- Für alle Dimensionen Typ 335/350

d (mm)	Zoll (inch)	DN (mm)	Sollwertanzeige Code	EUR
32	1	25	198 335 990	2,01
40	1 ¼	32	198 335 990	2,01
50	1 ½	40	198 335 990	2,01
63	2	50	198 335 990	2,01
75	2 ½	65	198 335 990	2,01



**Schwabekörper-Durchflussmesser Typ 335
O-Ringe (7)**

d (mm)	Zoll (inch)	DN (mm)	EPDM Code	EUR	PF	FKM Code	EUR	PF
32	1	25	748 410 008	5,51	2 30 162 006	749 410 008	10,37	2 30 162 008
40	1 ¼	32	748 410 009	5,84	2 30 162 006	749 410 009	17,42	2 30 162 008
50	1 ½	40	748 410 010	5,51	2 30 162 006	749 410 010	19,06	2 30 162 008
63	2	50	748 410 011	6,21	2 30 162 006	749 410 011	21,51	2 30 162 008
75	2 ½	65	748 410 014	7,66	2 30 162 007	749 410 014	34,08	2 30 162 009



Schwabekörper-Durchflussmesser Typ 335 Überwurfmutter (5)

Überwurfmutter nicht verwendbar für die Spezialausführung mit Messrohr in PVDF

d (mm)	Zoll (inch)	DN (mm)	PVC-U Code	EUR	PF	PVC-C Code	EUR	PF
32	1	25	721 690 008	7,19	2 30 153 999	723 690 008	12,62	2 32 450 008
40	1 ¼	32	721 690 009	Auf Anfrage	2 30 153 999	723 690 009	14,07	2 32 450 008
50	1 ½	40	721 690 010	12,76	2 30 153 999	723 690 010	23,13	2 32 450 008
63	2	50	721 690 011	16,46	2 30 153 999	723 690 011	29,78	2 32 450 008
75	2 ½	65	198 806 429	133,66	3 48 227 999			

d (mm)	ABS Code	EUR	PF	PP-H Code	EUR	PF
32	729 690 408	Auf Anfrage	2 33 172 999	727 690 408	17,60	2 34 180 999
40	729 690 409	Auf Anfrage	2 33 172 999	727 690 409	23,78	2 34 180 999
50	729 690 410	Auf Anfrage	2 33 172 999	727 690 410	36,17	2 34 180 999
63	729 690 411	Auf Anfrage	2 33 172 999	727 690 411	57,67	2 34 180 999
75				198 806 421	380,08	3 48 227 999

d (mm)	PVDF Code	EUR	PF
32	735 690 408	29,80	2 35 191 999
40	735 690 409	40,74	2 35 191 999
50	735 690 410	59,04	2 35 191 999
63	735 690 411	92,28	2 35 191 999
75	198 806 422	433,53	3 48 227 999



Einlegeteil / Muffe (6)

DN65 PVDF nur Stutzenvariante

*für Übergangverschraubungen 21 53 02, 21 53 07, 21 55 02, 21 55 07 Vorgängerversion

* **Nicht** verwenden für Verschraubung 721 510 112, 721 510 313 und 721 510 137, 721510338; passen nur für Schwabekörper Durchflussmesser

* **Nicht** verwenden für Verschraubung 721510112, 721510313 und 721510137, 721510338; passen nur für Schwabekörper Durchflussmesser

Ausführung:

- Passend für Verschraubungen, Behälteranschlüsse und Membranventile Typ 514
- Klebemuffe metrisch
- Für Verschraubung 29 51 01
- Für Übergangverschraubungen 29 53 02, 29 53 07, 29 55 02, 29 55 07
- Klebemuffe metrisch
- Für Verschraubung 729 510 106-114, 729 510 156-164
- Schweissmuffe metrisch
- Material: PP-H

d (mm)	Zoll (inch)	DN (mm)	PVC-U Code	EUR	PF	PVC-C Code	EUR	PF
32	1	25	721 500 108	4,35	2 30 153 999	723 800 108	7,29	2 32 450 008
40	1 ¼	32	721 500 109	5,51	2 30 153 999	723 800 109	8,54	2 32 450 008
50	1 ½	40	721 500 110	9,14	2 30 153 999	723 800 110	13,28	2 32 450 008
63	2	50	721 500 111	13,08	2 30 153 999	723 800 111	18,35	2 32 450 008
75	2 ½	65	721 600 112	28,20	2 30 153 999	700 253 867	102,18	3 48 227 002

d (mm)	ABS Code	EUR	PF	PP-H Code	EUR	PF
32	729 800 108	4,15	2 33 198 999	727 500 108	4,70	2 34 180 999
40	729 800 109	5,47	2 33 198 999	727 500 109	5,61	2 34 180 999
50	729 800 110	9,07	2 33 198 999	727 500 110	7,20	2 34 180 999
63	729 800 111	12,75	2 33 198 999	727 500 111	7,36	2 34 180 999
75	700 246 112	78,31	3 48 227 002	700 253 866	84,96	4 E4 B64 002

Fortsetzung nächste Seite

d (mm)	PVDF Code	EUR	PF	PE80 Code	EUR	PF
32	735 600 108	18,89	2 35 191 999	734 600 108	6,00	2 68 332 999
40	735 600 109	24,88	2 35 191 999	734 600 109	6,27	2 68 332 999
50	735 600 110	29,19	2 35 191 999	734 600 110	7,89	2 68 332 999
63	735 600 111	37,32	2 35 191 999	734 600 111	8,36	2 68 332 999
75				700 246 419	161,87	2 68 265 007

d (mm)	z (mm)	PN (bar)	D (mm)	D1 (mm)	L (mm)
32					
40	3	16	57	53	29
50	3	16	63	59	34
63	3	16	78	74	41
75					



Schwabekörper-Durchflussmesser Typ 335 Einlegeteil / Stutzen (6)

d (mm)	Zoll (inch)	DN (mm)	PP-H Code	EUR	PF	PVDF Code	EUR	PF
32	1	25	727 608 508	Auf Anfrage	2 34 403 999	735 608 608	17,42	2 35 421 999
40	1 ¼	32	727 608 509	17,16	2 34 403 999	735 608 609	22,27	2 35 421 999
50	1 ½	40	727 608 510	19,07	2 34 403 999	735 608 610	26,18	2 35 421 999
63	2	50	727 608 511	24,02	2 34 403 999	735 608 611	34,87	2 35 421 999
75	2 ½	65	700 256 401	45,54	3 48 227 002	175 483 013	138,58	3 48 227 002

d (mm)	PE100 Code	EUR	PF
32	753 608 608	12,13	2 68 241 999
40	753 608 609	18,33	2 68 241 999
50	753 608 610	20,42	2 68 241 999
63	753 608 611	Auf Anfrage	2 68 241 999
75	700 246 420	25,39	2 68 241 999

PF 3 48 227 999



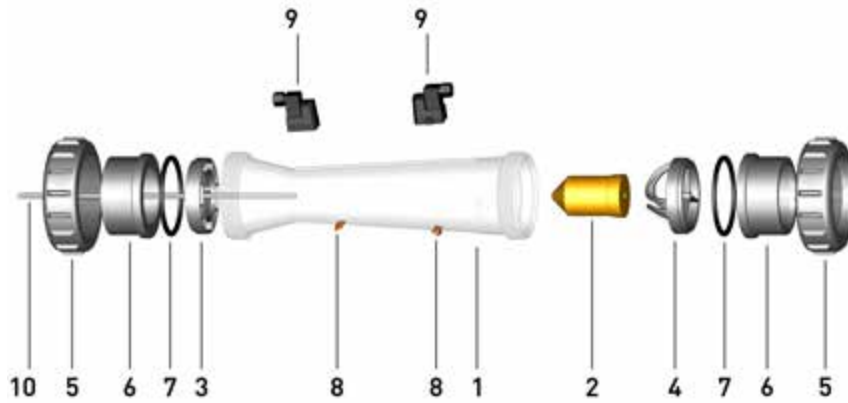
Umbau Kit

Ausführung:

- Umbauset bestehend aus: Stange (PVDF / V4A), Einsatz Stange, Einsatz unten
- Nur für DN50 (1'500 - 15'000 l/h) und DN65 (alle Messbereiche)

d (mm)	Zoll (inch)	DN (mm)	Messbereich (L/min)	Messbereich (L/h)	Code PVDF Code	EUR
63	2	50	1500 - 15000	1500 - 15000	198 335 895	178,64
75	2 ½	65	2000 - 20000	2000 - 20000	198 335 896	186,29
75	2 ½	65	3000 - 30000	3000 - 30000	198 335 896	186,29
75	2 ½	65	8000 - 80000	8000 - 80000	198 335 896	186,29

Schwabekörper-Durchflussmesser Typ 350



PF 3 48 227 999

Schwabekörper-Durchflussmesser Typ 350 Messrohr ohne Skala (1)

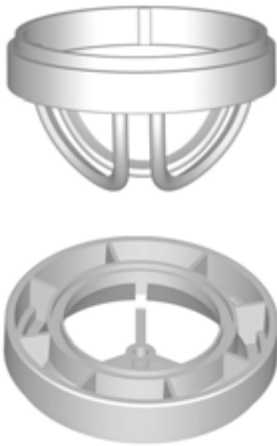


Messbereich (l/h)	d (mm)	Zoll (inch)	DN (mm)	Messbereich (l/min)	PVC-U transparent Code	EUR
50 - 500	32	1	25		198 350 255	Auf Anfrage
100 - 1000	32	1	25		198 350 256	Auf Anfrage
150 - 1500	40	1 ¼	32		198 350 257	Auf Anfrage
250 - 2500	40	1 ¼	32		198 350 258	Auf Anfrage
200 - 2000	50	1 ½	40		198 350 259	Auf Anfrage
300 - 3000	50	1 ½	40		198 350 260	99,15
600 - 6000	50	1 ½	40		198 350 261	Auf Anfrage
600 - 6000	63	2	50		198 350 262	Auf Anfrage
1000 - 10000	63	2	50		198 350 263	Auf Anfrage
1500 - 15000	63	2	50		198 350 264	Auf Anfrage
2000 - 20000	75	2 ½	65		198 350 265	Auf Anfrage
3000 - 30000	75	2 ½	65		198 350 266	Auf Anfrage
8000 - 60000	75	2 ½	65		198 350 267	Auf Anfrage

Polyamid Code	EUR	Polysulfon Code	EUR
198 350 270	Auf Anfrage	198 350 285	Auf Anfrage
198 350 271	Auf Anfrage	198 350 286	Auf Anfrage
198 350 272	Auf Anfrage	198 350 287	Auf Anfrage
198 350 273	Auf Anfrage	198 350 288	Auf Anfrage
198 350 274	Auf Anfrage	198 350 289	Auf Anfrage
198 350 275	Auf Anfrage	198 350 290	Auf Anfrage
198 350 276	Auf Anfrage	198 350 291	Auf Anfrage
198 350 277	Auf Anfrage	198 350 292	Auf Anfrage
198 350 278	Auf Anfrage	198 350 293	Auf Anfrage
198 350 279	Auf Anfrage	198 350 294	Auf Anfrage
198 350 280	Auf Anfrage	198 350 295	Auf Anfrage
198 350 281	Auf Anfrage	198 350 296	Auf Anfrage
198 350 282	Auf Anfrage	198 350 297	Auf Anfrage

PF 3 48 227 999

Einsatz PVDF (3,4)



d (mm)	Zoll (inch)	DN (mm)	Messbereich (L/min)	Messbereich (L/h)	Oben (4) Code	EUR	Unten (3) Code	EUR
32	1	25		50 - 500	198 335 970	19,64	198 335 977	19,64
32	1	25		100 - 1000	198 335 970	19,64	198 335 977	19,64
40	1 ¼	32		150 - 1500	198 335 971	23,13	198 335 978	23,13
40	1 ¼	32		250 - 2500	198 335 971	23,13	198 335 978	23,13
50	1 ½	40		200 - 2000	198 335 972	25,87	198 335 979	25,87
50	1 ½	40		300 - 3000	198 335 972	25,87	198 335 979	25,87
50	1 ½	40		600 - 6000	198 335 972	25,87	198 335 979	25,87
63	2	50		600 - 6000	198 335 973	37,65	198 335 980	37,65
63	2	50		1000 - 10000	198 335 973	37,65	198 335 980	37,65
63	2	50		1500 - 15000	198 335 974	Auf Anfrage		
75	2 ½	65		2000 - 20000	198 335 975	Auf Anfrage		
75	2 ½	65		3000 - 30000	198 335 975	Auf Anfrage		
75	2 ½	65		8000 - 60000	198 335 975	Auf Anfrage		

PF 3 48 227 999

**Schwabekörper-Durchflussmesser Typ 350
Schwabekörper PVDF (2)**



d (mm)	Zoll (inch)	DN (mm)	Messbereich (L/min)	Messbereich (L/h)	Ohne Magnet Code	EUR
32	1	25		50 - 500	198 335 455	95,56
32	1	25		100 - 1000	198 335 455	95,56
40	1 ¼	32		150 - 1500	198 335 455	95,56
40	1 ¼	32		250 - 2500	198 335 455	95,56
50	1 ½	40		200 - 2000	198 335 456	Auf Anfrage
50	1 ½	40		300 - 3000	198 335 457	107,57
50	1 ½	40		600 - 6000	198 335 457	107,57
63	2	50		600 - 6000	198 335 457	107,57
63	2	50		1000 - 10000	198 335 457	107,57
63	2	50		1500 - 15000	198 335 458	125,63
75	2 ½	65		2000 - 20000	198 335 459	142,95
75	2 ½	65		3000 - 30000	198 335 459	142,95
75	2 ½	65		8000 - 60000	198 335 460	Auf Anfrage
50	1 ½	40		600 - 6000	198 335 457	107,57

d (mm)	Mit Magnet Code	EUR
32	198 335 470	125,63
32	198 335 470	125,63
40	198 335 470	125,63
40	198 335 470	125,63
50	198 335 471	133,60
50	198 335 471	133,60
50	198 335 471	133,60
63	198 335 471	133,60
63	198 335 471	133,60
63	198 335 472	156,04
75	198 335 473	182,24
75	198 335 473	182,24
75	198 335 474	Auf Anfrage
50		Auf Anfrage

PF 3 48 227 999



**Schwabekörper-Durchflussmesser Typ 350
Führungsstange (10)**

Ausführung:

- Nur für DN50 (1'500 - 15'000 l/h) und DN65 (alle Messbereiche)

d (mm)	Zoll (inch)	DN (mm)	Messbereich (l/h)	Messbereich (l/min)	Peek Code	EUR	Edelstahl Code	EUR
63	2	50	1500 - 15000		198 350 980	74,51	198 350 098	75,15
75	2 ½	65	2000 - 20000		198 350 980	74,51	198 350 098	75,15
75	2 ½	65	3000 - 30000		198 350 980	74,51	198 350 098	75,15
75	2 ½	65	8000 - 60000		198 350 980	74,51	198 350 098	75,15

d (mm)	PVDF Code	EUR
63	198 350 981	109,75
75	198 350 981	109,75
75	198 350 981	109,75
75	198 350 981	109,75

PF 3 48 227 999



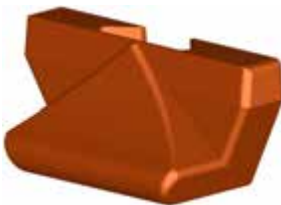
**Schwabekörper-Durchflussmesser Typ 350
Einsatz Führungsstange PVDF (für 10)**

Ausführung:

- Nur für DN50 (1'500 - 15'000 l/h) und DN65 (alle Messbereiche)

d (mm)	Zoll (inch)	DN (mm)	Messbereich (l/min)	Messbereich (l/h)	für PEEK Code	EUR	für PVDF/ V4A Code	EUR
63	2	50		1500 - 15000	198 335 986	44,43	198 335 953	43,02
75	2 ½	65		2000 - 20000	198 335 987	41,17	198 335 954	47,55
75	2 ½	65		3000 - 30000	198 335 987	41,17	198 335 954	47,55
75	2 ½	65		8000 - 60000	198 335 987	41,17	198 335 954	47,55

PF 3 48 227 999



**Schwabekörper-Durchflussmesser Typ 350
Sollwertanzeige PS (8)**

Ausführung:

- Für alle Dimensionen Typ 335/350

d (mm)	Zoll (inch)	DN (mm)	Sollwertanzeige Code	EUR
32	1	25	198 335 990	2,01
40	1 ¼	32	198 335 990	2,01
50	1 ½	40	198 335 990	2,01
63	2	50	198 335 990	2,01
75	2 ½	65	198 335 990	2,01



**Schwabekörper-Durchflussmesser Typ 350
O-Ringe (7)**

d (mm)	Zoll (inch)	DN (mm)	EPDM Code	EUR	PF	FKM Code	EUR	PF
32	1	25	748 410 008	5,51	2 30 162 006	749 410 008	10,37	2 30 162 008
40	1 ¼	32	748 410 009	5,84	2 30 162 006	749 410 009	17,42	2 30 162 008
50	1 ½	40	748 410 010	5,51	2 30 162 006	749 410 010	19,06	2 30 162 008
63	2	50	748 410 011	6,21	2 30 162 006	749 410 011	21,51	2 30 162 008
75	2 ½	65	748 410 014	7,66	2 30 162 007	749 410 014	34,08	2 30 162 009



Schwabekörper-Durchflussmesser Typ 350 Überwurfmutter (5)

Überwurfmuttern nicht verwendbar für die Spezialausführung mit Messrohr in PVDF

d (mm)	Zoll (inch)	DN (mm)	PVC-U Code	EUR	PF	PVC-C Code	EUR	PF
32	1	25	721 890 008	7,19	2 30 153 999	723 690 008	12,62	2 32 450 008
40	1 ¼	32	721 890 009	8,41	2 30 153 999	723 690 009	14,07	2 32 450 008
50	1 ½	40	721 890 010	12,76	2 30 153 999	723 690 010	23,13	2 32 450 008
63	2	50	721 690 011	16,46	2 30 153 999	723 690 011	29,78	2 32 450 008
75	2 ½	65	198 806 429	133,66	3 48 227 999			

d (mm)	ABS Code	EUR	PF	PP-H Code	EUR	PF
32	729 690 408	Auf Anfrage	2 33 172 999	727 690 408	17,60	2 34 180 999
40	729 690 409	Auf Anfrage	2 33 172 999	727 690 409	23,78	2 34 180 999
50	729 690 410	Auf Anfrage	2 33 172 999	727 690 410	36,17	2 34 180 999
63	729 690 411	Auf Anfrage	2 33 172 999	727 690 411	57,67	2 34 180 999
75				198 806 421	380,08	3 48 227 999

d (mm)	PVDF Code	EUR	PF
32	735 690 408	29,80	2 35 191 999
40	735 690 409	40,74	2 35 191 999
50	735 690 410	59,04	2 35 191 999
63	735 690 411	92,28	2 35 191 999
75	198 806 422	433,53	3 48 227 999



Einlegeteil / Muffe (6)

DN65 PVDF nur Stutzenvariante

*für Übergangverschraubungen 21 53 02, 21 53 07, 21 55 02, 21 55 07 Vorgängerversion

* **Nicht** verwenden für Verschraubung 721 510 112, 721 510 313 und 721 510 137, 721510338; passen nur für Schwabekörper Durchflussmesser

* **Nicht** verwenden für Verschraubung 721510112, 721510313 und 721510137, 721510338; passen nur für Schwabekörper Durchflussmesser

Ausführung:

- Für Übergangverschraubungen 29 53 02, 29 53 07, 29 55 02, 29 55 07
- Material: PP-H
- Passend für Verschraubungen, Behälteranschlüsse und Membranventile Typ 514
- Klebemuffe metrisch
- Für Verschraubung 729 510 106-114, 729 510 156-164
- Klebemuffe metrisch
- Schweissmuffe metrisch
- Für Verschraubung 29 51 01
- Nur für die Version in PP-H erhältlich

d (mm)	Zoll (inch)	DN (mm)	PVC-U Code	EUR	PF	PVC-C Code	EUR	PF
32	1	25	721 500 108	4,35	2 30 153 999	723 800 108	7,29	2 32 450 008
40	1 ¼	32	721 500 109	5,51	2 30 153 999	723 800 109	8,54	2 32 450 008
50	1 ½	40	721 500 110	9,14	2 30 153 999	723 800 110	13,28	2 32 450 008
63	2	50	721 500 111	13,08	2 30 153 999	723 800 111	18,35	2 32 450 008
75	2 ½	65	721 600 112	28,20	2 30 153 999	700 253 867	102,18	3 48 227 002

d (mm)	ABS Code	EUR	PF	PP-H Code	EUR	PF
32	729 800 108	4,15	2 33 198 999	727 500 108	4,70	2 34 180 999
40	729 800 109	5,47	2 33 198 999	727 500 109	5,61	2 34 180 999
50	729 800 110	9,07	2 33 198 999	727 500 110	7,20	2 34 180 999
63	729 800 111	12,75	2 33 198 999	727 500 111	7,36	2 34 180 999
75	700 246 112	78,31	3 48 227 002	700 253 866	84,96	4 E4 B64 002

Fortsetzung nächste Seite

d (mm)	PVDF Code	EUR	PF	PE80 Code	EUR	PF
32	735 600 108	18,89	2 35 191 999	734 600 108	6,00	2 68 332 999
40	735 600 109	24,88	2 35 191 999	734 600 109	6,27	2 68 332 999
50	735 600 110	29,19	2 35 191 999	734 600 110	7,89	2 68 332 999
63	735 600 111	37,32	2 35 191 999	734 600 111	8,36	2 68 332 999
75				700 246 419	161,87	2 68 265 007

d (mm)	z (mm)	L (mm)	D1 (mm)	D (mm)	PN (bar)	L1 (mm)
32						
40	3	29	53	57	16	
50	3	34	59	63	16	
63	3	41	74	78	16	
75						

Einlegeteil / Stutzen (6)

Ausführung:

- Nur für die Version in PP-H erhältlich
- Passend für Verschraubungen, Behälteranschlüsse und Membranventile Typ 514
- Einlegestutzen: Klebestutzen kombiniert mit reduzierter Klebemuffe metrisch
- IR = (IR Plus®) kompatibel. Zu verschweißen mit Parameter: PP-H
- Konventionelle Stumpfschweißung nach DVS 2207
- **Für die Dimensionen d75-110 bitte die Hinweise für die Montage beachten.**
- Material: PP-H
- Konventionelle Stumpfschweißung nach DVS 2207
- IR = (IR Plus®) kompatibel.
- Werkstoff: PE100
- Einsetzbar für Muffenschweiss-Verschraubung SYGEF Standard
- Material: PVDF

d (mm)	Zoll (inch)	DN (mm)	PP-H Code	EUR	PF	PVDF Code	EUR	PF
32	1	25	727 508 508	11,33	2 34 403 999	735 608 608	17,42	2 35 421 999
40	1 ¼	32	727 508 509	17,16	2 34 403 999	735 608 609	22,27	2 35 421 999
50	1 ½	40	727 508 510	19,07	2 34 403 999	735 608 610	26,18	2 35 421 999
63	2	50	727 508 511	24,02	2 34 403 999	735 608 611	34,87	2 35 421 999
75	2 ½	65	700 256 401	45,54	3 48 227 002	175 483 013	138,58	3 48 227 002

d (mm)	PE100 Code	EUR	PF	PN (bar)	D1 (mm)	z1 (mm)	e (mm)	L (mm)	D (mm)	SM	L1 (mm)
32	753 508 608	12,13	2 68 241 999								
40	753 508 609	18,33	2 68 241 999								
50	753 508 610	20,42	2 68 241 999								
63	753 508 611	25,74	2 68 241 999								
75	700 246 420	25,39	2 68 241 999	16			4	66	101		9

PF 3 48 227 999



Schwebekörper-Durchflussmesser Typ 350 Umbau Kit

Ausführung:

- Umbauset bestehend aus: Stange (PVDF / V4A), Einsatz Stange, Einsatz unten
- Nur für DN50 (1'500 - 15'000 l/h) und DN65 (alle Messbereiche)

d (mm)	Zoll (inch)	DN (mm)	Messbereich (l/h)	Messbereich (l/min)	Code	EUR
63	2	50	1500 - 15000		198 350 895	Auf Anfrage
75	2 ½	65	2000 - 20000		198 350 896	Auf Anfrage
75	2 ½	65	3000 - 30000		198 350 896	Auf Anfrage
75	2 ½	65	8000 - 80000		198 350 896	Auf Anfrage

Ersatzteile zu Schwebekörper Durchflussmesser SK50-SK73/SK500-SK730

Ersatzteile zu Schwebekörper Durchflussmesser SK50-SK73/SK500-SK730 Kurzausführung Messrohr Polysulfon

d (mm)	DN (mm)	Typ	Code	EUR	PF
16	10	SK 50 / 500	198 801 341	Auf Anfrage	3 48 227 997
16	10	SK 51 / 510	198 801 342	Auf Anfrage	3 48 227 997
16	10	SK 52 / 520	198 801 343	Auf Anfrage	3 48 227 997
20	15	SK 60 / 600	198 801 449	94,01	3 48 227 997
20	15	SK 61 / 610	198 801 450	94,01	3 48 227 997
20	15	SK 62 / 620	198 801 451	Auf Anfrage	3 48 227 997
32	25	SK 70 / 700	198 801 445	122,48	3 48 227 997
32	25	SK 71 / 710	198 801 338	128,33	3 48 227 999
32	25	SK 72 / 720	198 801 339	128,61	3 48 227 997
32	25	SK 73 / 730	198 801 340	128,33	3 48 227 999

Ersatzteile zu Schwebekörper Durchflussmesser SK50-SK73/SK500-SK730 Kurzausführung Messrohr PVC-U transparent

d (mm)	DN (mm)	Typ	Code	EUR	PF
16	10	SK 50 / 500	198 803 790	128,46	3 48 227 004
16	10	SK 51 / 510	198 803 791	138,41	3 48 227 005
16	10	SK 52 / 520	198 803 792	137,09	3 48 227 004
20	15	SK 60 / 600	198 803 793	128,46	3 48 227 005
20	15	SK 61 / 610	198 803 794	125,17	3 48 227 005
20	15	SK 62 / 620	198 803 795	89,27	3 48 227 005
32	25	SK 70 / 700	198 803 796	134,10	3 48 227 005
32	25	SK 71 / 710	198 803 797	169,33	3 48 227 004
32	25	SK 72 / 720	198 803 798	148,97	3 48 227 004
32	25	SK 73 / 730	198 803 799	148,97	3 48 227 005

PF 3 48 227 999

Ersatzteile zu Schwebekörper Durchflussmesser SK50-SK73/SK500-SK730 Kurzausführung Schwebekörper PVDF ohne Magnet

d (mm)	DN (mm)	Typ	Code	EUR
16	10	SK 50 / 51 / 52	198 806 219	85,10
20	15	SK 60 / 61 / 62	198 806 220	91,52
32	25	SK 70 / 71 / 72 / 73	198 806 221	114,50

PF 3 48 227 999

Ersatzteile zu Schwebekörper Durchflussmesser SK50-SK73/SK500-SK730 Kurzausführung Schwebekörper PVDF mit Magnet bistabil

d (mm)	DN (mm)	Typ	Code	EUR
16	10	SK 500 / 510 / 520	198 806 222	180,90
20	15	SK 600 / 610 / 620	198 806 223	192,04
32	25	SK 700 / 710 / 720 / 730	198 806 224	271,05

PF 3 48 227 999

**Ersatzteile zu Schwebekörper Durchflussmesser
SK50-SK73/SK500-SK730
Kurzausführung Schwebekörper
PTFE ohne Magnet**

d (mm)	DN (mm)	Typ	Code	EUR
32	25	SK 73	198 807 166	Auf Anfrage

PF 3 48 227 999

**Ersatzteile zu Schwebekörper Durchflussmesser
SK50-SK73/SK500-SK730
Kurzausführung Einsatz oben PVDF**

d (mm)	DN (mm)	Typ	Code	EUR
16	10	SK 50 / 500; 51 / 510; 52 / 520	198 807 188	14,12
20	15	SK 60 / 600; 61 / 610; 62 / 620	198 807 187	15,84
32	25	SK 70 / 700; 71 / 710; 72 / 720; 73 / 730	198 807 182	12,62

Index

Code	Seite	EUR	Code	Seite	EUR	Code	Seite	EUR
161 300 251	64	63,03	161 305 538	73	18,20	161 480 231	80	214,81
161 300 258	64, 67	35,72	161 305 539	73	18,20	161 480 232	80	231,28
161 300 259	65	12,53	161 305 553	73	153,95	161 480 233	80	259,55
161 300 260	65	11,85	161 305 586	73	19,65	161 480 237	81	Auf Anfrage
161 300 301	64, 72	61,02	161 305 587	73	19,65	161 480 238	81	Auf Anfrage
161 300 308	64, 67, 75	43,87	161 305 588	73	24,69	161 480 239	81	Auf Anfrage
161 300 309	65, 65	16,15	161 305 589	73	24,69	161 480 240	80	911,02
161 300 351	64, 72	85,55	161 305 603	73	199,03	161 480 241	80	1.086,15
161 300 358	64, 67, 75	47,22	161 305 604	67, 74	61,02	161 480 242	80	1.321,78
161 300 401	64, 66, 72	116,82	161 305 636	73	24,69	161 480 648	68	32,61
161 300 408	64, 67, 75	52,26	161 305 637	73	24,69	161 480 649	68	37,32
161 300 409	65	22,61	161 305 638	73	27,42	161 480 650	68	41,03
161 300 451	64, 66, 72	144,57	161 305 639	73	27,42	161 480 651	68	56,81
161 300 458	64, 67, 75	60,52	161 305 653	73	237,00	161 480 652	68	55,31
161 300 459	65	27,40	161 305 654	67, 74	73,54	161 480 653	68	81,44
161 300 501	64, 66, 72	161,52	161 305 686	73	30,58	161 480 654	68	96,64
161 300 508	64, 67, 75	65,30	161 305 687	73	30,58	161 480 664	66	16,98
161 300 509	65	71,46	161 305 688	73	32,33	161 480 665	66	18,39
161 300 551	64, 66, 72	177,17	161 305 689	73	32,33	161 480 666	66	20,61
161 300 558	64, 67, 75	74,71	161 311 698	78, 80	231,96	161 480 667	66	21,13
161 300 559	65	33,87	161 311 699	78, 80	247,97	161 480 668	66	22,60
161 300 601	64, 66, 72	294,99	161 311 700	78, 80	323,09	161 480 669	66	25,80
161 300 608	65	97,99	161 311 701	78, 80	376,64	161 480 670	66	26,75
161 300 609	65	160,87	161 311 702	78, 80	403,54	161 480 671	66	29,93
161 300 651	64, 66, 72	384,92	161 311 703	78, 80	525,60	161 480 672	66	33,65
161 300 658	65	Auf Anfrage	161 311 710	78, 80	49,43	161 480 673	66	20,68
161 300 659	65	214,81	161 311 711	78, 80	53,01	161 480 674	66	19,33
161 305 303	72	49,89	161 311 712	78, 80	65,99	161 480 675	66	23,21
161 305 336	73	8,05	161 311 713	78, 80	85,33	161 480 676	66	33,29
161 305 337	73	8,05	161 311 714	78, 80	125,37	161 480 677	66	52,03
161 305 338	73	11,80	161 311 715	78, 80	161,25	161 480 678	66	85,97
161 305 339	73	11,80	161 311 728	78, 81	Auf Anfrage	161 480 679	66	123,03
161 305 353	72	69,60	161 311 729	78, 81	Auf Anfrage	161 480 680	66	207,97
161 305 386	73	8,05	161 311 730	78, 81	Auf Anfrage	161 480 681	66	288,91
161 305 387	73	8,05	161 311 731	78, 81	Auf Anfrage	161 480 682	67	58,33
161 305 388	73	11,80	161 311 732	78, 81	Auf Anfrage	161 480 683	67	55,54
161 305 389	73	11,80	161 311 733	78, 81	Auf Anfrage	161 480 684	67	66,05
161 305 403	72	75,37	161 322 152	18	66,04	161 480 685	67	75,64
161 305 436	73	10,81	161 322 202	18	66,04	161 480 686	67	90,41
161 305 437	73	10,81	161 322 205	18, 18	22,21	161 480 687	67	125,72
161 305 438	73	11,80	161 369 122	69	143,65	161 480 688	67	171,30
161 305 439	73	11,80	161 369 123	69	143,65	161 480 689	67	253,98
161 305 453	72	107,93	161 369 124	69	144,67	161 480 690	67	309,61
161 305 486	73	13,29	161 369 125	69	185,15	161 480 699	66	50,44
161 305 487	73	13,29	161 369 126	69	191,96	161 480 700	66	62,95
161 305 488	73	15,76	161 369 127	69	228,88	161 480 701	66	57,07
161 305 489	73	15,76	161 369 128	69	309,18	161 481 022	78, 80	37,10
161 305 503	73	131,62	161 369 129	69	317,64	161 481 023	78, 80	45,02
161 305 536	73	15,76	161 369 130	69	446,16	161 481 024	78, 80	57,35
161 305 537	73	15,76	161 369 131	69	742,62	161 481 025	78, 80	73,46
			161 369 132	69	1.129,49	161 481 026	78, 80	100,88
			161 369 142	69	188,99	161 481 027	78, 80	140,66
			161 369 143	69	188,99	161 481 028	80	147,23
			161 369 144	69	213,58	161 481 029	80	179,51
			161 369 145	69	219,50	161 481 030	80	298,69
			161 369 146	69	248,72	161 481 092	78, 80	265,65
			161 369 147	69	305,48	161 481 093	78, 80	298,05
			161 369 148	69	379,32	161 481 094	78, 80	340,95
			161 369 149	69	413,25	161 481 095	78, 80	387,52
			161 369 150	69	525,16	161 481 096	78, 80	493,37
			161 369 151	69	878,98	161 481 097	78, 80	588,36
			161 369 152	69	1.283,64	161 481 098	80	880,77

Index

Code	Seite	EUR	Code	Seite	EUR	Code	Seite	EUR
161 481 099	80	907,66	161 483 076	63	Auf Anfrage	161 484 881	69	116,51
161 481 100	80	1.092,56	161 483 077	63	Auf Anfrage	161 484 882	69	152,08
161 481 102	80	Auf Anfrage	161 483 078	63	Auf Anfrage	161 484 883	69	185,28
161 481 448	11	Auf Anfrage	161 483 079	63	Auf Anfrage	161 484 884	69	292,75
161 481 759	82	7,98	161 483 080	63	Auf Anfrage	161 484 885	69	357,83
161 481 760	82	6,56	161 483 081	64	Auf Anfrage	161 484 887	69	66,70
161 481 926	78, 81	237,31	161 483 082	64	Auf Anfrage	161 484 888	69	66,70
161 481 927	78, 81	258,83	161 483 083	64	Auf Anfrage	161 484 889	69	75,15
161 481 928	78, 81	316,08	161 483 084	64	Auf Anfrage	161 484 890	69	116,51
161 481 929	78, 81	464,46	161 483 089	63	Auf Anfrage	161 484 891	69	167,94
161 481 930	78, 81	571,62	161 483 090	63	112,07	161 484 892	69	193,30
161 481 931	78, 81	633,11	161 483 091	63	125,30	161 484 893	69	226,35
161 481 932	81	1.021,95	161 483 092	63	146,88	161 484 894	69	242,65
161 482 017	68, 74, 74	10,43	161 483 093	63	Auf Anfrage	161 484 895	69	373,84
161 482 018	68, 74, 74	11,92	161 483 094	64	Auf Anfrage	161 484 896	69	656,64
161 482 019	68, 74, 74	11,92	161 483 095	64	Auf Anfrage	161 484 897	69	956,06
161 482 020	68, 74	14,03	161 483 096	64	Auf Anfrage	161 484 900	70	132,29
161 482 021	68, 74, 74	15,46	161 483 097	64	Auf Anfrage	161 484 901	70	132,29
161 482 022	68, 74, 74	15,46	161 483 126	72	76,13	161 484 902	70	141,53
161 482 076	68, 74	16,30	161 483 127	72	95,82	161 484 903	70	151,44
161 482 250	63	Auf Anfrage	161 483 128	72	120,33	161 484 904	70	160,67
161 482 251	63	Auf Anfrage	161 483 129	72	146,40	161 484 905	70, 70	183,04
161 482 252	63	Auf Anfrage	161 483 130	72	176,16	161 484 907	70	228,43
161 482 253	63	Auf Anfrage	161 483 131	72	210,10	161 484 908	70	266,07
161 482 254	63	Auf Anfrage	161 483 132	72	249,60	161 484 909	70	302,06
161 482 255	63	Auf Anfrage	161 483 133	72	303,90	161 484 910	70	360,55
161 482 256	63	Auf Anfrage	161 483 471	43	412,93	161 484 912	70	228,43
161 482 257	63	Auf Anfrage	161 483 472	43	563,66	161 484 913	70	228,43
161 482 258	63	Auf Anfrage	161 484 452	79, 81	237,96	161 484 914	70	246,58
161 482 259	63	Auf Anfrage	161 484 453	79, 81	253,12	161 484 915	70	246,58
161 482 260	63	Auf Anfrage	161 484 454	79, 81	303,91	161 484 916	70	275,33
161 482 261	63	Auf Anfrage	161 484 455	79, 81	354,41	161 484 917	70, 70	302,06
161 482 262	63	Auf Anfrage	161 484 456	79, 81	412,65	161 484 919	70	368,61
161 482 263	63	Auf Anfrage	161 484 457	79, 81	594,48	161 484 920	70	416,69
161 482 264	80	1.253,77	161 484 458	81	930,25	161 484 921	70	547,79
161 482 265	80	1.701,41	161 484 459	81	1.147,72	161 484 922	70	698,55
161 482 266	80	1.466,93	161 484 460	81	1.266,99	161 485 112	37, 37, 37	142,42
161 482 267	80	2.116,10	161 484 625	77, 80	136,62	161 485 113	37	153,12
161 482 268	82	67,99	161 484 626	77, 80	172,28	161 485 114	37	184,78
161 482 269	80	1.351,40	161 484 627	77, 80	196,89	161 485 115	37	228,79
161 482 270	80	1.201,82	161 484 628	77, 80	235,82	161 485 116	38	324,32
161 482 271	81	2.240,56	161 484 629	77, 80	288,73	161 485 117	38	396,70
161 482 272	80, 81	6.121,65	161 484 630	77, 80	345,91	161 485 118	38	516,65
161 482 273	80	3.999,66	161 484 631	80	422,51	161 485 119	38	594,92
161 482 274	80	Auf Anfrage	161 484 632	77, 80	221,71	161 485 132	33, 33, 33	22,83
161 482 275	18, 18	99,75	161 484 633	77, 80	320,30	161 485 133	33	27,55
161 482 276	18, 18	119,57	161 484 634	77, 80	348,81	161 485 134	33	34,06
161 482 277	18, 18	48,66	161 484 635	77, 80	409,66	161 485 135	33	48,26
161 482 278	18, 18	67,72	161 484 636	77, 80	494,34	161 485 136	33	96,51
161 483 032	81, 81	105,21	161 484 637	77, 80	547,62	161 485 137	33	120,62
161 483 033	81, 81	158,67	161 484 638	80	659,78	161 485 138	33	144,75
161 483 034	81, 81	228,09	161 484 704	78, 81	Auf Anfrage	161 485 139	33	142,42
161 483 037	81, 81	764,10	161 484 705	78, 81	26,78	161 485 142	33, 33, 33	153,12
161 483 062	64	Auf Anfrage	161 484 706	78, 81	32,58	161 485 143	33	184,78
161 483 063	64	Auf Anfrage	161 484 707	78, 81	Auf Anfrage	161 485 144	33	228,79
161 483 064	64	Auf Anfrage	161 484 708	78, 81	51,09	161 485 145	33	324,32
161 483 065	64	Auf Anfrage	161 484 709	78, 81	62,22	161 485 146	33	396,70
161 483 066	64	Auf Anfrage	161 484 876	69	42,01	161 485 147	33	516,65
161 483 067	64	Auf Anfrage	161 484 877	69	58,49	161 485 148	33	594,92
161 483 068	64	Auf Anfrage	161 484 878	69	58,49			
161 483 069	64	Auf Anfrage	161 484 879	69	75,15			
161 483 070	64	Auf Anfrage	161 484 880	69	100,06			

Index

Code	Seite	EUR	Code	Seite	EUR	Code	Seite	EUR
161 485 149	33	848,51	161 485 256	32, 37	113,59	161 486 163	6, 6	109,27
161 485 152	33, 33, 33	91,29	161 485 257	32, 37	226,59	161 486 164	6	128,09
161 485 153	33	109,93	161 485 258	32, 37	237,14	161 486 165	6	158,16
161 485 154	33	136,26	161 485 259	32, 37	317,83	161 486 166	6	189,09
161 485 155	33	192,87	161 485 261	34, 34	155,14	161 486 167	6	231,79
161 485 156	33	385,74	161 485 262	34	194,47	161 486 168	6	275,84
161 485 157	33	482,10	161 485 263	34	240,20	161 486 169	6	749,83
161 485 158	33	578,60	161 485 264	34	288,43	161 486 170	6	934,55
161 485 159	33	690,87	161 485 265	34	446,42	161 486 171	6	1.124,48
161 485 201	29, 29	103,37	161 485 266	34	636,04	161 486 265	25	27,40
161 485 202	29	111,10	161 485 267	34	1.018,60	161 486 266	25	31,78
161 485 203	29	120,19	161 485 268	34	1.274,08	161 486 267	25	39,33
161 485 204	29	144,39	161 485 269	34	1.526,21	161 486 268	25	51,35
161 485 205	29	178,66	161 485 271	34, 34	186,08	161 486 269	25	70,02
161 485 206	29	254,49	161 485 272	34	233,30	161 486 270	25	107,74
161 485 207	29	508,62	161 485 273	34	288,10	161 486 271	25	195,48
161 485 208	29	636,04	161 485 274	34	346,09	161 486 272	25	238,33
161 485 209	29	763,09	161 485 275	34	535,69	161 486 273	25	290,62
161 485 211	29, 29	124,22	161 485 276	34	763,09	161 486 275	25	28,83
161 485 212	29	133,47	161 485 277	34	1.221,97	161 486 276	25	32,85
161 485 213	29	144,21	161 485 278	34	1.526,21	161 486 277	25	40,91
161 485 214	29	173,14	161 485 279	34	1.832,14	161 486 278	25	53,36
161 485 215	29	214,31	161 485 281	35, 35	185,90	161 486 279	25	71,77
161 485 216	29	305,23	161 485 282	35	235,83	161 486 280	25	110,94
161 485 217	29	610,48	161 485 283	35	290,95	161 486 281	25	195,48
161 485 218	29	Auf Anfrage	161 485 284	35	349,60	161 486 282	25	238,33
161 485 219	29	Auf Anfrage	161 485 285	35	541,23	161 486 283	25	290,62
161 485 221	30, 30	124,04	161 485 286	35	770,32	161 486 285	25	36,41
161 485 222	30	134,81	161 485 287	35	1.233,75	161 486 286	25	41,18
161 485 223	30	145,56	161 485 288	35	1.541,34	161 486 287	25	52,36
161 485 224	30	174,95	161 485 289	35	1.850,62	161 486 288	25	65,80
161 485 225	30	216,49	161 485 291	35, 35	216,83	161 486 289	25	89,25
161 485 226	30	308,10	161 485 292	35	274,66	161 486 290	26	133,28
161 485 227	30	616,18	161 485 293	35	338,85	161 486 291	26	221,20
161 485 228	30	770,32	161 485 294	35	407,28	161 486 292	26	270,78
161 485 229	30	924,48	161 485 295	35	630,31	161 486 293	26	330,45
161 485 231	30, 30	144,71	161 485 296	35	897,58	161 486 325	43, 43, 43	269,23
161 485 232	30	157,00	161 485 297	35	1.438,81	161 486 326	43, 43	289,28
161 485 233	30	169,44	161 485 298	35	1.796,84	161 486 327	43	305,45
161 485 234	30	203,89	161 485 299	35	2.156,52	161 486 328	43	498,18
161 485 235	30	252,29	161 485 351	17	Auf Anfrage	161 486 360	25	37,81
161 485 236	30	359,20	161 485 353	17	Auf Anfrage	161 486 361	25	40,08
161 485 237	30	717,87	161 485 361	17	Auf Anfrage	161 486 362	25	50,01
161 485 238	30	897,58	161 485 363	17	Auf Anfrage	161 486 363	25	67,39
161 485 239	30	1.079,11	161 486 014	11	Auf Anfrage	161 486 364	25	80,68
161 485 241	31, 31, 37, 37	49,36	161 486 100	74	12,56	161 486 365	25	116,48
161 485 242	31, 37	53,03	161 486 101	74	14,67	161 486 375	7, 7	56,90
161 485 243	31, 37	74,96	161 486 102	74	16,55	161 486 376	7	59,01
161 485 244	32, 37	75,57	161 486 103	74	17,81	161 486 377	7	72,12
161 485 245	32, 37	76,57	161 486 104	74	21,63	161 486 378	7	80,18
161 485 246	32, 37	80,65	161 486 105	74	25,05	161 486 379	7	99,17
161 485 247	32, 37	93,11	161 486 106	74	40,88	161 486 380	7	137,15
161 485 248	32, 37	94,44	161 486 107	74	47,79	161 486 381	7	297,66
161 485 249	32, 37	104,54	161 486 151	6, 6	86,56	161 486 382	7	364,26
161 485 251	31, 31, 37, 37	57,23	161 486 152	6	102,87	161 486 383	7	446,42
161 485 252	31, 37	61,52	161 486 153	6	120,52	161 486 385	7, 7	66,23
161 485 253	31, 37	83,51	161 486 154	6	151,79	161 486 386	7	79,68
161 485 254	32, 37	90,69	161 486 155	6	186,08	161 486 387	7	89,25
161 485 255	32, 37	99,99	161 486 156	6	198,18	161 486 388	7	106,40
			161 486 157	6	576,87	161 486 389	7	130,43
			161 486 158	6	717,87	161 486 390	7	192,10
			161 486 159	6	863,96			

Index

Code	Seite	EUR	Code	Seite	EUR	Code	Seite	EUR
161 486 391	7	386,61	161 486 886	41	29,00	161 488 072	15	185,74
161 486 392	7	483,59	161 486 887	41	43,44	161 488 073	15	184,21
161 486 393	7	580,57	161 486 888	41	60,25	161 488 074	15	272,47
161 486 400	11	28,76	161 486 889	41	82,52	161 488 075	15	295,33
161 486 401	11	32,25	161 486 892	42	48,33	161 488 076	15	351,30
161 486 402	11	38,17	161 486 893	42	76,97	161 488 077	15	408,93
161 486 403	11	45,81	161 486 894	42	110,94	161 489 131	83	341,60
161 486 404	11	54,18	161 486 895	42	Auf Anfrage	161 489 133	83	414,66
161 486 405	11	63,95	161 486 899	42	228,75	161 489 136	83	536,89
161 486 406	11	139,04	161 486 900	42	240,71	161 489 161	83	290,79
161 486 407	11	173,56	161 486 901	42	252,62	161 489 163	83	320,80
161 486 408	11	208,11	161 486 902	42	260,19	161 489 166	83	530,06
161 486 410	11	30,32	161 486 903	42	336,85	161 489 231	83	381,53
161 486 411	11	42,91	161 486 904	42	348,95	161 489 233	83	428,17
161 486 412	11	54,39	161 486 905	42	423,40	161 489 236	83	565,71
161 486 413	11	73,75	161 486 906	42	1.200,13	161 489 261	83	353,61
161 486 414	11	79,73	161 486 907	42	Auf Anfrage	161 489 263	83	334,47
161 486 415	11	115,63	161 486 908	42	Auf Anfrage	161 489 266	83	575,80
161 486 416	11	272,43	161 486 909	42	Auf Anfrage	161 490 412	68	114,47
161 486 417	11	366,42	161 486 926	42	Auf Anfrage	161 490 413	68	133,78
161 486 418	11	471,21	161 486 927	42	3.622,31	161 490 538	27, 27	10,43
161 486 425	25	46,06	161 486 928	42	Auf Anfrage	161 490 539	27	11,43
161 486 426	25	51,95	161 486 959	43	9,46	161 490 540	27	14,78
161 486 427	25	66,40	161 486 960	43	10,43	161 490 541	27	19,26
161 486 428	25	82,78	161 486 961	43	11,32	161 490 542	27	26,21
161 486 429	25	108,92	161 486 962	43	12,69	161 490 543	27	44,89
161 486 430	26	158,16	161 486 963	43	15,14	161 490 544	27	91,27
161 486 431	26	276,15	161 486 964	43	20,79	161 490 545	27	109,59
161 486 432	26	338,54	161 486 965	43	32,28	161 490 546	27	132,78
161 486 433	26	413,15	161 486 966	43	81,14	161 490 666	19	4,20
161 486 435	9	58,14	161 486 967	43	56,83	161 490 667	19	4,20
161 486 436	9	60,00	161 486 979	44	24,06	161 490 668	19	4,97
161 486 437	9	71,75	161 486 980	44	27,07	161 490 669	19	6,81
161 486 438	9	75,14	161 486 981	44	34,47	161 490 670	19	8,83
161 486 538	11	73,37	161 486 982	44	52,44	161 490 671	19	14,39
161 486 539	11	89,83	161 486 983	44	61,62	161 490 672	19	24,20
161 486 540	11	199,09	161 486 984	44	74,58	161 490 673	19, 19	47,90
161 486 689	9	105,85	161 486 985	44	116,11	161 490 674	19	59,75
161 486 690	9, 43, 43, 43	136,02	161 486 986	44	141,74	161 490 675	19	71,70
161 486 691	9, 43, 43	164,14	161 486 987	44	161,47	161 490 690	20	9,42
161 486 694	43	182,79	161 488 041	14	Auf Anfrage	161 490 691	20	9,42
161 486 695	43	280,43	161 488 042	14	168,59	161 490 692	20	11,43
161 486 697	43, 43	580,71	161 488 043	14	196,32	161 490 693	20	16,40
161 486 861	39	161,36	161 488 044	14	240,53	161 490 694	20	20,86
161 486 862	39	173,30	161 488 045	14	260,70	161 490 695	20	31,52
161 486 863	39	183,04	161 488 046	14	282,21	161 490 696	20	46,99
161 486 864	39	197,66	161 488 047	14	302,38	161 490 697	20	85,55
161 486 865	39	262,21	161 488 051	14	Auf Anfrage	161 490 698	20	187,92
161 486 866	39	284,06	161 488 052	14	185,74	161 490 699	20	412,80
161 486 867	39	368,11	161 488 053	14	184,21	161 490 701	20	4,20
161 486 868	39	964,80	161 488 054	14	272,47	161 490 702	20	4,20
161 486 869	39	Auf Anfrage	161 488 055	14	295,33	161 490 703	20	4,97
161 486 873	39	289,09	161 488 056	14	351,30	161 490 704	20	6,81
161 486 874	39	300,72	161 488 057	14	408,93	161 490 705	20	8,83
161 486 875	39	312,80	161 488 061	14	Auf Anfrage	161 490 706	20	14,39
161 486 876	39	341,55	161 488 062	14	168,59	161 490 707	20	24,20
161 486 877	39	457,19	161 488 063	14	196,32	161 490 708	20	47,90
161 486 878	39	480,88	161 488 064	15	240,53	161 490 709	20	59,75
161 486 879	39	625,27	161 488 065	15	260,70	161 490 710	20	71,70
161 486 880	39	Auf Anfrage	161 488 066	15	282,21	161 490 712	19	4,97
161 486 881	39	Auf Anfrage	161 488 067	15	302,38	161 490 713	19	4,97
			161 488 071	15	Auf Anfrage	161 490 714	19	6,23

Index

Code	Seite	EUR	Code	Seite	EUR	Code	Seite	EUR
161 490 715	19	8,25	161 491 156	32, 36, 38	136,64	163 481 263	6, 6	131,27
161 490 716	19	10,43	161 491 157	32, 36, 38	168,76	163 481 264	6	162,87
161 490 717	19	16,73	161 491 158	32, 36, 38	200,86	163 481 265	6	211,96
161 490 718	19	28,65	161 491 159	32, 36, 38	232,81	163 481 266	6	234,64
161 490 719	19	47,90	161 492 062	55	58,67	163 481 267	6	260,70
161 490 720	19	59,75	161 492 063	55	66,65	163 481 268	6	331,97
161 490 721	19	71,70	161 492 064	55	71,77	163 481 269	6	937,92
161 490 723	20	10,68	161 492 065	55	85,21	163 481 270	6	1.169,87
161 490 724	20	13,87	161 492 066	55	103,72	163 481 271	6	1.408,56
161 490 725	20	16,40	161 492 067	55	130,60	163 481 275	19	8,07
161 490 726	20	20,86	161 492 072	59	55,61	163 481 276	19	8,07
161 490 727	20	26,40	161 492 073	59	62,53	163 481 277	19	9,42
161 490 728	20	37,32	161 492 074	59	67,99	163 481 278	19	9,58
161 490 729	20	54,12	161 492 075	59	80,53	163 481 279	19	15,71
161 490 730	20	85,55	161 492 076	59	98,68	163 481 280	19	25,22
161 490 731	20	187,92	161 492 077	59	124,89	163 481 281	19	29,58
161 490 732	20	412,80	163 305 330	72	81,53	163 481 282	19	66,13
161 490 734	19	4,97	163 305 331	72	89,92	163 481 283	19	82,52
161 490 735	19	4,97	163 305 332	72	125,72	163 481 284	19	99,17
161 490 736	19	6,23	163 305 333	72	146,40	163 481 286	20	22,12
161 490 737	19	8,25	163 305 334	72	176,82	163 481 287	20	23,36
161 490 738	19	10,43	163 305 335	72	207,76	163 481 288	20	24,04
161 490 739	19	16,73	163 481 075	71	71,27	163 481 289	20	25,47
161 490 740	19	28,65	163 481 076	71	94,97	163 481 290	20	34,38
161 490 742	19	59,75	163 481 077	71	122,70	163 481 291	20	46,48
161 490 743	19	71,70	163 481 078	71	160,87	163 481 292	20	49,08
161 490 825	20	25,63	163 481 079	72	228,09	163 481 293	20	98,17
161 490 826	20	29,85	163 481 080	72	337,51	163 481 294	20	107,93
161 490 827	20	34,94	163 481 084	75	65,22	163 481 295	20	111,43
161 490 828	20	41,87	163 481 085	75	68,33	163 481 300	20	8,07
161 490 829	20	50,25	163 481 086	75	78,93	163 481 301	20	8,07
161 490 830	20	60,02	163 481 087	75	93,45	163 481 302	20	9,42
161 490 831	20	73,88	163 481 088	75	114,13	163 481 303	20	9,58
161 490 837	27	18,25	163 481 089	75	137,33	163 481 304	20	15,71
161 490 838	27	20,01	163 481 102	72	68,08	163 481 305	20	25,22
161 490 839	27	23,88	163 481 103	72	73,46	163 481 306	20	29,58
161 490 840	27	30,50	163 481 104	72	96,14	163 481 307	20	66,13
161 490 841	27	49,50	163 481 105	72	128,09	163 481 308	20	82,52
161 490 842	27	60,93	163 481 106	73	153,30	163 481 309	20	99,17
161 490 889	40	144,88	163 481 107	73	205,23	163 481 311	19	9,42
161 490 890	40	159,17	163 481 226	27, 27	11,71	163 481 312	19	9,42
161 490 891	40	173,14	163 481 227	27	12,84	163 481 313	19	10,68
161 490 892	40	192,46	163 481 228	27	15,19	163 481 314	19	11,18
161 490 893	40	230,96	163 481 229	27	29,43	163 481 315	19	17,99
161 490 894	40	289,09	163 481 230	27	38,50	163 481 316	19	28,83
161 490 895	40	529,14	163 481 231	27	60,02	163 481 317	19	33,95
161 490 896	40	863,96	163 481 232	27	113,80	163 481 318	19	66,13
161 490 897	40	Auf Anfrage	163 481 233	27	142,03	163 481 319	19	82,52
161 490 920	10	321,46	163 481 234	27	170,28	163 481 320	19	99,17
161 490 921	10	306,36	163 481 251	6, 6	115,47	163 481 322	20	22,12
161 491 151	32, 32, 36, 38, 38	69,08	163 481 252	6	137,84	163 481 323	20	23,36
161 491 152	32, 36, 38	65,48	163 481 253	6	172,46	163 481 324	20	24,04
161 491 153	32, 36, 38	69,08	163 481 254	6	186,91	163 481 325	21	25,47
161 491 154	32, 36, 38	77,06	163 481 255	6	199,68	163 481 326	21	34,38
161 491 155	32, 36, 38	84,90	163 481 256	6	224,89	163 481 327	21	46,48
			163 481 257	6	720,94	163 481 328	21	49,08
			163 481 258	6	897,58	163 481 329	21	98,17
			163 481 259	6	1.082,46	163 481 330	21	107,93
						163 481 331	21	111,43
						163 481 375	7, 7	69,41
						163 481 376	7	71,77
						163 481 377	7	87,76

Index

Code	Seite	EUR	Code	Seite	EUR	Code	Seite	EUR
163 481 378	7	97,64	163 481 605	40	408,93	163 485 229	30	932,87
163 481 379	7	120,52	163 481 606	40	474,00	163 485 231	30, 30	146,91
163 481 380	7	166,92	163 481 607	40	567,45	163 485 232	30	159,17
163 481 381	7	314,32	163 481 608	40	668,31	163 485 233	30	171,79
163 481 382	7	393,16	163 481 609	40	857,23	163 485 234	30	206,58
163 481 383	7	471,46	163 482 052	55	71,49	163 485 235	30	255,64
163 481 385	7, 7	80,68	163 482 053	55	81,18	163 485 236	30	363,90
163 481 386	7	96,82	163 482 054	55	87,73	163 485 237	30	727,65
163 481 387	7	108,92	163 482 055	55	103,96	163 485 238	30	911,02
163 481 388	7	129,42	163 482 056	55	126,59	163 485 239	30	1.092,56
163 481 389	7	158,16	163 482 057	55	159,22	163 485 261	34, 34	161,21
163 481 390	7	234,32	163 482 062	59	65,10	163 485 262	34	202,20
163 481 391	7	408,62	163 482 063	59	73,12	163 485 263	34	249,77
163 481 392	7	510,63	163 482 064	59	79,68	163 485 264	34	300,03
163 481 393	7	613,01	163 482 065	59	94,13	163 485 265	34	464,08
163 481 400	20	34,94	163 482 066	59	115,43	163 485 266	34	661,24
163 481 401	20	39,33	163 482 067	59	146,10	163 485 267	34	1.060,62
163 481 402	20	43,52				163 485 268	34	1.324,52
163 481 403	21	45,64	163 482 151	32, 32, 36, 38, 38	77,17	163 485 269	34	1.588,40
163 481 404	21	60,02				163 485 271	34, 34	193,47
163 481 405	21	70,61	163 482 152	32, 36, 38	73,21	163 485 272	34	242,54
163 481 406	21	74,31				163 485 273	34	299,70
163 481 412	26	46,80	163 482 153	32, 36, 38	76,80	163 485 274	34	359,87
163 481 413	26	53,04				163 485 275	34	556,86
163 481 414	26	62,89	163 482 154	32, 36, 38	86,23	163 485 276	34	793,52
163 481 415	26	93,12				163 485 277	34	1.272,40
163 481 416	26	126,23	163 482 155	32, 36, 38	94,97	163 485 278	34	1.588,40
163 481 417	26	182,73				163 485 279	34	1.906,09
163 481 418	26	307,44	163 482 156	32, 36, 38	152,63	163 485 281	35, 35	187,92
163 481 419	26	375,83				163 485 282	35	238,00
163 481 420	26	466,28	163 482 157	32, 36, 38	188,59	163 485 283	35	293,65
163 481 425	26	46,80				163 485 284	35	352,97
163 481 426	26	53,04	163 482 158	32, 36, 38	224,40	163 485 285	35	546,26
163 481 427	26	62,89				163 485 286	35	777,54
163 481 428	26	93,12	163 482 159	32, 36, 38	260,35	163 485 287	35	1.245,50
163 481 429	26	126,23				163 485 288	35	1.556,48
163 481 430	26	182,73	163 485 201	29, 29	107,57	163 485 289	35	1.867,44
163 481 431	26	284,57	163 485 202	29	115,47	163 485 291	35, 35	220,35
163 481 432	26	347,95	163 485 203	29	124,89	163 485 292	35	278,51
163 481 433	26	431,64	163 485 204	29	150,08	163 485 293	35	343,58
163 481 451	40	274,31	163 485 205	29	185,74	163 485 294	35	412,99
163 481 452	40	336,85	163 485 206	29	264,57	163 485 295	35	639,06
163 481 453	40	466,59	163 485 207	29	528,62	163 485 296	35	911,02
163 481 454	40	562,74	163 485 208	29	660,92	163 485 297	35	1.457,30
163 481 455	40	639,56	163 485 209	29	793,03	163 485 298	35	1.822,04
163 481 456	40	831,86	163 485 211	29, 29	128,91	163 485 299	35	2.183,42
163 481 457	41	1.122,79	163 485 212	29	138,67	163 489 131	83	728,93
163 481 576	42	29,00	163 485 213	29	149,93	163 489 133	83	1.082,70
163 481 577	42	45,96	163 485 214	29	179,87	163 489 136	83	1.612,89
163 481 578	42	62,77	163 485 215	29	222,71	163 489 161	83	785,68
163 481 582	42	50,60	163 485 216	29	317,35	163 489 163	83	1.064,88
163 481 583	42	79,58	163 485 217	29	634,51	163 489 166	83	1.666,38
163 481 584	42	113,13	163 485 218	29	793,03	163 489 231	83	769,33
163 481 591	39	178,17	163 485 219	29	953,04	163 489 233	83	1.096,06
163 481 592	39	202,20	163 485 221	30, 30	125,23	163 489 236	83	1.642,61
163 481 593	39	235,83	163 485 222	30	136,00	163 489 261	83	848,03
163 481 594	39	274,31	163 485 223	30	146,91	163 489 263	83	1.070,81
163 481 595	39	329,61	163 485 224	30	176,49	163 489 266	83	1.690,14
163 481 596	39	394,50	163 485 225	30	218,35	167 305 010	72	Auf Anfrage
163 481 597	39	509,79	163 485 226	30	310,95	167 305 011	72	Auf Anfrage
163 481 603	40	305,23	163 485 227	30	621,74	167 305 012	72	Auf Anfrage
163 481 604	40	341,55	163 485 228	30	777,24	167 305 013	72	Auf Anfrage

Index

Code	Seite	EUR	Code	Seite	EUR	Code	Seite	EUR
167 305 014	72	Auf Anfrage	167 369 143	69	240,57	167 482 924	22	14,98
167 305 015	72	Auf Anfrage	167 369 144	69	258,40	167 482 925	22	18,30
167 305 020	73	29,17	167 369 145	69	320,24	167 482 926	22	22,64
167 305 021	73	29,85	167 369 146	70	358,57	167 482 927	22	25,69
167 305 022	73	34,20	167 369 147	70	430,05	167 482 928	23	33,47
167 305 023	73	39,92	167 369 148	70	539,17	167 482 929	23	63,87
167 305 024	73	30,93	167 369 149	70	583,63	167 482 930	23	79,79
167 305 025	73	72,77	167 369 150	70	689,89	167 482 931	23	95,75
167 305 030	74	16,74	167 369 151	70	1.012,08	167 482 937	24	22,64
167 305 031	74	17,32	167 369 152	70	1.349,11	167 482 938	24	25,69
167 305 032	74	17,48	167 481 182	12, 28	16,95	167 482 939	24	33,47
167 305 033	74	24,37	167 481 183	12, 28	16,95	167 482 940	24	63,87
167 305 034	74	28,24	167 481 184	12, 28	19,23	167 482 941	24	79,79
167 305 035	74	38,03	167 481 185	12, 28	32,34	167 482 942	24	95,75
167 305 060	75	50,03	167 481 186	12, 28	36,24	167 482 945	23	13,00
167 305 061	75	50,21	167 481 187	12, 28	47,00	167 482 946	23	14,98
167 305 062	75	68,36	167 482 712	27, 27	15,59	167 482 947	23	18,30
167 305 063	75	93,77	167 482 713	27	16,91	167 482 948	23	22,64
167 305 064	75	97,27	167 482 714	27	20,86	167 482 949	23	25,69
167 305 065	75	117,63	167 482 715	27	26,51	167 482 950	23	33,47
167 305 070	75	17,80	167 482 716	27	35,20	167 482 951	23	63,87
167 305 071	75	18,64	167 482 717	27	58,41	167 482 952	23	79,79
167 305 072	75	21,20	167 482 718	27	93,28	167 482 953	23	95,75
167 305 073	75	28,66	167 482 719	27	99,26	167 482 956	23	21,46
167 305 074	75	43,58	167 482 720	27	126,91	167 482 957	23	27,91
167 305 075	75	69,50	167 482 876	6, 6	100,25	167 482 958	23	32,30
167 305 260	73	47,26	167 482 877	6	124,27	167 482 959	23	36,62
167 305 261	73	49,63	167 482 878	7	152,58	167 482 960	23	44,08
167 305 262	73	60,79	167 482 879	7	183,92	167 482 961	23	49,21
167 305 263	73	64,85	167 482 880	7	226,00	167 482 966	21	33,47
167 305 264	73	74,56	167 482 881	7	236,60	167 482 967	21	36,62
167 305 265	73	104,95	167 482 882	7	547,27	167 482 968	21	40,33
167 305 270	73	47,26	167 482 883	7	681,13	167 482 969	21	48,45
167 305 271	73	49,63	167 482 884	7	819,66	167 482 970	21	61,22
167 305 272	73	60,79	167 482 888	7, 7	140,00	167 482 971	21	69,17
167 305 273	73	64,85	167 482 889	7	159,41	167 482 972	21	85,33
167 305 274	73	74,56	167 482 890	7	198,16	167 483 226	41	200,34
167 305 275	73	104,95	167 482 891	7	237,75	167 483 227	41	218,86
167 305 280	72	83,00	167 482 892	7	284,66	167 483 228	41	279,02
167 305 281	72	103,34	167 482 893	7	363,36	167 483 229	41	372,13
167 305 282	72	131,21	167 482 894	7	711,46	167 483 230	41	479,00
167 305 283	72	166,64	167 482 895	7	886,42	167 483 231	41	557,87
167 305 284	72	187,73	167 482 896	7	1.067,02	167 483 232	41	743,79
167 305 285	72	224,07	167 482 900	22	6,29	167 483 233	41	926,19
167 305 290	72	83,32	167 482 901	22	6,29	167 483 234	41	1.086,90
167 305 291	72	105,60	167 482 902	22	7,47	167 483 235	41	3.160,96
167 305 292	72	133,16	167 482 903	22	9,78	167 483 236	41	3.801,38
167 305 293	72	168,91	167 482 904	22	12,76	167 483 237	41	Auf Anfrage
167 305 294	72	191,68	167 482 905	22	20,13	167 483 238	41	15.006,99
167 305 295	72	224,32	167 482 906	22	33,88	167 483 239	41	28.285,70
167 369 122	69	160,05	167 482 907	22	42,67	167 483 251	41	11,25
167 369 123	69	160,05	167 482 908	22	53,28	167 483 252	41	13,26
167 369 124	69	160,05	167 482 909	22	63,87	167 483 253	41	13,26
167 369 125	69	207,42	167 482 911	21	29,99	167 483 254	41	35,15
167 369 126	70	258,81	167 482 912	21	32,81	167 483 342	59	72,17
167 369 127	70	258,81	167 482 913	21	36,45	167 483 343	59	81,45
167 369 128	70	437,90	167 482 914	21	43,58	167 483 344	59	88,48
167 369 129	70	380,69	167 482 915	21	55,26	167 483 345	59	105,04
167 369 130	70	498,72	167 482 916	21	62,40	167 483 346	59	128,08
167 369 131	70	830,11	167 482 917	21	76,63	167 483 347	59	162,39
167 369 132	70	1.262,53	167 482 922	22	16,82	167 483 522	55	76,55
167 369 142	69	240,57	167 482 923	22	13,00	167 483 523	55	86,83

Index

Code	Seite	EUR	Code	Seite	EUR	Code	Seite	EUR
167 483 524	55	93,94	167 484 141	8	344,97	167 484 691	15	26,06
167 483 525	55	111,01	167 484 142	8	433,03	167 484 692	15	29,68
167 483 526	55	135,19	167 484 143	8	519,44	167 484 693	15	34,88
167 483 527	55	170,16	167 484 160	25	76,37	167 484 742	15, 15	64,58
167 483 882	59	72,17	167 484 161	25	79,38	167 484 743	15	69,80
167 483 883	59	81,45	167 484 162	25	89,32	167 484 744	15	77,65
167 483 884	59	88,48	167 484 163	25	117,63	167 484 745	15	86,59
167 483 885	59	105,04	167 484 164	25	139,02	167 484 746	15	92,80
167 483 886	59	128,08	167 484 165	25	197,02	167 484 747	15	103,83
167 483 887	59	162,39	167 484 259	42	28,33	167 484 788	15, 15	21,01
167 484 065	26	76,37	167 484 260	42	43,58	167 484 789	15	21,16
167 484 066	26	79,38	167 484 261	42	58,82	167 484 790	15	24,04
167 484 067	26	89,32	167 484 262	42	77,96	167 484 791	15	26,06
167 484 068	26	117,63	167 484 263	42	Auf Anfrage	167 484 792	15	29,68
167 484 069	26	139,02	167 484 264	42	Auf Anfrage	167 484 793	15	34,88
167 484 070	26	197,02	167 484 265	42	45,81	167 484 945	16	214,17
167 484 071	26	249,68	167 484 266	42	74,00	167 484 946	16	235,70
167 484 072	26	318,12	167 484 267	42	104,55	167 484 947	16	259,17
167 484 073	26	392,67	167 484 268	42	Auf Anfrage	167 484 948	16	254,26
167 484 076	8, 8, 31, 31	13,29	167 484 269	42	Auf Anfrage	167 484 992	52	8,32
167 484 077	8, 31	13,85	167 484 270	42	Auf Anfrage	167 484 993	52	8,32
167 484 078	8, 31	16,87	167 484 271	40	152,43	167 484 994	52	13,61
167 484 079	8, 31	18,50	167 484 272	40	156,74	167 484 995	52	13,61
167 484 080	8, 31	23,70	167 484 273	40	176,31	167 484 996	52	21,92
167 484 081	8, 31	27,35	167 484 274	40	213,06	167 484 997	52	21,92
167 484 082	8, 31	56,11	167 484 275	40	274,22		32, 32,	
167 484 083	8, 31	56,11	167 484 276	40	306,52	167 485 151	36, 36, 36, 38, 38	176,11
167 484 084	8, 31	82,70	167 484 277	40	391,03			
167 484 088	8, 8, 31, 31	11,59	167 484 278	40	Auf Anfrage	167 485 152	32, 36, 36, 38	166,84
167 484 089	8, 31	12,21	167 484 279	40	Auf Anfrage	167 485 153	32, 36, 36, 38	176,11
167 484 090	8, 31	14,39	167 484 280	42	Auf Anfrage	167 485 154	32, 36, 36, 38	196,67
167 484 091	8, 31	15,94	167 484 281	42	2.432,13	167 485 155	32, 36, 36, 38	216,38
167 484 092	8, 31	19,28	167 484 282	42	Auf Anfrage	167 485 156	32, 36, 36, 38	348,11
167 484 093	8, 31	23,70	167 484 283	42	Auf Anfrage	167 485 157	32, 36, 36, 38	429,81
167 484 094	8, 31	56,11	167 484 284	42	3.051,12	167 485 158	32, 36, 36, 38	511,64
167 484 095	8, 31	56,11	167 484 285	42	Auf Anfrage	167 485 159	32, 36, 36, 38	593,51
167 484 096	8, 31	82,70	167 484 286	40	265,27	167 485 201	29, 29	128,42
167 484 100	9, 9	54,34	167 484 287	40	271,91	167 485 202	29	136,02
167 484 101	9	59,31	167 484 288	40	304,53	167 485 203	29	150,45
167 484 102	9	66,69	167 484 289	40	369,48	167 485 204	29	179,09
167 484 103	9	75,14	167 484 290	40	465,09	167 485 205	29	203,13
167 484 104	9	81,13	167 484 291	40	560,53	167 485 206	30	297,42
167 484 105	9	91,56	167 484 292	40	656,14	167 485 207	30	594,50
167 484 110	10	13,29	167 484 293	40	Auf Anfrage	167 485 208	30	742,96
167 484 111	10	17,57	167 484 294	40	Auf Anfrage	167 485 209	30	893,05
167 484 125	7, 7	62,29	167 484 295	43	5.056,48	167 485 211	30, 30	154,09
167 484 126	7	64,79	167 484 296	43	Auf Anfrage	167 485 212	30	163,22
167 484 127	7	80,36	167 484 297	43	Auf Anfrage	167 485 213	30	180,27
167 484 128	8	87,32	167 484 298	43	Auf Anfrage	167 485 214	30	214,72
167 484 129	8	109,02	167 484 299	43	Auf Anfrage	167 485 215	30	243,57
167 484 130	8	148,45	167 484 418	26	226,15	167 485 216	30	356,89
167 484 131	8	265,77	167 484 419	26	289,95	167 485 217	30	713,44
167 484 132	8	331,53	167 484 420	26	358,86	167 485 218	30	893,05
167 484 133	8	397,81	167 484 642	15, 15	64,58			
167 484 135	8, 8	72,90	167 484 643	15	69,80			
167 484 136	8	86,83	167 484 644	15	77,65			
167 484 137	8	97,76	167 484 645	15	86,59			
167 484 138	8	108,53	167 484 646	15	92,80			
167 484 139	8	138,20	167 484 647	15	103,83			
167 484 140	8	196,00	167 484 648	15, 15	21,01			
			167 484 689	15	21,16			
			167 484 690	15	24,04			

Index

Code	Seite	EUR	Code	Seite	EUR	Code	Seite	EUR
167 485 219	30	1.071,99	167 485 357	33, 38	181,92	168 480 618	61	Auf Anfrage
167 485 231	30, 30	174,30	167 485 358	33, 38	216,56	169 480 600	71	Auf Anfrage
167 485 232	30	186,24	167 485 359	33, 38	251,19	169 480 601	71	Auf Anfrage
167 485 233	30	205,29	167 485 361	37, 37	26,19	169 480 602	71	Auf Anfrage
167 485 234	30	244,89	167 485 362	37	33,13	169 480 603	71	Auf Anfrage
167 485 235	30	280,85	167 485 363	37	34,38	169 480 604	72	Auf Anfrage
167 485 236	31	409,58	167 485 364	37	43,50	169 480 605	72	Auf Anfrage
167 485 237	31	818,83	167 485 365	37	50,37	169 480 609	75	27,47
167 485 238	31	1.025,62	167 485 366	37	55,01	169 480 610	75	29,33
167 485 239	31	1.229,40	167 485 371	17	Auf Anfrage	169 480 611	75	32,20
167 485 241	31, 31	148,63	167 485 373	17	Auf Anfrage	169 480 612	75	37,81
167 485 242	31	159,21	167 485 381	17	Auf Anfrage	169 480 613	75	46,38
167 485 243	31	175,14	167 485 383	17	Auf Anfrage	169 480 614	75	52,52
167 485 244	31	209,09	167 485 911	61	Auf Anfrage	169 480 713	27, 27	10,52
167 485 245	31	240,24	167 485 912	61	398,99	169 480 714	27	11,47
167 485 246	31	350,10	167 485 913	61	408,57	169 480 715	27	14,27
167 485 247	31	699,87	167 485 914	61	416,21	169 480 716	27	22,94
167 485 248	31	874,83	167 485 915	61	425,82	169 480 717	27	30,88
167 485 249	31	1.050,46	167 485 916	61	435,42	169 480 718	27	49,01
167 485 261	34, 34	192,54	167 485 917	61	Auf Anfrage	169 480 719	27	108,45
167 485 262	34	237,92	167 485 922	61	Auf Anfrage	169 480 720	27	135,58
167 485 263	34	300,57	167 485 923	61	Auf Anfrage	169 480 721	27	162,54
167 485 264	34	357,88	167 485 924	61	669,39	169 480 751	6, 6	107,93
167 485 265	34	507,34	167 485 927	61	Auf Anfrage	169 480 752	6	122,55
167 485 266	34	742,96	167 485 928	61	650,16	169 480 753	7	153,45
167 485 267	34	1.191,30	167 485 929	61	669,39	169 480 754	7	196,66
167 485 268	34	1.487,87	167 489 131	83	365,35	169 480 755	7	252,62
167 485 269	34	1.784,45	167 489 133	83	394,46	169 480 756	7	310,79
167 485 271	35, 35	231,13	167 489 136	83	585,31	169 480 757	7	766,96
167 485 272	35	285,31	167 489 161	83	414,52	169 480 758	7	956,40
167 485 273	35	360,53	167 489 163	83	351,85	169 480 759	7	1.151,38
167 485 274	35	429,46	167 489 166	83	636,84	169 480 775	19	5,47
167 485 275	35	608,74	167 489 231	83	401,87	169 480 776	19	5,47
167 485 276	35	893,05	167 489 233	83	431,16	169 480 777	19	5,62
167 485 277	35	1.428,22	167 489 236	83	633,14	169 480 778	19	9,68
167 485 278	35	1.784,45	167 489 261	83	415,99	169 480 779	19	13,19
167 485 279	35	2.140,69	167 489 263	83	369,50	169 480 780	19	16,65
167 485 281	35, 35	222,85	167 489 266	83	677,54	169 480 781	19	28,74
167 485 282	35	278,35	168 480 260	23	73,75	169 480 782	19, 20	66,13
167 485 283	35	350,26	168 480 261	23	75,39	169 480 783	19	82,52
167 485 284	35	418,03	168 480 262	23	77,51	169 480 784	19	99,17
167 485 285	35	600,46	168 480 263	23	89,68	169 480 786	21	17,15
167 485 286	35	874,83	168 480 264	23	93,27	169 480 787	21	19,26
167 485 287	35	1.400,05	168 480 265	23	94,55	169 480 788	21	16,98
167 485 288	35	1.751,33	168 480 462	59	88,48	169 480 789	21	18,57
167 485 289	35	2.100,92	168 480 463	59	99,76	169 480 790	21	22,70
167 485 291	36, 36	261,28	168 480 464	59	108,53	169 480 791	21	27,40
167 485 292	36	325,90	168 480 465	59	128,56	169 480 792	21	38,58
167 485 293	36	410,42	168 480 466	59	157,07	169 480 800	19	6,46
167 485 294	36	489,46	168 480 467	59	199,50	169 480 801	19	6,46
167 485 295	36	701,84	168 480 601	61	573,44	169 480 802	19	6,63
167 485 296	36	1.025,62	168 480 602	61	Auf Anfrage	169 480 803	19	11,18
167 485 297	36	1.638,64	168 480 603	61	Auf Anfrage	169 480 804	19	14,88
167 485 298	36	2.049,55	168 480 604	61	Auf Anfrage	169 480 805	19	19,26
167 485 299	36	2.457,14	168 480 605	61	Auf Anfrage	169 480 806	20	33,12
167 485 351	32, 32, 38, 38	74,47	168 480 606	61	Auf Anfrage	169 480 808	20	82,52
167 485 352	32, 38	70,67	168 480 607	61	Auf Anfrage	169 480 809	20	99,17
167 485 353	32, 38	74,47	168 480 611	61	851,65	169 480 900	7, 7	33,81
167 485 354	32, 38	83,19	168 480 612	61	Auf Anfrage	169 480 901	7	Auf Anfrage
167 485 355	32, 38	91,63	168 480 613	61	989,14	169 480 902	7	43,28
167 485 356	33, 38	147,31	168 480 616	61	931,16	169 480 903	8	51,95
			168 480 617	61	Auf Anfrage	169 480 904	8	63,95

Index

Code	Seite	EUR	Code	Seite	EUR	Code	Seite	EUR
169 480 905	8	88,37	169 482 156	32, 36, 38	134,47	175 482 944	27	506,98
169 480 906	8	Auf Anfrage	169 482 157	32, 36, 38	166,07	175 482 945	27	608,45
169 480 907	8	196,82	169 482 158	32, 36, 38	197,66	175 482 963	7, 7	251,31
169 480 908	8	Auf Anfrage	169 482 159	32, 36, 38	229,42	175 482 964	7	265,10
169 480 925	21	31,78	169 485 201	29, 29	89,41	175 482 965	7	333,28
169 480 926	21	34,88	169 485 202	29	104,89	175 482 966	7	414,77
169 480 927	21	29,68	169 485 203	29	112,79	175 482 967	7	505,78
169 480 928	21	43,44	169 485 204	29	136,30	175 482 968	7	667,34
169 480 929	21	55,80	169 485 205	29	168,76	175 482 969	7	Auf Anfrage
169 480 930	21	66,32	169 485 206	30	238,83	175 482 970	7	Auf Anfrage
169 480 931	21	74,05	169 485 207	30	477,52	175 482 971	7	Auf Anfrage
169 480 951	40	Auf Anfrage	169 485 208	30	596,86	175 483 013	89, 94	138,58
169 480 952	40	Auf Anfrage	169 485 209	30	716,21	175 483 025	22	30,75
169 480 953	40	Auf Anfrage	169 485 221	30, 30	102,69	175 483 026	22	34,49
169 480 954	40	Auf Anfrage	169 485 222	30	120,02	175 483 027	22	40,21
169 480 955	40	Auf Anfrage	169 485 223	30	129,27	175 483 028	22	47,01
169 480 956	40	Auf Anfrage	169 485 224	30	155,81	175 483 029	22	69,20
169 480 957	41	Auf Anfrage	169 485 225	30	193,14	175 483 030	22	78,41
169 481 067	40	169,78	169 485 226	31	273,48	175 483 031	22	165,38
169 481 068	40	178,66	169 485 227	31	546,79	175 483 032	22	273,58
169 481 069	40	187,92	169 485 228	31	683,62	175 483 033	22	342,46
169 481 070	40	197,16	169 485 229	31	820,08	175 483 034	22	399,02
169 481 071	40	258,86	169 485 261	34, 34	133,98	175 483 036	22	30,75
169 481 072	40	311,45	169 485 262	34	183,22	175 483 037	22	34,49
169 481 073	40	398,35	169 485 263	34	225,56	175 483 038	22	40,21
169 481 221	14	Auf Anfrage	169 485 264	34	272,30	175 483 039	22	47,01
169 481 222	14	177,67	169 485 265	34	421,38	175 483 040	22	41,85
169 481 223	14	206,75	169 485 266	34	596,86	175 483 041	22	51,12
169 481 224	14	253,14	169 485 267	34	956,40	175 483 042	23	165,38
169 481 225	14	274,66	169 485 268	34	1.195,09	175 483 048	23	61,44
169 481 226	14	297,35	169 485 269	34	1.433,78	175 483 049	23	69,20
169 481 227	14	318,86	169 485 281	35, 35	153,95	175 483 050	23	78,09
169 481 231	15	Auf Anfrage	169 485 282	35	209,95	175 483 051	23	86,73
169 481 232	15	177,67	169 485 283	35	258,17	175 483 052	23	139,68
169 481 233	15	206,75	169 485 284	35	311,45	175 483 053	23	186,14
169 481 234	15	253,14	169 485 285	35	482,40	175 483 054	23	377,02
169 481 235	15	274,66	169 485 286	35	683,62	175 483 055	23	473,42
169 481 236	15	297,35	169 485 287	35	1.094,24	175 483 056	23	568,25
169 481 237	15	318,86	169 485 288	35	1.368,21	175 483 058	21	36,15
169 481 322	55	82,10	169 485 289	35	1.642,19	175 483 059	21	39,08
169 481 323	55	93,45	175 369 142	70	399,02	175 483 060	21	42,48
169 481 325	55	119,68	175 369 143	70	401,85	175 483 061	21	70,87
169 481 326	55	145,73	175 369 144	70	429,12	175 483 062	21	112,89
169 481 327	55	183,04	175 369 145	70	438,36	175 483 063	21	133,34
169 481 334	55	Auf Anfrage	175 369 146	70	645,79	175 483 064	21	171,07
169 481 862	59	78,17	175 369 147	70	796,85	175 483 251	41	Auf Anfrage
169 481 863	59	88,08	175 369 148	70	880,99	175 483 252	41	477,47
169 481 864	59	95,82	175 369 149	70	1.419,96	175 483 253	41	Auf Anfrage
169 481 865	59	113,46	175 369 150	70	2.485,74	175 483 254	41	Auf Anfrage
169 481 866	59	138,50	175 369 151	70	3.741,19	175 483 255	41	Auf Anfrage
169 481 867	59	175,64	175 369 152	70	5.662,19	175 483 256	41	1.238,92
169 482 151	32, 32, 36, 38, 38	64,04	175 482 937	27, 27	23,39	175 483 257	41	Auf Anfrage
169 482 152	32, 36, 38	64,64	175 482 938	27	42,18	175 483 258	41	Auf Anfrage
169 482 153	32, 36, 38	68,33	175 482 939	27	55,10	175 483 259	41	Auf Anfrage
169 482 154	32, 36, 38	76,13	175 482 940	27	84,19	175 483 275	8, 8	222,77
169 482 155	32, 36, 38	83,79	175 482 941	27	108,92	175 483 276	8	258,12
			175 482 942	27	190,10	175 483 277	8	355,78
			175 482 943	27	405,57	175 483 278	8	389,24
						175 483 279	8	484,85
						175 483 280	8	715,69
						175 483 281	8	Auf Anfrage
						175 483 282	8	Auf Anfrage

Index

Code	Seite	EUR	Code	Seite	EUR	Code	Seite	EUR
175 483 283	8	1.531,56	175 484 158	33, 37, 38	288,88	180 001 102	61	807,02
175 483 285	25	155,86	175 484 159	33, 37, 38	335,02	180 001 103	61	826,04
175 483 286	25	193,75	175 484 161	36, 36	Auf Anfrage	180 001 104	61	840,31
175 483 287	25	237,50	175 484 162	36	Auf Anfrage	180 001 105	61	862,51
175 483 288	25	365,30	175 484 163	36	Auf Anfrage	180 001 106	61	878,35
175 483 289	25	495,94	175 484 164	36	Auf Anfrage	180 001 107	61	962,38
175 483 290	25	713,79	175 484 165	36	Auf Anfrage	180 001 108	61	1.006,79
175 483 413	40	582,84	175 484 166	36	Auf Anfrage	180 001 109	61	1.032,15
175 483 414	40	675,44	175 484 167	36	Auf Anfrage	180 001 110	61	1.062,28
175 483 415	40	927,51	175 484 168	36	Auf Anfrage	180 001 111	61	1.168,50
175 483 416	40	1.100,33	175 484 169	36	Auf Anfrage	180 001 112	61	1.314,37
175 483 417	40	1.388,89	175 485 211	30, 30	Auf Anfrage	180 001 113	61	1.355,60
175 483 418	40	1.721,84	175 485 212	30	Auf Anfrage	180 001 114	61	1.422,18
175 483 419	40	2.256,16	175 485 213	30	446,43	180 001 115	61	1.487,19
175 483 420	40	2.387,62	175 485 214	30	656,49	180 001 116	61	1.277,90
175 483 421	40	3.690,32	175 485 215	30	Auf Anfrage	180 001 117	61	1.314,37
175 483 426	42	95,76	175 485 216	30	Auf Anfrage	180 001 118	61	1.355,60
175 483 427	42	174,25	175 485 217	30	Auf Anfrage	180 001 119	61	1.465,00
175 483 428	42	248,29	175 485 218	30	Auf Anfrage	180 001 120	61	1.528,42
175 483 429	42	334,48	175 485 219	30	Auf Anfrage	180 001 121	61	1.555,36
175 483 682	55	190,26	175 485 231	31, 31	Auf Anfrage	180 001 122	61	2.124,55
175 483 683	55	216,58	175 485 232	31	Auf Anfrage	180 001 127	61	2.191,16
175 483 684	55	234,33	175 485 233	31	508,36	180 001 128	61	2.617,64
175 483 685	55	291,42	175 485 234	31	Auf Anfrage	180 001 129	61	3.167,80
175 483 686	55	362,12	175 485 235	31	Auf Anfrage	180 001 130	62	2.612,89
175 483 687	55	476,44	175 485 236	31	Auf Anfrage	180 001 131	62	2.617,64
175 483 692	59	172,66	175 485 237	31	Auf Anfrage	180 001 132	62	2.741,32
175 483 693	59	194,70	175 485 238	31	Auf Anfrage	180 001 133	62	3.213,79
175 483 694	59	212,61	175 485 239	31	Auf Anfrage	180 001 134	62	3.813,11
175 483 695	59	265,89	175 485 271	35, 35	267,61	180 489 131	83	Auf Anfrage
175 483 696	59	328,68	175 485 272	35	287,78	180 489 133	83	Auf Anfrage
175 483 697	59	431,11	175 485 273	35	311,08	180 489 136	83	Auf Anfrage
175 483 742	59	172,66	175 485 274	35	373,55	185 489 131	83	553,23
175 483 743	59	194,70	175 485 275	35	462,63	185 489 133	83	741,41
175 483 744	59	212,61	175 485 276	35	659,08	185 489 136	83	1.156,96
175 483 745	59	265,89	175 485 277	35	1.319,13	185 489 161	83	651,25
175 483 746	59	328,68	175 485 278	35	1.648,91	185 489 163	83	649,17
175 483 747	59	431,11	175 485 279	35	1.977,10	185 489 166	83	1.263,90
175 483 752	40	Auf Anfrage	175 485 291	36, 36	289,99	192 300 301	71	80,41
175 483 753	40	Auf Anfrage	175 485 292	36	313,30	192 300 351	71	106,22
175 483 754	40	Auf Anfrage	175 485 293	36	338,52	192 300 401	71	130,60
175 483 755	40	Auf Anfrage	175 485 294	36	406,69	192 300 451	71	172,63
175 483 756	40	Auf Anfrage	175 485 295	36	503,40	192 300 501	71	216,15
175 483 757	40	Auf Anfrage	175 485 296	36	716,97	192 300 551	71	239,18
175 483 758	40	Auf Anfrage	175 485 297	36	1.434,88	192 300 601	71	374,33
175 483 759	40	Auf Anfrage	175 485 298	36	1.793,19	192 300 651	71	538,72
175 483 760	40	Auf Anfrage	175 485 299	36	2.153,09	192 301 401	64, 66, 71	59,25
175 484 151	32, 32, 37, 38, 38	99,41	180 001 002	55	381,95	192 301 451	64, 66, 71	86,56
175 484 152	32, 37, 38	94,17	180 001 003	55	431,11	192 301 501	64, 66, 71	123,05
175 484 153	32, 37, 38	99,41	180 001 004	55	466,46	192 301 551	64, 66, 71	142,19
175 484 154	32, 37, 38	110,99	180 001 005	55	582,68	192 301 651	64, 66	354,50
175 484 155	32, 37, 38	122,23	180 001 006	55	724,42	192 480 001	64, 66, 71	33,45
175 484 156	33, 37, 38	196,45	180 001 007	55	949,71	192 480 002	64, 66, 71	40,00
175 484 157	33, 37, 38	242,58	180 001 012	59	346,59	193 480 086	24	22,64
			180 001 013	59	389,71	193 480 087	24	25,69
			180 001 014	59	423,32	193 480 088	24	33,47
			180 001 015	59	529,55			
			180 001 016	59	655,62			
			180 001 017	59	860,92			
			180 001 101	61	787,21			

Index

Code	Seite	EUR	Code	Seite	EUR	Code	Seite	EUR
193 480 102	24	13,00	198 151 344	45	482,29	198 154 013	55	410,18
193 480 103	24	14,98	198 151 742	50	130,60	198 154 014	55	439,21
193 480 104	24	18,30	198 151 743	50	163,73	198 154 015	55	447,40
193 480 105	24	22,64	198 151 744	50	183,04	198 154 016	55	454,12
193 480 106	24	25,69	198 151 745	50	222,54	198 154 017	55	465,39
193 480 107	24	33,47	198 151 746	50	272,63	198 204 162	52	26,57
193 480 152	24	22,64	198 151 747	50	329,29	198 204 164	52	37,07
193 480 153	24	30,16	198 151 752	50	163,21	198 204 327	51	91,08
193 480 154	24	32,30	198 151 753	50	204,73	198 204 328	51	129,95
193 480 155	24	36,62	198 151 754	50	228,75	198 204 329	51	203,80
193 480 156	24	44,08	198 151 755	50	277,00	198 335 098	87, 87, 87, 87	75,53
193 480 157	24	49,21	198 151 756	50	339,88	198 335 255	85	Auf Anfrage
193 480 158	24	108,69	198 151 757	50	411,30	198 335 256	85	72,88
193 480 159	24	135,71	198 151 762	53	192,96	198 335 257	85	Auf Anfrage
193 480 160	24	163,03	198 151 763	53	191,74	198 335 258	85	Auf Anfrage
193 480 168	25	108,69	198 151 764	53	204,51	198 335 259	85	Auf Anfrage
193 480 169	25	135,71	198 151 765	53	247,67	198 335 260	85	Auf Anfrage
193 480 170	25	163,03	198 151 766	53	287,55	198 335 261	85	Auf Anfrage
193 480 175	22	6,53	198 151 767	53	330,71	198 335 262	85	Auf Anfrage
193 480 176	22	8,70	198 151 772	53	233,33	198 335 263	85	Auf Anfrage
193 480 177	22	9,78	198 151 773	53	244,52	198 335 264	85	Auf Anfrage
193 480 178	22	10,86	198 151 774	53	258,86	198 335 265	85	Auf Anfrage
193 480 179	22	14,98	198 151 775	53	335,44	198 335 266	85	Auf Anfrage
193 480 180	22	16,82	198 151 776	53	394,53	198 335 267	85	Auf Anfrage
193 480 181	22	25,69	198 151 777	53	436,24	198 335 270	85	Auf Anfrage
198 000 411	45	89,67	198 151 782	53	286,08	198 335 271	85	Auf Anfrage
198 000 412	45	89,94	198 151 783	53	300,30	198 335 272	85	Auf Anfrage
198 000 415	45	Auf Anfrage	198 151 784	53	316,37	198 335 273	85	Auf Anfrage
198 000 416	45	Auf Anfrage	198 151 785	53	400,99	198 335 274	85	Auf Anfrage
198 000 599	44, 44	Auf Anfrage	198 151 786	53	520,86	198 335 275	85	Auf Anfrage
198 000 621	44, 44, 44	74,57	198 151 787	53	578,24	198 335 276	85	Auf Anfrage
198 000 622	44, 44	146,73	198 151 792	53	183,84	198 335 277	85	Auf Anfrage
198 000 650	78, 81	Auf Anfrage	198 151 793	53	191,74	198 335 278	85	Auf Anfrage
198 000 651	78, 81	Auf Anfrage	198 151 794	53	204,51	198 335 279	85	176,50
198 000 652	78, 81	Auf Anfrage	198 151 795	53	247,67	198 335 280	85	Auf Anfrage
198 000 653	78, 81	Auf Anfrage	198 151 796	53	287,55	198 335 281	85	Auf Anfrage
198 000 654	78, 81	Auf Anfrage	198 151 797	53	330,71	198 335 282	85	Auf Anfrage
198 000 655	78, 81	Auf Anfrage	198 151 802	53	183,84	198 335 285	85	Auf Anfrage
198 000 872	54	52,66	198 151 803	53	191,74	198 335 286	85	Auf Anfrage
198 000 873	54	52,66	198 151 804	53	204,51	198 335 287	85	Auf Anfrage
198 000 874	54	55,01	198 151 805	53	247,67	198 335 288	85	Auf Anfrage
198 000 875	54	55,01	198 151 806	53	287,55	198 335 289	85	Auf Anfrage
198 000 876	54	60,08	198 151 807	53	330,71	198 335 290	85	Auf Anfrage
198 000 877	54	60,08	198 151 842	50	169,60	198 335 291	85	Auf Anfrage
198 000 880	44, 44	Auf Anfrage	198 151 843	50	214,15	198 335 292	85	Auf Anfrage
198 000 881	54	19,31	198 151 844	50	239,18	198 335 293	85	Auf Anfrage
198 000 882	54	19,31	198 151 845	50	287,44	198 335 294	85	Auf Anfrage
198 000 883	54	21,16	198 151 846	50	352,47	198 335 295	85	Auf Anfrage
198 000 884	54	21,16	198 151 847	50	427,94	198 335 296	85	383,73
198 000 885	54	25,11	198 151 852	50	211,96	198 335 297	85	Auf Anfrage
198 000 886	54	25,11	198 151 853	50	266,42	198 335 455	86, 86, 86, 86, 91, 91, 91, 91	95,56
198 000 886	54	25,11	198 151 854	50	298,01	198 335 456	91	Auf Anfrage
198 000 892	52	32,61	198 151 855	50	358,71	198 335 457	86, 86, 86, 86, 86, 91, 91, 91	107,57
198 000 893	52	40,77	198 151 856	50	440,38	198 335 458	86, 91	125,63
198 000 894	52	46,15	198 151 857	50	534,85			
198 000 895	52	54,20	198 153 062	53	330,38			
198 000 896	52	67,75	198 153 063	53	346,83			
198 000 897	52	81,36	198 153 064	53	365,96			
198 104 166	52	52,92	198 153 065	53	464,20			
198 151 341	45	403,10	198 153 066	53	587,83			
198 151 342	45	403,10	198 153 067	53	652,59			
198 151 343	45	403,10	198 154 012	55	357,05			

Index

Code	Seite	EUR	Code	Seite	EUR	Code	Seite	EUR
198 335 459	86, 86, 91, 91	142,95	198 350 257	90	Auf Anfrage	198 803 790	96	128,46
198 335 460	91	Auf Anfrage	198 350 258	90	Auf Anfrage	198 803 791	96	138,41
198 335 470	86, 86, 86, 86, 91, 91, 91, 91	125,63	198 350 259	90	Auf Anfrage	198 803 792	96	137,09
198 335 471	86, 86, 86, 86, 86, 91, 91, 91, 91, 91	133,60	198 350 260	90	99,15	198 803 793	96	128,46
198 335 472	86, 91	156,04	198 350 261	90	Auf Anfrage	198 803 794	96	125,17
198 335 473	86, 86, 91, 91	182,24	198 350 262	90	Auf Anfrage	198 803 795	96	89,27
198 335 474	91	Auf Anfrage	198 350 263	90	Auf Anfrage	198 803 796	96	134,10
198 335 893	86	26,50	198 350 264	90	Auf Anfrage	198 803 797	96	169,33
198 335 894	86	30,88	198 350 265	90	Auf Anfrage	198 803 798	96	148,97
198 335 895	89	178,64	198 350 266	90	Auf Anfrage	198 803 799	96	148,97
198 335 896	89, 89, 89	186,29	198 350 267	90	Auf Anfrage	198 806 219	96	85,10
198 335 953	87, 92	43,02	198 350 270	90	Auf Anfrage	198 806 220	96	91,52
198 335 954	87, 87, 87, 92, 92, 92	47,55	198 350 271	90	Auf Anfrage	198 806 221	96	114,50
198 335 970	86, 91, 91	19,64	198 350 272	90	Auf Anfrage	198 806 222	96	180,90
198 335 971	86, 91, 91	23,13	198 350 273	90	Auf Anfrage	198 806 223	96	192,04
198 335 972	86, 91, 91, 91	25,87	198 350 274	90	Auf Anfrage	198 806 224	96	271,05
198 335 973	91, 91	37,65	198 350 275	90	Auf Anfrage	198 806 391	84	34,60
198 335 974	91	Auf Anfrage	198 350 276	90	Auf Anfrage	198 806 393	84	31,18
198 335 975	91, 91, 91	Auf Anfrage	198 350 277	90	Auf Anfrage	198 806 396	84	31,64
198 335 977	86, 91, 91	19,64	198 350 278	90	Auf Anfrage	198 806 421	88, 93	380,08
198 335 978	86, 91, 91	23,13	198 350 279	90	Auf Anfrage	198 806 422	88, 93	433,53
198 335 979	86, 91, 91, 91	25,87	198 350 280	90	Auf Anfrage	198 806 429	88, 93	133,66
198 335 980	86, 91, 91	37,65	198 350 281	90	Auf Anfrage	198 806 451	84	208,96
198 335 981	86	41,17	198 350 282	90	Auf Anfrage	198 806 452	84	210,14
198 335 982	86	41,28	198 350 285	90	Auf Anfrage	198 806 453	84	455,81
198 335 984	87, 87, 87, 87	109,75	198 350 286	90	Auf Anfrage	198 806 645	45	155,40
198 335 985	87, 87, 87, 87	75,53	198 350 287	90	Auf Anfrage	198 806 650	84	123,73
198 335 986	87, 92	44,43	198 350 288	90	Auf Anfrage	198 806 651	84	61,94
198 335 987	87, 87, 87, 92, 92, 92	41,17	198 350 289	90	Auf Anfrage	198 806 652	84	185,52
198 335 988	87, 87, 87, 87, 87, 87,		198 350 290	90	Auf Anfrage	198 806 653	84	32,80
198 335 989	87, 92, 92, 92, 92, 92	2,01	198 350 291	90	Auf Anfrage	198 806 654	84	123,73
198 350 098	92, 92, 92, 92	75,15	198 350 292	90	Auf Anfrage	198 806 655	84	61,94
198 350 255	90	Auf Anfrage	198 350 293	90	Auf Anfrage	198 806 656	84	185,52
198 350 256	90	Auf Anfrage	198 350 294	90	Auf Anfrage	198 806 700	46	74,92
			198 350 295	90	Auf Anfrage	198 806 701	46	84,85
			198 350 296	90	Auf Anfrage	198 806 702	46	100,10
			198 350 297	90	Auf Anfrage	198 806 703	46	130,72
			198 350 895	95	Auf Anfrage	198 806 704	46	170,53
			198 350 896	95, 95, 95	Auf Anfrage	198 806 705	46	237,43
			198 350 980	92, 92, 92, 92	74,51	198 806 706	46	416,35
			198 350 981	92, 92, 92, 92	109,75	198 806 707	46	459,99
			198 801 338	96	128,33	198 806 708	46	592,07
			198 801 339	96	128,61	198 806 713	47	134,97
			198 801 340	96	128,33	198 806 714	47	147,96
			198 801 341	96	Auf Anfrage	198 806 715	47	205,51
			198 801 342	96	Auf Anfrage	198 806 716	47	299,71
			198 801 343	96	Auf Anfrage	198 806 717	47	334,80
			198 801 445	96	122,48	198 806 718	47	387,51
			198 801 449	96	94,01	198 806 719	47	957,25
			198 801 450	96	94,01	198 806 720	47	1.383,87
			198 801 451	96	Auf Anfrage	198 806 721	47	1.767,95
			198 803 049	45	30,36	198 806 726	47	15,31
			198 803 050	45	30,36	198 806 727	47	16,07
			198 803 051	45	31,01	198 806 728	47	25,59
			198 803 052	45	31,01	198 806 729	47	26,11
			198 803 384	45	111,98	198 806 730	47	31,02
			198 803 385	45	111,98	198 806 731	47	39,12
			198 803 386	45	112,61	198 806 732	47	60,03
			198 803 387	45	112,61	198 806 733	47	86,87
						198 806 734	47	118,89
						198 806 740	45	18,20
						198 806 741	45	21,16

Index

Code	Seite	EUR	Code	Seite	EUR	Code	Seite	EUR
198 806 742	45	24,10	198 807 223	11	9,62	198 808 801	48	Auf Anfrage
198 806 743	45	29,08	198 807 224	11	12,04	198 808 802	48	Auf Anfrage
198 806 744	45	36,23	198 807 231	12	120,75	198 808 803	48	Auf Anfrage
198 806 745	45	48,99	198 807 232	12	120,75	198 808 804	48	Auf Anfrage
198 806 746	46	69,01	198 807 233	12	120,75	198 808 805	49	Auf Anfrage
198 806 747	46	137,92	198 807 234	12	120,75	198 808 806	49	Auf Anfrage
198 806 748	46	236,47	198 807 241	12	399,34	198 808 807	49	Auf Anfrage
198 806 773	54	9,52	198 807 242	12	399,34	198 808 808	49	Auf Anfrage
198 806 774	54	5,86	198 807 243	12	399,34	198 808 829	46	Auf Anfrage
198 806 780	48	36,94	198 807 244	12	399,34	198 808 930	46	Auf Anfrage
198 806 781	48	38,17	198 808 109	46	Auf Anfrage	198 808 931	46	Auf Anfrage
198 806 782	48	40,02	198 808 110	46	Auf Anfrage	198 808 932	46	Auf Anfrage
198 806 783	48	51,94	198 808 111	46	Auf Anfrage	198 808 933	46	Auf Anfrage
198 806 784	48	55,90	198 808 112	46	Auf Anfrage	198 808 934	46	Auf Anfrage
198 806 785	48	78,00	198 808 113	46	Auf Anfrage	198 808 935	47	Auf Anfrage
198 806 786	48	82,84	198 808 114	46	Auf Anfrage	198 808 936	47	Auf Anfrage
198 806 787	48	153,51	198 808 115	46	Auf Anfrage	198 808 937	47	Auf Anfrage
198 806 788	48	163,44	198 808 116	46	Auf Anfrage	198 808 938	47	Auf Anfrage
198 806 790	48	55,90	198 808 117	46	Auf Anfrage	199 335 460	86	201,98
198 806 791	48	56,90	198 808 118	46	Auf Anfrage	199 335 474	86	238,37
198 806 792	48	58,02	198 808 709	46	Auf Anfrage	199 335 973	86	35,87
198 806 793	48	78,00	198 808 710	46	Auf Anfrage	199 335 974	86	35,87
198 806 794	48	84,85	198 808 711	46	Auf Anfrage	199 335 975	86	42,33
198 806 795	48	117,00	198 808 712	46	Auf Anfrage	700 246 112	88, 93	78,31
198 806 796	48	122,79	198 808 713	46	Auf Anfrage	700 246 419	89, 94	161,87
198 806 797	48	229,39	198 808 714	46	Auf Anfrage	700 246 420	89, 94	25,39
198 806 798	48	242,26	198 808 715	46	Auf Anfrage	700 253 866	88, 93	84,96
198 806 854	47	19,25	198 808 716	46	Auf Anfrage	700 253 867	88, 93	102,18
198 806 855	47	22,16	198 808 717	46	Auf Anfrage	700 256 401	89, 94	45,54
198 806 856	47	30,20	198 808 718	46	Auf Anfrage	721 500 106	57	3,10
198 806 857	47	34,03	198 808 718	46	Auf Anfrage	721 500 107	57	3,25
198 806 858	47	44,03	198 808 722	47	Auf Anfrage	721 500 108	57, 88, 93	4,35
198 806 859	47	56,90	198 808 723	47	Auf Anfrage	721 500 109	57, 88, 93	5,51
198 806 860	47	83,90	198 808 724	47	Auf Anfrage	721 500 110	57, 88, 93	9,14
198 806 861	47	134,97	198 808 725	47	Auf Anfrage	721 500 111	57, 88, 93	13,08
198 806 862	47	184,61	198 808 726	47	Auf Anfrage	721 500 406	56	4,10
198 806 920	46	74,92	198 808 727	47	Auf Anfrage	721 500 407	56	3,82
198 806 921	46	84,85	198 808 728	47	Auf Anfrage	721 500 408	56	5,26
198 806 922	46	100,10	198 808 729	47	Auf Anfrage	721 500 409	56	6,16
198 806 923	46	130,72	198 808 730	47	Auf Anfrage	721 500 410	56	10,37
198 806 924	46	170,53	198 808 731	47	Auf Anfrage	721 500 411	56	14,91
198 806 925	46	237,43	198 808 735	47	Auf Anfrage	721 600 112	88, 93	28,20
198 806 926	46	416,35	198 808 736	47	Auf Anfrage	721 601 106	57	3,63
198 806 927	46	473,79	198 808 737	47	Auf Anfrage	721 601 107	57	3,77
198 806 928	46	592,07	198 808 738	47	Auf Anfrage	721 601 108	57	4,80
198 806 937	47	17,08	198 808 738	47	Auf Anfrage	721 601 109	57	6,48
198 806 938	47	19,25	198 808 739	47	Auf Anfrage	721 601 110	57	10,24
198 806 939	47	24,10	198 808 740	47	Auf Anfrage	721 601 111	57	14,45
198 806 940	47	30,20	198 808 741	47	Auf Anfrage	721 602 006	57	4,26
198 806 941	47	36,94	198 808 742	47	Auf Anfrage	721 602 007	57	4,80
198 806 942	47	47,93	198 808 743	47	Auf Anfrage	721 602 008	57	6,29
198 806 943	47	70,89	198 808 744	47	Auf Anfrage	721 602 009	57	7,77
198 806 944	48	111,91	198 808 789	48	Auf Anfrage	721 602 010	57	13,02
198 806 945	48	152,56	198 808 790	48	Auf Anfrage	721 602 011	57	17,82
198 806 962	84	185,52	198 808 791	48	Auf Anfrage	721 605 106	57	3,10
198 806 963	84	61,94	198 808 792	48	Auf Anfrage	721 605 107	57	3,25
198 807 166	97	Auf Anfrage	198 808 793	48	Auf Anfrage	721 605 108	57	4,35
198 807 182	97	12,62	198 808 794	48	Auf Anfrage	721 605 109	57	5,51
198 807 187	97	15,84	198 808 795	48	Auf Anfrage			
198 807 188	97	14,12	198 808 796	48	Auf Anfrage			
198 807 221	11	8,04	198 808 797	48	Auf Anfrage			
198 807 222	11	9,62	198 808 798	48	Auf Anfrage			
			198 808 799	48	Auf Anfrage			
			198 808 800	48	Auf Anfrage			

Index

Code	Seite	EUR	Code	Seite	EUR	Code	Seite	EUR
721 605 110	57	9,14	727 508 511	56, 75, 94	24,02	735 608 606	57	12,14
721 605 111	57	13,08	727 608 508	89	Auf Anfrage	735 608 607	57	14,39
721 690 008	88	7,19	727 608 509	89	17,16	735 608 608	57, 89, 94	17,42
721 690 009	88	Auf Anfrage	727 608 510	89	19,07	735 608 609	57, 89, 94	22,27
721 690 010	88	12,76	727 608 511	89	24,02	735 608 610	57, 89, 94	26,18
721 690 011	88, 93	16,46	727 690 408	88, 93	17,60	735 608 611	57, 89, 94	34,87
721 890 006	56	5,18	727 690 409	88, 93	23,78	735 690 406	56	18,01
721 890 007	56	5,71	727 690 410	88, 93	36,17	735 690 407	56	22,09
721 890 008	56, 93	7,19	727 690 411	88, 93	57,67	735 690 408	56, 88, 93	29,80
721 890 009	56, 93	8,41	727 890 406	56	13,68	735 690 409	56, 88, 93	40,74
721 890 010	56, 93	12,76	727 890 407	56	14,10	735 690 410	56, 88, 93	59,04
721 890 011	56	16,46	727 890 408	56	16,28	735 690 411	56, 88, 93	92,28
721 960 603	65, 65, 65	4,10	727 890 409	56	21,99	745 410 107	82, 82	3,98
721 960 604	65, 65	Auf Anfrage	727 890 410	56	33,44	745 500 012	51	37,90
721 960 605	65	7,50	727 890 411	56	53,33	745 500 013	51	45,13
721 960 606	65	8,36	729 601 106	58	3,63	745 500 014	51	58,16
721 960 607	65	8,95	729 601 107	58	4,28	745 500 015	51	74,46
723 602 006	58	4,92	729 601 108	58	4,80	745 500 016	51	102,87
723 602 007	58	5,49	729 601 109	58	6,83	745 500 017	51	144,39
723 602 008	58	8,09	729 601 110	58	12,45	747 502 012	51	184,21
723 602 009	58	8,51	729 601 111	58	17,99	747 502 013	51	198,18
723 602 010	58	15,98	729 690 408	88, 93	Auf Anfrage	747 502 014	51	258,86
723 602 011	58	18,35	729 690 409	88, 93	Auf Anfrage	747 502 015	51	307,44
723 690 006	56	7,89	729 690 410	88, 93	Auf Anfrage	747 502 016	51	329,61
723 690 007	56	8,95	729 690 411	88, 93	Auf Anfrage	747 502 017	51	468,95
723 690 008	56, 88, 93	12,62	729 800 106	57	3,16	747 502 032	51	226,57
723 690 009	56, 88, 93	14,07	729 800 107	57	3,29	747 502 033	51	240,71
723 690 010	56, 88, 93	23,13	729 800 108	57, 88, 93	4,15	747 502 034	51	283,06
723 690 011	56, 88, 93	29,78	729 800 109	57, 88, 93	5,47	747 502 035	51	343,58
723 800 106	57	4,40	729 800 110	57, 88, 93	9,07	747 502 036	51	376,17
723 800 107	57	5,47	729 800 111	57, 88, 93	12,75	747 502 037	51	537,72
723 800 108	57, 88, 93	7,29	729 890 406	56	5,79	747 503 012	51	186,40
723 800 109	57, 88, 93	8,54	729 890 407	56	6,37	747 503 013	51	237,84
723 800 110	57, 88, 93	13,28	729 890 408	56	7,89	747 503 014	51	310,61
723 800 111	57, 88, 93	18,35	729 890 409	56	9,60	747 503 015	51	368,96
727 500 106	57, 75	3,75	729 890 410	56	14,67	747 503 016	51	395,49
727 500 107	57, 75	4,44	729 890 411	56	18,73	747 503 017	51	562,92
727 500 108	57, 75, 88, 93	4,70	734 600 106	58	4,71	748 400 006	60	2,65
727 500 109	57, 75, 88, 93	5,61	734 600 107	58	5,51	748 400 007	60	2,65
727 500 110	57, 75, 88, 93	7,20	734 600 108	58, 89, 94	6,00	748 400 008	60	2,65
727 500 111	57, 75, 88, 93	7,36	734 600 109	58, 89, 94	6,27	748 400 009	60	2,65
727 508 506	56, 75	9,02	734 600 110	58, 89, 94	7,89	748 400 010	60	2,65
727 508 507	56, 75	10,43	734 600 111	58, 89, 94	8,36	748 400 011	60	2,85
727 508 508	56, 75, 94	11,33	735 600 106	57	13,56	748 410 001	67, 74	3,89
727 508 509	56, 75, 94	17,16	735 600 107	57	15,88	748 410 002	67, 74	4,92
727 508 510	56, 75, 94	19,07	735 600 108	57, 89, 94	18,89	748 410 003	8, 15, 31, 74	5,00
			735 600 109	57, 89, 94	24,88	748 410 006	55, 74, 77	3,68
			735 600 110	57, 89, 94	29,19	748 410 007	55, 67, 74, 77	3,68
			735 600 111	57, 89, 94	37,32	748 410 008	55, 77, 87, 92	5,51

Index

Code	Seite	EUR	Code	Seite	EUR	Code	Seite	EUR
748 410 009	55, 77, 87, 92	5,84	749 410 001	67, 74	8,36	749 436 008	32	206,58
748 410 010	55, 77, 87, 92	5,51	749 410 002	67, 74	11,07	749 436 009	32	251,26
748 410 011	55, 77, 87, 92	6,21	749 410 003	8, 15, 31, 74	16,97	749 440 028	44	Auf Anfrage
748 410 012	74	5,31	749 410 005	56	5,84	749 440 029	44	Auf Anfrage
748 410 013	74	6,67	749 410 006	55, 56, 74, 77	7,33	749 440 030	44	Auf Anfrage
748 410 014	67, 74, 87, 92	7,66	749 410 007	55, 67, 74, 77	9,26	749 440 031	44	1.276,67
748 410 023	8, 31	14,04	749 410 008	55, 77, 87, 92	10,37	749 440 032	44	Auf Anfrage
748 410 038	77	4,53	749 410 009	55, 77, 87, 92	17,42	749 500 012	51	153,95
748 410 044	77	7,60	749 410 010	55, 77, 87, 92	19,06	749 500 013	51	162,36
748 410 052	77	8,56	749 410 011	55, 77, 87, 92	21,51	749 500 014	51	212,28
748 410 059	8, 8, 15, 15, 31, 31, 67	3,43	749 410 012	74	21,07	749 500 015	51	246,75
748 410 062	8, 15, 31	8,91	749 410 013	74	28,62	749 500 016	51	248,76
748 410 101	67	12,12	749 410 014	67, 74, 87, 92	34,08	749 500 017	51	353,82
748 410 102	67	11,45	749 410 023	8, 31	57,64	749 501 012	51	143,94
748 410 106	8, 15, 31, 67	3,90	749 410 038	77	13,78	753 508 606	57	9,64
748 410 119	8, 31, 67	11,45	749 410 044	77	14,51	753 508 607	57	11,13
748 410 134	77	10,13	749 410 052	77	21,42	753 508 608	57, 94	12,13
748 410 135	77	11,48	749 410 054	56	31,54	753 508 609	57, 94	18,33
748 410 151	8, 15, 31	5,55	749 410 059	8, 8, 15, 15, 31, 31, 67	8,50	753 508 610	57, 94	20,42
748 410 195	77	9,99	749 410 062	8, 15, 31, 56	22,07	753 508 611	57, 94	25,74
748 410 212	82	Auf Anfrage	749 410 101	67	48,89	753 508 616	57	19,33
748 410 231	8, 15, 31	9,46	749 410 102	67	46,21	753 508 617	57	25,88
748 410 254	8, 31	16,92	749 410 106	8, 15, 31, 67	8,50	753 508 618	57	27,63
748 410 318	43	Auf Anfrage	749 410 119	8, 31, 67	46,21	753 508 619	57	31,21
748 410 319	43	Auf Anfrage	749 410 120	56	10,37	753 508 620	57	37,74
748 410 320	43	Auf Anfrage	749 410 134	77	31,31	753 508 621	57	42,12
748 410 321	43	Auf Anfrage	749 410 135	77	39,48	753 608 608	89	12,13
748 410 322	43	Auf Anfrage	749 410 151	8, 15, 31	16,51	753 608 609	89	18,33
748 436 001	32, 32	6,65	749 410 172	56	12,12	753 608 610	89	20,42
748 436 002	32	8,16	749 410 195	77	13,44	753 608 611	89	Auf Anfrage
748 436 003	32	7,41	749 410 231	8, 15, 31	28,86			
748 436 004	32	16,10	749 410 254	8, 31	98,83			
748 436 005	32	17,61	749 410 318	44	Auf Anfrage			
748 436 006	32	22,83	749 410 319	44	Auf Anfrage			
748 436 007	32	34,61	749 410 320	44	Auf Anfrage			
748 436 008	32	48,39	749 410 321	44	3.603,90			
748 436 009	32	64,09	749 410 322	44	Auf Anfrage			
748 440 018	44	274,34	749 411 005	56	12,31			
748 440 019	44	Auf Anfrage	749 411 006	56	18,77			
748 440 020	44	Auf Anfrage	749 411 054	56	31,50			
748 440 021	44	Auf Anfrage	749 411 062	56	24,35			
748 440 022	44	Auf Anfrage	749 411 120	56	22,45			
748 500 012	51	30,34	749 411 172	56	29,85			
748 500 013	51	36,30	749 436 001	32, 32	19,81			
748 500 014	51	46,58	749 436 002	32	20,79			
748 500 015	51	59,75	749 436 003	32	22,68			
748 500 016	51	82,28	749 436 004	32	43,39			
748 500 017	51	115,83	749 436 005	32	66,26			
748 501 012	51	21,63	749 436 006	32	105,69			
749 400 006	60	7,07	749 436 007	32	173,53			
749 400 007	60	9,20						
749 400 008	60	12,05						
749 400 009	60	16,40						
749 400 010	60	20,74						
749 400 011	60	28,12						

1 Geltung

- 1.1 Diese Allgemeinen Verkaufsbedingungen gelten ausschließlich für alle Lieferungen von Georg Fischer an den Besteller. Sie gelten auch für alle zukünftigen Geschäfte, selbst wenn nicht ausdrücklich auf diese Allgemeinen Verkaufsbedingungen Bezug genommen wird.
- 1.2 Davon abweichende oder ergänzende Bestimmungen, insbesondere allgemeine Einkaufsbedingungen des Bestellers sowie mündliche Vereinbarungen erkennt Georg Fischer nicht an, es sei denn sie sind von Georg Fischer schriftlich bestätigt worden. Diese Allgemeinen Verkaufsbedingungen gelten auch dann, wenn Georg Fischer in Kenntnis entgegenstehender oder von diesen Allgemeinen Verkaufsbedingungen abweichender Bedingungen des Bestellers die Lieferung an den Besteller vorbehaltlos ausführt.
- 1.3 Der Schriftform gleichgestellt sind alle Formen der Übermittlung, die den Nachweis durch Text ermöglichen wie z. B. Telefax, E-Mail.
- 1.4 Wir nutzen Ihre E-Mail-Adresse neben der Vertragsabwicklung, um Sie per E-Mail über ähnliche Produkte/Dienstleistungen oder damit zusammenhängende Informationsveranstaltungen zu informieren. Ihre Einwilligung in den Versand ist jederzeit widerruflich durch E-Mail an info.de.ps@georgfischer.com, ohne dass Ihnen dabei andere als die Übermittlungskosten nach den Basistarifen entstehen.

2 Angebote

Angebote von Georg Fischer sind unverbindlich, soweit sich nicht schriftlich etwas anderes ergibt. Eine Bestellung gilt erst dann als von Georg Fischer angenommen, wenn sie schriftlich bestätigt wurde und dem Besteller die Auftragsbestätigung zugegangen ist.

3 Umfang der Lieferung

- 3.1 Georg Fischer behält sich Änderungen des Produktesortiments vor.
- 3.2 Für Umfang und Ausführung der Lieferung ist die Auftragsbestätigung maßgebend.

4 Daten und Unterlagen

- 4.1 Technische Unterlagen wie Zeichnungen, Beschreibungen, Abbildungen, etwaige Maß-, Eigenschafts- oder Gewichtangaben sowie die Bezugnahme auf Normen dienen Informationszwecken und beinhalten keine Garantieversagen. Wo es im Sinne des technischen Fortschrittes angezeigt erscheint, behält sich Georg Fischer entsprechende Änderungen vor.
- 4.2 Sämtliche technischen Unterlagen bleiben geistiges Eigentum von Georg Fischer und dürfen nur für die vereinbarten bzw. von Georg Fischer angelegten Zwecke benutzt werden.

5 Vertraulichkeit

Jeder Vertragspartner wird alle Unterlagen (einschließlich Muster und Modelle, etc.) und Kenntnisse, die er aus der Geschäftsverbindung erhält, nur für die gemeinsam verfolgten Zwecke verwenden und mit der gleichen Sorgfalt wie entsprechende eigene Unterlagen und Kenntnisse gegenüber Dritten geheim halten, wenn der andere Vertragspartner sie als vertraulich bezeichnet oder an ihrer Geheimhaltung ein offenkundiges Interesse hat.

6 Vorschriften am Bestimmungsort

Der Besteller hat Georg Fischer auf örtliche gesetzliche oder andere Vorschriften aufmerksam zu machen, die sich auf die Ausführung der Lieferung sowie auf die Einhaltung von Sicherheits- und Zulassungsvorschriften beziehen.

7 Preis

- 7.1 Die Preise verstehen sich, soweit nicht etwas anderes vereinbart ist, ab Werk gemäß Incoterms der ICC (aktuelle Ausgabe). Sämtliche Nebenkosten wie z.B. die Kosten für Fracht, Verpackung Versicherung, Ausfuhr-, Durchfuhr-, Einfuhr- oder andere Bewilligungen sowie Beurkundungen („Nebenkosten“) gehen zu Lasten des Bestellers. Nebenkosten einsehbar unter www.gfps.com/de > über GF Piping Systems > Rechtshinweise.
- 7.2 Die für die jeweiligen Produkte anfallenden Nebenkosten werden dem Besteller auf Anfrage, spätestens mit der Auftragsbestätigung, zur Verfügung gestellt.

8 Zahlungsbedingungen

- 8.1 Die Zahlungen sind vom Besteller am Ort des rechnungsstellenden Georg Fischer Betriebes ohne irgendwelche Abzüge wie Skonto, Spesen, Steuern und Gebühren, entsprechend den vereinbarten Zahlungsbedingungen, zu leisten.
- 8.2 Ein Aufrechnungsrecht steht dem Besteller nur für Forderungen zu, die entweder unbestritten oder rechtskräftig festgestellt sind. Insbesondere sind die Zahlungen auch zu leisten, wenn unwesentliche Teile der Lieferung fehlen, der Gebrauch der Lieferung dadurch aber nicht verunmöglicht wird.

9 Eigentumsvorbehalt

- 9.1 Die gelieferte Ware bleibt Eigentum von Georg Fischer bis zur Erfüllung sämtlicher Forderungen, die Georg Fischer im Zeitpunkt der Lieferung gegen den Besteller zustehen.
- 9.2 Der Besteller ist berechtigt, die gelieferte Ware im ordentlichen Geschäftsgang weiter zu verkaufen; er tritt Georg Fischer jedoch bereits jetzt alle Forderungen in Höhe des Faktura-Endbetrages (einschließlich MwSt) der Forderung von Georg Fischer ab, die ihm aus der Weiterveräußerung gegen seine Abnehmer oder Dritte erwachsen, und zwar unabhängig davon, ob die gelieferte Ware ohne oder nach Verarbeitung weiter verkauft worden ist. Zur Einziehung dieser Forderung bleibt der Besteller auch nach der Abtretung ermächtigt. Die Befugnis von Georg Fischer, die Forderung selbst einzuziehen, bleibt hiervon unberührt. Georg Fischer verpflichtet sich jedoch, die Forderung nicht einzuziehen, solange der Besteller seinen Zahlungsverpflichtungen nachkommt, nicht in Zahlungsverzug gerät und insbesondere kein Antrag auf Eröffnung eines Vergleichs- oder Insolvenzverfahrens gestellt ist oder Zahlungseinstellung vorliegt. Ist dies jedoch der Fall, so kann Georg Fischer verlangen, dass der Besteller die abgetretenen Forderungen und deren Schuldner bekannt gibt, alle zum Einzug erforderlichen Angaben macht, die dazugehörigen Unterlagen aushändigt und den Schuldner (Dritten) die Abtretung mitteilt.
- 9.3 Die Verarbeitung oder Umbildung der gelieferten Ware durch den Besteller wird stets für Georg Fischer vorgenommen. Wird die gelieferte Ware mit anderen, nicht Georg Fischer gehörenden Gegenständen verarbeitet, so erwirbt Georg Fischer das Miteigentum an der neuen Sache im Verhältnis des Wertes der gelieferten Ware (Fakturaendbetrag, einschließlich MwSt) zu den anderen verarbeiteten Gegenständen zur Zeit der Verarbeitung. Für die durch Verarbeitung entstehende Sache gilt im Übrigen das Gleiche, wie für die unter Vorbehalt gelieferte Kaufsache.
- 9.4 Wird die gelieferte Ware mit anderen, nicht Georg Fischer gehörenden Gegenständen untrennbar vermischt, so erwirbt Georg Fischer das Miteigentum an der neuen Sache im Verhältnis des Wertes der gelieferten Ware (Fakturaendbetrag, einschließlich MWST) zu den anderen vermischten Gegenständen zum Zeitpunkt der Vermischung. Erfolgt die Vermischung in der Weise, dass die Sache des Bestellers als Hauptsache anzusehen ist, so gilt als vereinbart, dass der Besteller Georg Fischer anteilmäßig Miteigentum überträgt. Der Besteller verwahrt das so entstandene Alleineigentum oder Miteigentum für Georg Fischer.
- 9.5 Der Besteller tritt Georg Fischer auch die Forderungen zur Sicherung der Forderungen Georg Fischers gegen ihn ab, die durch die Verbindung der gelieferten Ware mit einem Grundstück gegen einen Dritten erwachsen.
- 9.6 Georg Fischer verpflichtet sich, die Georg Fischer zustehenden Sicherheiten auf Verlangen des Bestellers insoweit freizugeben, als der realisierbare Wert der Sicherheiten die zu sichernden Forderungen um mehr als 10% übersteigt; die Auswahl der freizugebenden Sicherheiten obliegt Georg Fischer.

10 Lieferung

- 10.1 Angegebene Lieferfristen sind unverbindlich, es sei denn, die Verbindlichkeit wurde in der Auftragsbestätigung ausdrücklich zugesagt. Die in der Auftragsbestätigung genannten Fristen beginnen erst dann zu laufen, wenn sämtliche behördlichen Formalitäten, wie Einfuhr- und Zahlungsbewilligungen eingeholt, sowie über die wesentlichen technischen Punkte Einigkeit erzielt worden ist. Die Lieferfrist bzw. gegebenenfalls der Liefertermin gilt, soweit nichts Abweichendes vereinbart worden ist, als eingehalten, wenn die Lieferung zum Versand bereitgestellt worden ist.
- 10.2 Die Lieferfrist steht unter den nachstehenden Vorbehalten, d.h., die Lieferfrist wird angemessen verlängert bzw. der Liefertermin aufgeschoben:
 - a) wenn Georg Fischer Angaben, die für die Ausführung der Bestellung benötigt werden, nicht rechtzeitig zugehen oder wenn sie der Besteller nachträglich ändert und damit eine Verzögerung der Lieferung verursacht;
 - b) wenn Georg Fischer durch höhere Gewalt an der Lieferung gehindert wird. Der höheren Gewalt stehen unvorhersehbare und von Georg Fischer nicht zu vertretende Umstände gleich, welche Georg Fischer die Lieferung unzumutbar erschweren oder unmöglich machen, wie Lieferverzögerungen oder fehlerhafte Zulieferungen der vorgesehenen Vorlieferanten, Arbeitskampf, behördliche Maßnahmen, Rohmaterial- oder Energiemangel, wesentliche Betriebsstörungen, etwa durch Zerstörung des Betriebes im Ganzen oder wichtiger Abteilungen oder durch den Ausfall unentbehrlicher Fertigungsanlagen, gravierende Transportstörungen, z.B. durch Straßenblockaden. Dauern diese Umstände mehr als sechs Monate an, haben beide Parteien das Recht, vom Vertrag zurückzutreten. Schadensersatzansprüche des Bestellers sind ausgeschlossen;
 - c) wenn der Besteller mit der Erfüllung seiner vertraglichen Verpflichtungen im Rückstand ist, insbesondere, wenn er die Zahlungsbedingungen nicht einhält oder vereinbarte Sicherheiten nicht rechtzeitig leistet.
- 10.3 Ist die Überschreitung der vereinbarten bzw. angemessen verlängerten Lieferfrist von Georg Fischer zu vertreten, kommt Georg Fischer erst in Verzug, wenn der Besteller Georg Fischer schriftlich eine angemessene Nachfrist,

die wenigstens einen Monat betragen muss, gesetzt hat und auch diese ungenutzt abgelaufen ist.

- 10.4 Anschließend stehen dem Besteller die vom Gesetz vorgesehenen Rechte vorbehaltlich der Ziffer 16.2 zu.
- 10.5 Teillieferungen sind zulässig. Für Teillieferungen kann Georg Fischer Teillieferungen ausstellen.
- 10.6 Nimmt der Besteller versandfertig gemeldete Ware nicht rechtzeitig ab, ist Georg Fischer berechtigt, die Ware auf Kosten und Gefahr des Bestellers zu lagern und als geliefert zu berechnen. Bezahlt der Besteller die Ware nicht, ist Georg Fischer insbesondere berechtigt, anderweitig darüber zu verfügen.
- 10.6 Im Fall, dass der Besteller einen Auftrag annulliert und Georg Fischer nicht auf der Erfüllung des Vertrages beharrt, hat Georg Fischer Anspruch auf Schadensersatz in der Höhe von 10% des Vertragspreises und auf den diesen Betrag übersteigenden, nachgewiesenen Schaden. Dem Besteller ist der Nachweis gestattet, dass Georg Fischer kein oder nur ein wesentlich niedrigerer Schaden als der Betrag des pauschalierten Schadensersatzanspruches entstanden ist.

11 Rücknahme von Verpackung

Soweit der Besteller die für den Transport der gelieferten Ware verwendete Verpackung nach der Verpackungs-verordnung an Georg Fischer zurückgibt, trägt er die Kosten der Verwertung und des Transports zum von Georg Fischer benannten Verwertungsort.

12 Gefahrenübergang

- 12.1 Die Gefahr geht ab Werk gemäß Incoterms der ICC (aktuelle Ausgabe) auf den Besteller über und zwar auch dann, wenn die Lieferung frei-Haus, unter ähnlichen Bedingungen oder einschließlich Montage erfolgt oder wenn der Transport durch Georg Fischer organisiert und geleitet wird.
- 12.2 Verzögert sich der Versand aus nicht von Georg Fischer zu vertretenden Gründen, so geht die Gefahr mit der Mitteilung über die Versandbereitschaft an den Besteller auf diesen über.

13 Versand und Versicherung

- 13.1 Die Versicherung gegen Schäden irgendwelcher Art obliegt dem Besteller. Auch wenn sie durch Georg Fischer zu besorgen ist, gilt sie als im Auftrag und für Rechnung des Bestellers abgeschlossen.
- 13.2 Besondere Wünsche betreffend Versand und Versicherung sind Georg Fischer rechtzeitig bekanntzugeben. Andernfalls erfolgt der Versand nach Ermessen – jedoch ohne Verantwortung – von Georg Fischer so schnell und kostengünstig wie möglich. Bei „Frei-Haus“ Lieferungen bleibt die Versandabwicklung Georg Fischer überlassen. Werden dabei vom Besteller besondere Vorschriften erteilt, gehen eventuelle Mehrkosten zu seinen Lasten.
- 13.3 Bei Beschädigung oder Verlust der Ware auf dem Transport hat der Besteller auf den Empfangsdokumenten einen entsprechenden Vorbehalt anzubringen und beim Beförderer unverzüglich eine Tatbestandsaufnahme zu veranlassen. Die Meldung nicht ohne weiteres feststellbarer Transportschäden hat spätestens innerhalb sechs Tagen nach Empfang der Ware an den Beförderer zu erfolgen.

14 Prüfung und Abnahme der Lieferung

- 14.1 Die Ware wird von Georg Fischer während der Fabrikation im üblichen Rahmen geprüft. Verlangt der Besteller weitgehende Prüfungen, sind diese schriftlich zu vereinbaren und vom Besteller zu bezahlen.
- 14.2 Der Besteller ist verpflichtet, seinen gesetzlich geschuldeten Untersuchungs- und Rügeobligationen nachzukommen. Mängelrügen müssen unverzüglich, spätestens jedoch 5 Arbeitstage nach Lieferung bzw. bei verdeckten Mängeln 5 Arbeitstage nach ihrer Feststellung schriftlich erfolgen.
- 14.3 Mangelhaft gelieferte Ware ist in jedem Fall bis zur endgültigen Klärung der Gewährleistungs- bzw. Schadensersatzansprüche aufzubewahren und Georg Fischer auf Aufforderung zur Verfügung zu stellen. Zum Schutz der Mitarbeiter vor toxischen oder radioaktiven Substanzen, die möglicherweise in den betreffenden Produkten transportiert wurden, ist mangelhafte Ware, die an Georg Fischer oder ihre Vertriebsorganisation zurückgeschickt wird, Unbedenklichkeitsbescheinigungen beizulegen. Das entsprechende Formular kann bei der lokalen Verkaufsorganisation oder über www.gfps.com/de angefordert werden.

15 Haftung für Sachmängel

Für Sachmängel haftet Georg Fischer wie folgt:

- 15.1 Mängel an der gelieferten Ware sind nach Wahl von Georg Fischer unentgeltlich nachzubessern, neu zu liefern oder neu zu erbringen („Nacherfüllung“), sofern der Sachmangel bereits im Zeitpunkt des Gefahrenübergangs vorlag. Georg Fischer ist verpflichtet, die zum Zweck der Nacherfüllung erforderlichen und verhältnismäßigen Aufwendungen, insbesondere Transport-, Wege-, Arbeits- und Materialkosten zu tragen, soweit sich diese nicht dadurch erhöhen, dass die gelieferte Ware nach einem anderen Ort als dem Erfüllungsort verbraucht wurde. Ersetzte gelieferte Ware wird Eigentum von Georg Fischer.
- 15.2 Schlägt die Nacherfüllung auch beim zweiten Versuch fehl, kann der Besteller – unbeschadet etwaiger Schadensersatzansprüche nach diesen Bedingungen – vom Vertrag zurücktreten und den Preis mindern.
- 15.3 Für Ware, die nach Angaben, Zeichnungen oder Modellen des Bestellers hergestellt wird, beschränkt sich die Haftung von Georg Fischer auf die Materialbeschaffenheit und die Verarbeitung.
- 15.4 Sachmängelansprüche bestehen nicht bei nur unerheblicher Abweichung von der vereinbarten Beschaffenheit, bei nur unerheblicher Beeinträchtigung der Brauchbarkeit, bei natürlicher Abnutzung oder Schäden, die nach dem Gefahrenübergang infolge fehlerhafter oder nachlässiger Behandlung, übermäßiger Beanspruchung, ungeeigneter Betriebsmittel, mangelhafter Bauarbeiten, ungeeigneten Baugrundes oder die auf Grund besonderer äußerer Einflüsse entstehen, die nach dem Vertrag nicht vorausgesetzt sind sowie bei nichtreproduzierbaren Softwarefehlern. Werden vom Besteller oder Dritten unsachgemäß Änderungen oder Instandsetzungsarbeiten vorgenommen, so bestehen für diese und die daraus entstehenden Folgen ebenfalls keine Mängelansprüche.
- 15.5 Für gelieferte Ware, die entsprechend ihrer üblichen Verwendungweise für ein Bauwerk verwendet wird und dessen Mangelhaftigkeit verursacht hat oder für gelieferte Ware, die im erdverlegten Rohrleitungsbau Anwendung findet,
 - a) übernimmt Georg Fischer im Rahmen der Ziffer 16 die verhältnismäßigen Aus- und Einbaukosten für die Wiederherstellung des ursprünglichen Zustandes des betreffenden Objektes sowie die sonstigen unmittelbaren Folgeschäden (Sach- und Personenschäden) und
 - b) vereinbart die Gewährleistungs- und Haftungsansprüche, abweichend von Ziff. 17, 5 Jahre nach Einbaudatum, spätestens jedoch 7 Jahre nach dem Herstellungsdatum.
- 15.6 Gesetzliche Rückgriffsansprüche des Bestellers gegen Georg Fischer bestehen nur insoweit, als der Besteller mit seinem Abnehmer keine über die gesetzlichen Mängelansprüche hinausgehenden Vereinbarungen getroffen hat.

16 Allgemeine Haftungsbeschränkung

- 16.1 Georg Fischer haftet nach den gesetzlichen Bestimmungen, sofern der Besteller Schadensersatzansprüche geltend macht, die auf Vorsatz oder grober Fahrlässigkeit, einschließlich von Vorsatz oder grober Fahrlässigkeit der Vertreter oder Erfüllungsgehilfen von Georg Fischer beruhen. Soweit Georg Fischer keine vorsätzliche Vertragsverletzung angelastet wird, ist die Schadensersatzhaftung auf den vorhersehbaren, typischerweise eintretenden Schaden begrenzt.
- 16.2 Georg Fischer haftet nach den gesetzlichen Bestimmungen, sofern Georg Fischer schuldhaft eine wesentliche Vertragspflicht verletzt; auch in diesem Fall ist aber die Schadensersatzhaftung auf den vorhersehbaren, typischerweise eintretenden Schaden begrenzt.
- 16.3 Die Haftung wegen schuldhafter Verletzung des Lebens, des Körpers oder der Gesundheit bleibt unberührt; dies gilt auch für die zwingende Haftung nach dem Produkthaftungsgesetz oder bei Übernahme einer Garantie, falls ein davon umfasster Mangel die Haftung Georg Fischers auslöst.
- 16.4 Weitergehende Ansprüche des Bestellers gleich aus welchem Rechtsgrund, insbesondere Ansprüche aus Verletzung vertraglicher Haupt- und Nebenpflichten, Aufwendungsersatz mit Ausnahme desjenigen aus § 439 II BGB, unerlaubter Handlung sowie sonstiger deliktischer Haftung sind ausgeschlossen. Dies umfasst insbesondere Ansprüche wegen Schäden außerhalb der gelieferten Ware, den Anspruch auf Ersatz entgangenen Gewinns, sowie Ansprüche, die nicht aus der Mangelhaftigkeit der gelieferten Ware resultieren.
- 16.5 Soweit die Haftung von Georg Fischer ausgeschlossen oder beschränkt ist, gilt dies auch für mit ihr verbundene Gesellschaften sowie für die persönliche Haftung der Angestellten, Arbeitnehmer, Mitarbeiter, gesetzlichen Vertreter und Erfüllungsgehilfen von Georg Fischer und mit ihr verbundener Gesellschaften.

17 Verjährung von Schadensersatz- und Sachmängelansprüchen

Die Verjährungsfrist für Mängelansprüche beträgt 12 Monate, gerechnet ab Gefahrenübergang. Anderweitige Schadensersatzansprüche verjähren in 12 Monaten ab Gefahrenübergang. Die Ziffern 16.1, 16.2 und 16.3 gelten jedoch entsprechend.

18 Erfüllungsort und Gerichtsstand

- 18.1 Als Erfüllungsort für die Ware gilt der versendende Georg Fischer Betrieb.
- 18.2 Bei Streitigkeiten aus dem Vertragsverhältnis ist die Klage ausschließlich beim am Sitz des rechnungsstellenden Georg Fischer Betriebes zuständigen Gericht zu erheben. Georg Fischer ist jedoch auch berechtigt, jedes andere zuständige Gericht anzurufen.
- 18.3 Das Vertragsverhältnis untersteht dem am Sitz des rechnungsstellenden Georg Fischer Betriebes geltenden Recht.

Ihr Kontakt

Unsere Verkaufsgesellschaften und Vertriebspartner vor Ort bieten Ihnen Beratung in über 100 Ländern.

Verkaufsgesellschaft Deutschland

Georg Fischer GmbH
Daimlerstraße 6
73095 Albershausen
Telefon +49 7161 302-0
Fax +49 7161 302-259
info.de.ps@georgfischer.com

Verkaufsbüro Hannover

Georg Fischer GmbH
Heidering 37-39
30625 Hannover
Telefon +49 511 957 88-0
Fax +49 511 957 88-44

Verkaufsbüro Leipzig

Georg Fischer GmbH
Georg-Fischer-Straße 2
04249 Leipzig
Telefon +49 341 484 70-0
Fax +49 341 484 70-21

Verkaufsbüro Neuburg

Georg Fischer GmbH
Nördliche Grünauer Straße 65
86633 Neuburg
Telefon +49 8431 58 17-0
Fax +49 8431 58 17-20
info.jrg.ps@georgfischer.com

www.gfps.com/de

Die technischen Daten sind unverbindlich.
Sie beinhalten keine Zusicherung von Eigenschaften.
Änderungen vorbehalten. Es gelten unsere
Allgemeinen Verkaufsbedingungen.